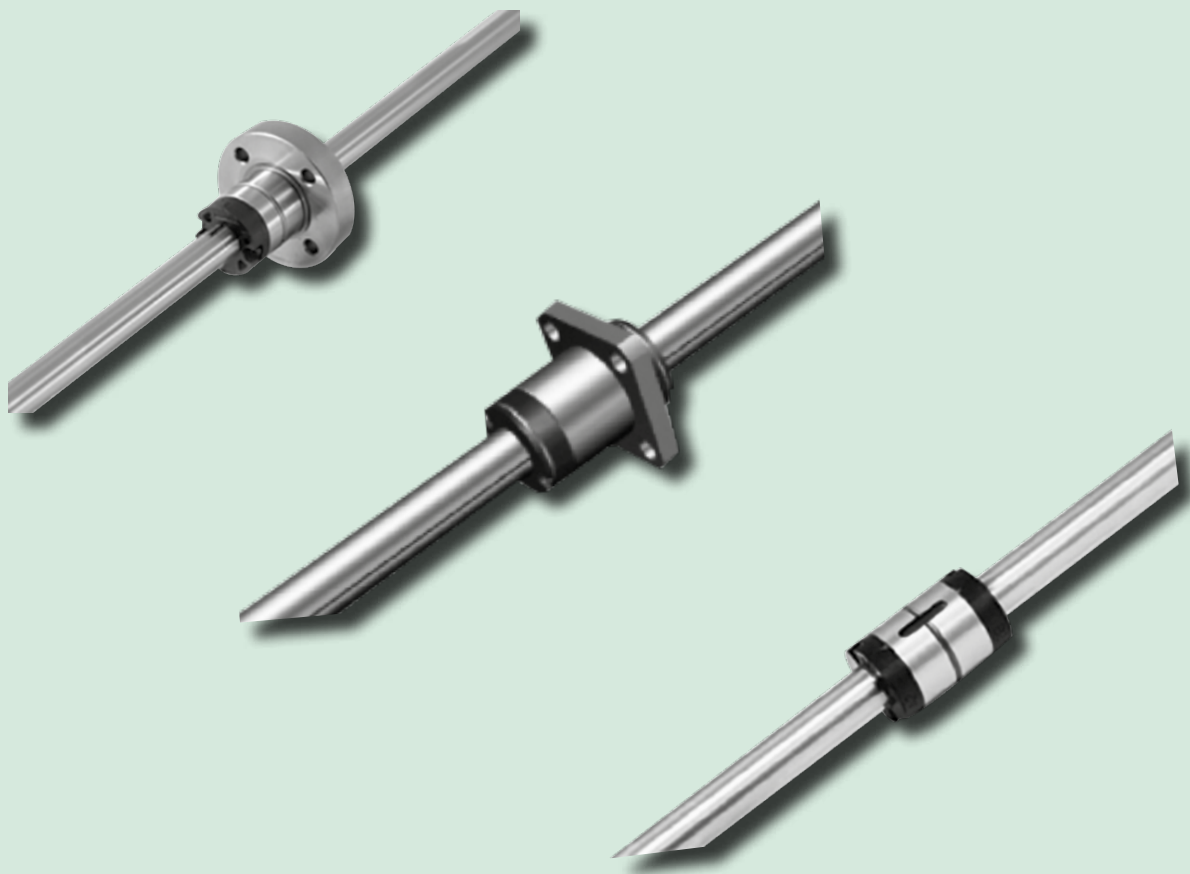


ALBERI CON MANICOTTI ANTI-ROTAZIONE *BALL SPLINES*



1. STRUTTURA E VANTAGGI DEGLI ALBERI ISB CON MANICOTTI ANTI-ROTAZIONE

Struttura generale degli alberi con manicotti anti-rotazione ISB

La funzione dell'albero con manicotto anti-rotazione ISB è quella di sfruttare la forza di contatto tra le sfere del manicotto e le scanalature dell'albero.

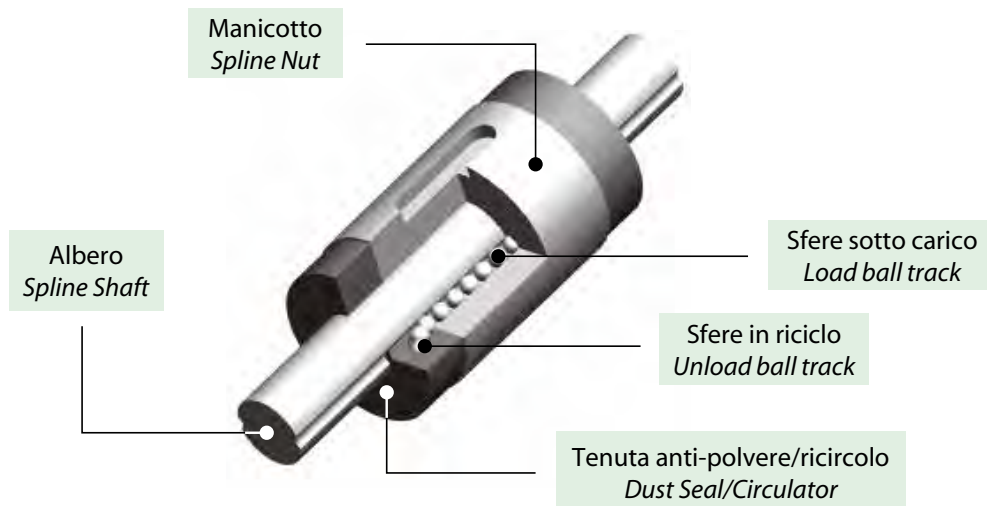
A tale scopo è stato previsto un disegno esclusivo con contatto obliquo a 40° che permette all'albero con manicotto anti-rotazione di avere una elevata scorrevolezza ed una elevatissima capacità di carico. Tale disegno ne ottimizza il comportamento in applicazioni con elevate velocità, vibrazioni ed urti dovuti al carico applicato, accompagnate da una accurata precisione di posizionamento.

Anche in un utilizzo con pure funzioni di cuscinetto per scorrimenti lineari, l'albero con manicotto anti-rotazione garantisce una capacità di carico fino a 10 volte superiore ai cuscinetti per moto lineare a parità di taglia, con un ingombro minore. In sostanza, affidabilità e durata sono i motivi per i quali scegliere gli alberi con manicotto anti-rotazione ISB nelle vostre applicazioni.

Versioni e specifiche di manicotti ed alberi ISB

I manicotti per albero con manicotto anti-rotazione ISB sono disponibili in 4 diverse tipologie: SLF (flangiata), SLT (cilindrica), SOF (flangiata), SOT (cilindrica). Le scanalature dell'albero sono 2 a 180° (SLF/SLT taglie da 6 a 20) (SOT/SOF da 8 a 25) e 4, 2 a 2 a 70° gradi tra loro, per le taglie superiori. Sono fornibili anche in versione con albero cavo.

Fig 1.1.1



1. STRUCTURE AND BENEFITS OF ISB BALL SPLINE

Basic Structure of ISB Ball Spline

The design of ISB Ball spline is to utilize the friction force through the contact of steel balls within in the Spline Nut and the grooves on the Spline Shaft.

With ISB's unique 40° angular contact design which enables the Ball spline delivers high sensitivity and extreme high load carrying capacity.

The concept is optimal for the application involve with high speed, vibrates, impacts of loading and precise positioning requirements. Also when the Ball spline is used to function as linear bushing, the Ball spline provides ten times loading capacity than the linear bushing in the like dimensioned but with a compact profile. Namely, Durability and reliability is the reason for choosing ISB Ball spline in your application.

Nut Design and Shaft Specifications

Spline Nut is available in two different designs: SLF (Flange design) and SLT (Non-flange design). Point of contacts on the Spline shaft is provided in two grooves (180°) (SLF/SLT6~20) and four grooves (70°) (SLF/SLT25~50) base on the diameter of the Spline shaft. Also ISB provides Hollow Spline shaft for alternative.

Fig 1.1.1

Caratteristiche degli alberi con manicotto anti-rotazione

- Elevata Capacità di Carico

Ciascuna scanalatura dell'albero è rettificata da precisione per ottenere un preciso angolo di contatto di 40°. Il suo scopo è quello di garantire elevate capacità di carico e rigidità, permettendo di trasmettere una notevole momento torcente.

- Gioco angolare

Le scanalature degli alberi con manicotto anti-rotazione ISB sono rettificate di precisione con sezione ad arco gotico. Tale profilo serve ad eliminare il gioco che potrebbe causare oscillazioni, quindi bene si adatta ad applicazioni richiedenti la massima precisione.

- Elevata scorrevolezza

L'esclusivo disegno ISB con contatto angolare a 40° permette di ridurre l'attrito ed aumenta sia la scorrevolezza che la rigidità.

- Elevata rigidità

L'ampio angolo di contatto ed un adeguato grado di precarico risultano in un'alta robustezza e rigidità.

- Disegno assembling-friendly

Gli alberi con manicotto anti-rotazione sono stati concepiti per una ridotta necessità di manutenzione, ma anche qualora fosse necessario smontare e rimontare il manicotto sull'albero, il principio di ritenuta delle sfere ne evita la fuoriuscita accidentale, a differenza dei manicotti tradizionali.

Features of Ball Spline

- High Load-Carrying Capacity

Every groove on the ISB Spline shaft is precision ground to form a perfect 40° angular contact point. The concept of 40° contact design is to increase the load carrying capacity and rigidity so that it is able to handle a greater moment load.

- Zero Angular Clearance/Backlash

Every groove on the ISB Spline shaft is precision ground to form a perfect 40° angular contact point which is called the Gothic arch. The Gothic design eliminates clearance that could generate deflections and therefore best suited for the applications that requiring maximum precision.

- High Sensitivity

The unique ISB 40° angular contact is design to drive with the minimum of friction force while the design performs not only the highest sensitivity but also the rigidity.

- High Rigidity

A wide contact angle and an appropriate level off preload are combined to provide high torque and moment rigidity.

- Mount-Simple on Design

ISB Ball spline is low and simple maintenance designed, therefore even if disassembly is required. When the Spline Nut is necessary to remove for the spline shaft due to the ball retaining design the steel balls will not fall apart like the traditional Nut design.

Tipi e caratteristica Ball Spline
Manicotto anti-rotazione
**MANICOTTO CILINDRICO SLT, SOT
SLT, SOT NON-FLANGED SPLINE NUT**


Il manicotto anti-rotazione SLT, SOT è privo di flangia ed il fissaggio standard avviene tramite chiavetta. Il corpo prevede una sede per chiavetta e la chiavetta. Una sede per chiavetta corrispondente dovrà essere ricavata nell'alloggiamento per accogliere il manicotto. Le tipologie SLT e SOT sono le più compatte della gamma ISB.

SLT, SOT Spline nut is with a straight cylindrical shape without flange. The standard mode of mounting a cylindrical nut is by using a key. A matching keyway must be bored into the housing or block that will be mounted on the cylinder nut. The type SLT, SOT is the most compact profile Spline nut in ISB Ball Spline product line.

Ball Spline Type and Feature
Spline Nut
**MANICOTTO A FLANGIA TONDA SLF
ROUND SLF FLANGED SPLINE NUT**


Tale versione è la più semplice da montare in quanto richiede solamente un alloggiamento cilindrico e dei fori filettati per il fissaggio del manicotto.

Flange nut is simpler to install, because it only requires a rough bore and mounting holes drilled and tapped to secure flange to the housing.

**MANICOTTO FLANGIATO CON TESTATE RINFORZATE SZF
SZF, FLANGED SPLINE NUT WITH REINFORCED END CAPS**


Il manicotto con testate rinforzate è adatto per impieghi in ambienti contaminanti. La sua struttura permette di evitare l'ingresso di contaminanti all'interno del manicotto.

The nut with reinforced end caps is suitable for the operation environment with high pollution. This is the design to avoid dirt going into the ball spline.

**MANICOTTO A FLANGIA QUADRA SOF
SOF, SQUARE FLANGED SPLINE NUT**


Versione facilmente installabile, diffusa nell'industria 3C (Computer, Comunicazioni, Circuiti elettronici).

The nut with square flange is easy to be installed to the housing through mounting holes and will be applied to 3C industry and semiconductor industry.

Albero scanalato
Spline Shaft
**ALBERO IN PRECISIONE STANDARD
STANDARD PRECISION SPLINE SHAFT**


Albero rettificato di precisione al fine di ottenere elevata precisione ed alta scorrevolezza.

The standard precision Spline shaft is precisely ground to reach high accuracy and smoothness.

**ALBERO CAVO (SERIE H)
HOLLOW SPLINE SHAFT (H-TYPE)**


Utilizzato per ridurre i pesi, accogliere tubazioni e permettere sistemi raffreddamento.

Hollow Spline shaft is optional for the customer to choose for its application. Hollow Spline shaft is design to reduce weight, accommodate pipes, ventilation.

**ALBERI CON LAVORAZIONI A DISEGNO
CUSTOM MACHINED SHAFT**


ISB può realizzare alberi completi di lavorazioni secondo il disegno del cliente.

Shaft shape. For example a shaft with a bigger diameter on both ends or on the center of Spline shaft can be manufactured upon request.

1.1. PROCEDURA DI SELEZIONE DEGLI ALBERI CON MANICOTTI ANTI-ROTAZIONE

1.1. THE PROCEDURE OF SELECT BALL SPLINE

Table 1.2.1

Table 1.2.1

MODELLO N° / MODEL NO.	DESCRIZIONE / DESCRIPTION
1. Fissare i parametri dell'applicazione <i>1. Set the Operational conditions</i>	<ul style="list-style-type: none"> • Lunghezza corsa: Ls • Velocità: V • Carico applicato: W • Taglia • Montaggio • Ambiente • Durata richiesta • Precisione • Frequenza cicli di carico • Rigidità
2. Scelta tipologia <i>2. Select a Type</i>	<ul style="list-style-type: none"> • Forma manicotto e tipo di albero • Refer to Type, Shaft Spec to determine the your Ball spline.
3. Resistenza <i>3. Calculating the strength of Spline shaft</i>	<ul style="list-style-type: none"> • Diametro • Lunghezza albero • Tipo di fissaggio estremità • Carico ammissibile • Deformazione a torsione e flessione • Spline Shaft Diameter • Spline-Shaft Length • Side Fixing • Permissible load of Ball spline • Displacement under torque and delecting
4. Durata richiesta <i>4. Service expectancy</i>	<p>IF</p> <p>NO</p> <p>Calcolo tramite formula della vita utile. <i>Calculating ISB Ball spline service life expectancy by using expectancy formula.</i></p> <p>No - Calcolo non necessario <i>No - Required service life.</i></p>
5. Tipo di precarico <i>5. Determine the preload</i>	<ul style="list-style-type: none"> • Relativo al gioco ammissibile • Determined by the permissible axial clearence/backlash
6. Classe di precisione <i>6. Determine the Accuracy Grade</i>	<ul style="list-style-type: none"> • Verificare il grado richiesto • Accuracy Grades
7. Condizioni di funzionamento <i>7. Operational condition</i>	<ul style="list-style-type: none"> • Tipo di lubrificazione • Sistema di lubrificazione • Trattamento superficiale • Protezione dalla polvere • Lubrication • Lubrication methods • Surface treatment • Dust prevention methods
	Selezionato / Selected

2. RESISTENZA DELL'ALBERO

L'albero è disegnato per sopportare carichi radiali e momenti torsionali durante il funzionamento. Quindi in caso di elevati carichi o momenti è necessario valutare la resistenza dell'albero.

- Carico di flessione applicato

Il carico di flessione (M) massimo applicabile dipende da fattori quali ad es.: tipo di fissaggio delle estremità, lunghezza dell'albero, capacità di carico, ecc..

L'equazione che può aiutare l'utilizzatore a ricavare la lunghezza ottimale in relazione alla resistenza dell'albero è la seguente:

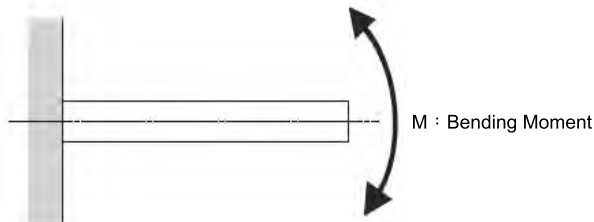


Fig 2.1.1

2. STRENGTH OF SPLINE SHAFT

The Spline shaft is designed to absorb radial load and torque during operation. Therefore, the strength of Spline shaft must be taken into consideration when the Ball spline operates under extreme loading or torque.

- The Bending Load Applied on the Operating Ball Spline

The maximum of bending moment (M) can be attributed to multi factors such as the end fixity methods, length of Spline shaft, load capacity, etc. Equation (1) is equipped to help the user to obtain the ideal length of the Spline shaft in order to be the reference of obtaining the ideal strength of Ball spline.

$$M = \sigma \cdot Z \text{ e } Z = \frac{M}{\sigma} \dots\dots(1)$$

M : Carico di flessione (N-mm)

σ : Sollecitazione flessionale ammissibile (98 N/mm²)

Z : Modulo sezione albero (mm³)

Vedi tabelle 2.1.3 e 2.1.4

$$M = \sigma \cdot Z \text{ and } Z = \frac{M}{\sigma} \dots\dots(1)$$

M : Bending moment (N-mm)

σ : Shaft permissible bending stress (98 N/mm²)

Z : Shaft section modulus (mm³)

See Table 2.1.3, 2.1.4

Momento torsionale applicato

Il momento torsionale (T) massimo applicabile può essere calcolato mediante la seguente equazione che aiuterà a determinare l'albero in relazione alla resistenza attesa:

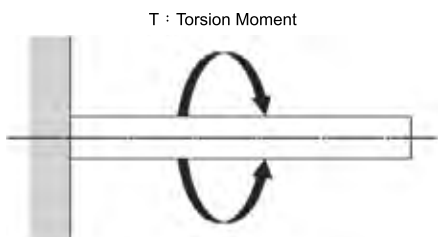


Fig 2.1.2

The Torque Applied on the Operating Ball Spline

The maximum torque applied on the Spline shaft can be calculated through maximum twisting moment (T). Equation (2) is equipped to help the user to obtain the ideal length of the Spline shaft in order to be the reference of obtaining the ideal strength of Ball spline.

$$T = \tau_a \cdot Z_p \text{ e } Z_p = \frac{T}{\tau_a} \dots\dots(2)$$

T : Momento torsionale massimo (N • mm)

τ_a : Sollecitazione torsionale ammissibile (49 N/mm²)

Zp : Modulo d'inerzia della sezione dell'albero (mm³)

Vedi tabelle 2.1.3, 2.1.4

$$T = \tau_a \cdot Z_p \text{ and } Z_p = \frac{T}{\tau_a} \dots\dots(2)$$

T : Maximum twisting moment (N • mm)

τ_a : Shaft permissible twisting Stress (49 N/mm²)

Zp : Shaft polar section modulus (mm³)

See Table 2.1.3, 2.1.4

Contemporanea applicazione di Momento torsionale e flettente

Per calcolare il valore risultante dalla simultanea azione dei 2 momenti al fine di ricavare il Momento flessionale equivalente (Me) ed il Momento torsionale equivalente (Te), occorre assumere il valore maggiore tra quelli risultanti dalle formule (3) e (4) seguenti.

Momento flessionale equivalente

$$M_e = \frac{M + \sqrt{M^2 + T^2}}{2} = \frac{M}{2} \left\{ 1 + \sqrt{1 + \left(\frac{T}{M}\right)^2} \right\} \dots\dots(3)$$

$$M_e = \sigma \cdot Z$$

Momento torsionale equivalente

$$T_e = \sqrt{M^2 + T^2} = M \cdot \sqrt{1 + \left(\frac{T}{M}\right)^2} \dots\dots(4)$$

$$T_e = \tau_a \cdot Z_P$$

Rigidità degli alberi con manicotti anti-rotazione

La rigidità degli alberi con manicotti anti-rotazione è espressa dall'angolo di torsione causato dal momento torsionale. Tale angolo non deve superare 0.25° per 1000 mm di lunghezza.

Both Bending Moment and Twisting Moment Applied Simultaneously on the Spline Shaft

To calculate the figure for both bending (M) and twisting moments (T) applied on the Spline shaft via equation (3) and (4) in order to get the equivalent bending moment (Me) and equivalent twisting moment (Te). Adopt the greater value from equation (3) and (4) to determine the ideal Spline-shaft length.

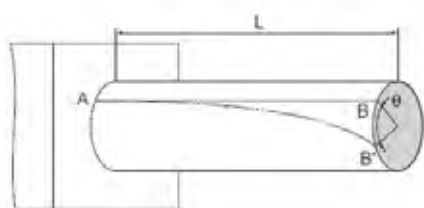
Equivalent Bending Moment

Equivalent Twisting Moment

Rigidity of the Spline Shaft

The rigidity of the Spline Shaft is expressed in torsion angle caused by twisting moment. The twisting angle should be limited to no further than 0.25° per 1000 mm.

Fig 2.1.2



$$\theta = 57.3 \cdot \frac{T \cdot L}{G \cdot I_p} \dots\dots(5)$$

$$\text{Shaft Rigidity} = \text{Torsion Angle} / \text{Unit Length} = \frac{\theta \cdot \ell}{L} < \frac{1^\circ}{4}$$

- θ : Angolo di torsione (°)
- L : Lunghezza albero (mm)
- G : Modulo di elasticità a Taglio (7.9 · 10⁴N/mm²)
- ℓ : Lunghezza unitaria (1000mm)
- I_p : Momento polare di inerzia (mm⁴)
- Vedi tabelle 2.1.3 e 2.1.4

- θ : Torsion Angle (°)
- L : Shaft Length (mm)
- G : Transverse Elastic Modulus (7.9 · 10⁴N/mm²)
- ℓ : Unit Length (1000mm)
- I_p : Polar Moment of Inertia I_p (mm⁴)
- See Table 2.1.3, 2.1.4

Flessione ed angolo di flessione degli alberi con manicotti anti-rotazione

Essi dovranno essere calcolati utilizzando equazioni che tengano conto delle condizioni applicative.

Le tabelle 2.1.1 e 2.1.2 mostrano le diverse condizioni e le relative equazioni.

Le tabelle 2.1.3. e 2.1.4 mostrano il modulo d'inerzia della sezione (Z) ed il momento polare di inerzia (I).

Mediante l'uso di tali valori di Z ed I possono essere ricavati la resistenza e l'angolo di flessione dell'albero con manicotto anti-rotazione.

Deflection and Deflection Angle of the Spline Shaft

These should be calculated using equations satisfying the relevant operating conditions.

Tables 2.1.1 & 2.1.2 present the operating conditions and the corresponding equations.

Tables 2.1.3 & 2.1.4 presents the cross-section factors (Z) and cross-section secondary moments (I). Through the use of the Z, I values given in these tables, the strength and degree of displacement (deflection) of Ball spline model can be obtained.

Tabella 2.1.1 Equazioni per il calcolo di flessione ed angolo di flessione

Table 2.1.1 Deflection and Deflection-Angle Equation

TIPI DI FISSAGGIO END FIXITY	DETTAGLIO CONFIGURAZIONE SPECIFICATION CONDITIONS	EQUAZIONE PER LA FLESSIONE DEFLECTION EQUATION	EQUAZIONE PER ANGOLO D.F DEFLECTION-ANGLE EQUATION
Estremità con appoggio Both Ends Free		$\delta_{\max} = \frac{Pl^3}{48EI}$	$\begin{aligned} i_1 &= 0 \\ i_2 &= \frac{Pl^2}{16EI} \end{aligned}$
Estremità con incastro Both Ends Fixed		$\delta_{\max} = \frac{Pl^3}{192EI}$	$\begin{aligned} i_1 &= 0 \\ i_2 &= 0 \end{aligned}$
Estremità con appoggio Carico distribuito uniformemente Both Ends Free	Uniform Load P 	$\delta_{\max} = \frac{5Pl^4}{384EI}$	$i_2 = \frac{Pl^3}{24EI}$
Estremità con incastro Carico distribuito uniformemente Both Ends Fixed	Uniform Load P 	$\delta_{\max} = \frac{Pl^4}{384EI}$	$i_2 = 0$

Tabella 2.1.2 Equazioni per il calcolo di flessione ed angolo di flessione Table 2.1.2 Deflection and Deflection-Angle Equation

TIPI DI FISSAGGIO END FIXITY	DETTAGLIO CONFIGURAZIONE SPECIFICATION CONDITIONS	EQUAZIONE PER LA FLESSIONE DEFLECTION EQUATION	EQUAZIONE PER ANGOLO D.F. DEFLECTION-ANGLE EQUATION
Una estremità con incastro One Ends Free		$\delta_{\max} = \frac{Pl^3}{3EI}$	$i_1 = \frac{Pl^2}{2EI}$ $i_2 = 0$
Una estremità con incastro Carico distribuito uniformemente One Ends Fixed		$\delta_{\max} = \frac{Pl^4}{8EI}$	$i_1 = \frac{Pl^3}{6EI}$ $i_2 = 0$
Estremità con appoggio Momento torcente Both Ends Free		$\delta_{\max} = \frac{\sqrt{3} M_0 l^2}{216EI}$	$i_1 = \frac{M_0 l}{12EI}$ $i_2 = \frac{M_0 l}{24EI}$
Estremità con incastro Momento torcente Both Ends Fixed		$\delta_{\max} = \frac{M_0 l^2}{216EI}$	$i_1 = \frac{M_0 l}{16EI}$ $i_2 = 0$

δ_{\max} : Flessione massima (mm)
 i_1 : Angolo di flessione nel punto di applicazione del carico (deg)
 i_2 : Angolo di flessione nel punto di appoggio (deg)
 M_0 : Momento torcente (N-mm)
 P : Carico concentrato (N)
 p : Carico distribuito uniformemente (N/mm)
 l : Sbalzo (mm)
 I : Momento di inerzia (mm⁴)
 E : Modulo di elasticità longitudinale (2.06 • 10 N/mm²)

δ_{\max} : Maximum Deflection (mm)
 i_1 : Deflection Angle at a Loading Point (deg)
 i_2 : Deflection Angle at a Supporting Point (deg)
 M_0 : Moment (N-mm)
 P : Concentrated Load (N)
 p : Uniform Load (N/mm)
 l : Span (mm)
 I : Geometrical Moment of Inertia (mm⁴)
 E : Longitudinal Elastic Modulus (2.06 • 10 N/mm²)

Velocità di rotazione critica degli alberi con manicotti anti-rotazione

Quando un albero con manicotto anti-rotazione raggiunge la velocità critica durante il funzionamento, si verifica una risonanza meccanica, in presenza della quale la sua funzionalità viene compromessa. Quindi al fine di garantire la suddetta, la velocità massima deve essere tenuta sotto controllo. Il limite di sicurezza per la velocità operativa dovrà essere fissato al 80% del valore della velocità critica ottenuta calcolata con l'equazione (6).

Velocità critica

$$N_c = \frac{60 \lambda^2}{2 \pi \cdot \ell_b^2} \cdot \sqrt{\frac{E \cdot 10^3 \cdot I}{\gamma \cdot A}} \cdot 0.8 \dots (6)$$

N_c : Velocità critica (min⁻¹)

ℓ_b : Distanza dal centro (mm)

E : Modulo di Young (2.06 · 10⁵N/mm²)

I : Momento inerzia albero (mm⁴)

N_c : Critical Shaft Speed (min⁻¹)

ℓ_b : Center Distance (mm)

E : Young's Modulus (2.06 · 10⁵N/mm²)

I : Moment of Inertia of the Shaft (mm⁴)

$$I = \frac{\pi}{64} d_1^4 \quad d_1 : \text{Diameter (mm)}$$

γ : Densità (peso specifico)
(7.85 · 10⁻⁶kg/mm³)

γ : Density (Specific Gravity)
(7.85 · 10⁻⁶kg/mm³)

$$A = \frac{\pi}{4} d_1^2 \quad d_1 : \text{Diameter (mm)}$$

A : Area sezione (mm²)

λ : Fattore relativo al sistema di fissaggio
(Fig 2.1.4) Incastro-Libero $\lambda = 1.875$

(Fig 2.1.5) Appoggio-Appoggio $\lambda = 3.142$

(Fig 2.1.6) Incastro-Appoggio $\lambda = 3.927$

(Fig 2.1.7) Incastro-Incastro $\lambda = 4.73$

A : Spline-Shaft Cross-Sectional Area (mm²)

λ : Installation-Method-Dependent Factor
(Fig 2.1.4) Fixed-Free $\lambda = 1.875$

(Fig 2.1.5) Supported-Supported $\lambda = 3.142$

(Fig 2.1.6) Fixed-Supported $\lambda = 3.927$

(Fig 2.1.7) Fixed-Fixed $\lambda = 4.73$

Critical Speed of Spline Shaft

When an operating Ball spline reaches critical speed, the mechanical resonance occurs and no further operation can be performed under mechanical resonance. Namely, to keep Ball Spline under ideal operational, the speed limit must be kept under monitor. Therefore, to set an ideal operational speed for safety factor must be settled as 80% of critical speed as shown on equation (6)

Critical Speed

Fig 2.1.4

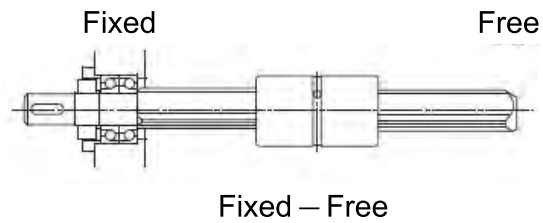


Fig 2.1.5

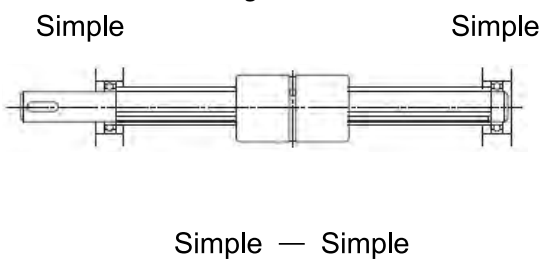


Fig 2.1.6

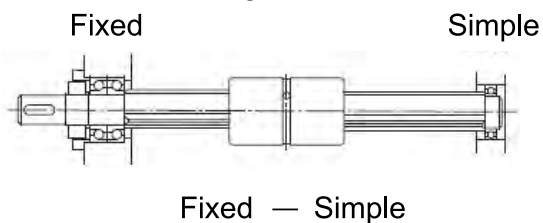
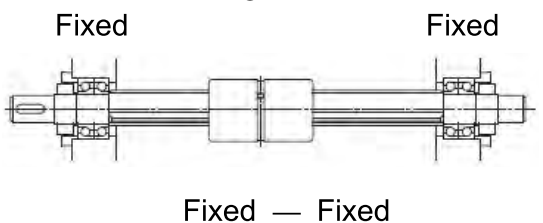


Fig 2.1.7



Sezione alberi con manicotti anti-rotazione

Spline-Shaft Cross-Section

Tab. 2.1.3

DIAMETRO NOMINALE NOMINAL DIAMETER		I (mm ⁴)	I _p (mm ⁴)	Z (mm ³)	Z _p (mm ³)
SL 006	Pieno / <i>Solid</i>	63.49	119.23	18.58	39.74
	Cavo / <i>Hollow</i>	62.70	117.33	18.32	39.22
SL 008	Pieno / <i>Solid</i>	200.93	387.53	46.65	96.88
	Cavo / <i>Hollow</i>	196.96	379.57	45.65	94.89
SL 010	Pieno / <i>Solid</i>	490.25	933.29	86.61	186.66
	Cavo / <i>Hollow</i>	477.68	908.16	86.10	181.63
SL 013	Pieno / <i>Solid</i>	1400.81	2691.54	198.57	414.08
	Cavo / <i>Hollow</i>	1282.96	2455.82	180.44	377.82
SL 016	Pieno / <i>Solid</i>	3215.60	6242.70	378.39	780.34
	Cavo / <i>Hollow</i>	3014.53	5840.57	353.25	730.07
SL 020	Pieno / <i>Solid</i>	7851.80	15336.59	748.48	1533.66
	Cavo / <i>Hollow</i>	7360.93	14354.84	699.39	1435.48
SL 025	Pieno / <i>Solid</i>	18466.30	36932.60	1477.30	2954.61
	Cavo / <i>Hollow</i>	15981.25	31962.50	1278.50	2557.00
SL 030	Pieno / <i>Solid</i>	33122.31	77392.48	2579.75	4416.31
	Cavo / <i>Hollow</i>	29905.32	70958.50	2365.28	3987.38
SL 032	Pieno / <i>Solid</i>	50322.85	100645.70	3145.18	6290.36
	Cavo / <i>Hollow</i>	36586.19	73172.38	2286.64	4573.27
SL 040	Pieno / <i>Solid</i>	120667.43	241334.90	6033.37	12066.74
	Cavo / <i>Hollow</i>	112813.45	225626.90	5640.67	11281.35
SL 050	Pieno / <i>Solid</i>	297123.73	594247.50	11884.95	23769.90
	Cavo / <i>Hollow</i>	274691.98	549384.00	10987.68	21975.36

I : Momento di inerzia (mm⁴)Z : Modulo di inerzia (mm³)I_p : Momento polare di inerzia (mm⁴)Z_p : Modulo di inerzia della sezione (mm³)*I : Geometrical moment of inertia (mm⁴)**Z : Section modulus (mm³)**I_p : Polar moment of inertia (mm⁴)**Z_p : Polar section modulus (mm³)*

Tab. 2.1.3

DIAMETRO NOMINALE NOMINAL DIAMETER		I (mm ⁴)	Ip (mm ⁴)	Z (mm ³)	Zp (mm ³)
SO 008	Pieno / <i>Solid</i>	200.95	389.81	47.22	97.45
	Cavo / <i>Hollow</i>	196.97	381.86	46.22	95.46
SO 010	Pieno / <i>Solid</i>	490.68	956.77	93.22	191.35
	Cavo / <i>Hollow</i>	478.11	931.64	90.71	186.33
SO 012	Pieno / <i>Solid</i>	1017.67	1998.75	163.51	333.13
	Cavo / <i>Hollow</i>	954.05	1871.52	152.91	311.92
SO 015	Cavo / <i>Hollow</i>	1678.22	3241.10	212.50	476.63
SO 020	Pieno / <i>Solid</i>	5382.92	10422.07	553.75	1145.28
SO 025	Cavo / <i>Hollow</i>	12796.48	24659.94	1048.86	2182.30

 I : Momento di inerzia (mm⁴)

 Z : Modulo di inerzia (mm³)

 Ip : Momento polare di inerzia (mm⁴)

 Zp : Modulo di inerzia della sezione (mm³)

I : Geometrical moment of inertia (mm⁴)
Z : Section modulus (mm³)
Ip : Polar moment of inertia (mm⁴)
Zp : Polar section modulus (mm³)

3. PREVISIONE DELLA DURATA DI ESERCIZIO

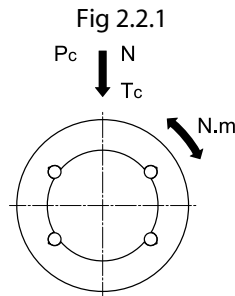
3. SERVICE LIFE EXPECTANCY

Durata nominale

ISB definisce la durata nominale dell'albero con manicotto anti-rotazione come il 90% della distanza media percorsa prima che intervenga lo sfaldamento della superficie di alberi con manicotto anti-rotazione appartenenti allo stesso lotto. Quindi occorre notare come la previsione della durata nominale sia da utilizzarsi come puro riferimento.

Nominal Life

ISB define the nominal life of Ball Spline as 90 % of the average running distance before flaking within in the Ball Spline on the same manufacture cycle. Please note that therefore the nominal life expectancy is only for reference use.



Calcolo della durata nominale

I fattori che influenzano la durata di esercizio per gli alberi con manicotto anti-rotazione possono essere ricondotti a 3 aspetti principali: momento torcente, carico radiale e momento flettente. L'influenza di ciascuno di essi può essere calcolata attraverso le equazioni da (7) a (10).

Calculating Nominal Life

The factors which influence the service life for Ball Splines can be attributed to three main aspects, the torque, radial load and moment. The influence of each aspect can be calculated through equations (7) to (10).

L : Durata nominale (km)

CT : Momento torcente Dinamico base (N-m)

Tc : Momento torcente equivalente applicato (N-m)

C : Capacità di carico Dinamica (N)

Pc : Carico radiale (N)

f_T : Fattore di temperatura (Vedi Fig 2.2.2)

f_c : Fattore di contatto (Vedi Tab. 2.2.1)

f_w : Fattore di carico (Vedi Tab. 2.2.2)

Momento torcente / Under a Torque

$$L = \left(\frac{f_T \cdot f_c}{f_w} \cdot \frac{C_T}{T_c} \right)^3 \cdot 50 \dots(7)$$

Carico radiale / Under a Radial Load

$$L = \left(\frac{f_T \cdot f_c}{f_w} \cdot \frac{C}{P_c} \right)^3 \cdot 50 \dots(8)$$

L : Nominal Life (km)

CT : Basic Dynamic-Torque (N-m)

Tc : Calculated Torque Applied (N-m)

C : Basic Dynamic-Load Rating (N)

Pc : Radial Load (N)

f_T : Temperature (See Fig 2.2.2)

f_c : Contact (See Tab. 2.2.1)

f_w : Load Factor (See Tab. 2.2.2)

Momento torcente e carico radiale simultanei

In questo caso, calcolare il carico radiale equivalente per determinare la durata di servizio in base all'equazione. (9)

Under both a torque and radial load applied simultaneously

In this case, calculate the equivalent radial load to determine service life by equation. (9)

PE : Carico radiale equivalente (N)

$\cos \alpha$: Angolo di contatto

i : Numero di piste

BCD : Diametro circonferenza centro sfere (mm)

(Vedi Tab. 3.1.1)

$$P_E = P_c + \frac{4 \cdot T_c \cdot 10^3}{i \cdot BCD \cdot \cos \alpha} \dots(9)$$

PE : Equivalent radial Load (N)

$\cos \alpha$: Contact Angle i

i : Number of Loaded Rows of Balls

BCD : Ball Center-to-Center Shaft Diameter (mm)

(See Tab. 3.1.1)

Momento flettente su di un manicotto o due ravvicinati tra loro

$$P_U = K \cdot M \dots(10)$$

PU : Carico radiale equivalente

(derivante dal momento flettente applicato) (N)

K : Fattore di equivalenza (v. tab. 2.2.3)

M : Momento flettente applicato (Nm)

In ogni caso M non dovrà superare il Momento Statico ammissibile.

Under a moment on one spline nut or two closely linked to one another

Obtain the equivalent radial load using the equation, and determine the service life by equation.(10)

$$P_u = K \cdot M \dots(10)$$

PU : Equivalent Radial Load (N)(Moment Applied)

K : Equivalent Factor (See Table 2.1.3)

M : Applied Moment (N-mm)

However, M should be within the range of the static permissible moment.

Momento flettente e carico radiale simultanei

Calcolare la durata di esercizio mediante l'uso del carico radiale e del carico radiale equivalente (derivante dal momento flettente applicato).

Under both a moment and radial load applied simultaneously

Calculate the service life from the sum of the radial load and the equivalent radial load.

Calcolo della durata di esercizio

Una volta ottenuta la durata nominale, se la lunghezza della corsa ed il numero di cicli sono costanti, la durata di esercizio espressa in ore può essere ottenuta mediante la seguente equazione.

Lh : Durata di esercizio (h)

ℓS : Lunghezza della corsa (m)

n₁ : Numero di cicli al minuto (min⁻¹)

$$L_h = \frac{L \cdot 10^3}{2 \cdot \ell_s \cdot n_1 \cdot 60} \dots\dots(11)$$

Fattore di temperatura (f_T)

Quando l'albero con manicotto anti-rotazione opera in un ambiente a temperature di 100°C o superiori, occorre considerare che il calore può influire negativamente sul suo funzionamento.

Calculating Nominal Life

Once the nominal life (L) is obtained, if the stroke length and the number of reciprocal operations are consistent, the service life in hours can be obtained by using the following equation.

Lh : Service Life in Hours (h)

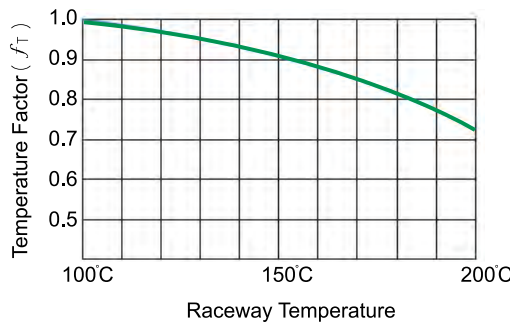
ℓS : Stroke Length (m)

n₁ : Number of Reciprocal Operations per Minute (min⁻¹)

Temperature Factor (f_T)

Once the nominal life (L) is obtained, if the stroke length and the number of reciprocal operations are consistent, the service life in hours can be obtained by using the following equation.

Fig 2.2.2 Temperature Factor (f_T)



Per ambienti di funzionamento con temperature superiori agli 80°C ISB dovrà essere informata al fine di predisporre idonei materiali per le tenute e gli elementi di trattenuta.

Please inform ISB sales for upgrading the material for the operation environment exceeds 80°C for the reason that the materials of seal and retainers should be upgraded to sustain the high-temperature

Fattore di contatto (f_T)

Quando uno o più manicotti sono montati in modo ravvicinato sull'albero, il loro movimento è influenzato da momenti flettenti e dalla precisione di montaggio, causando una non uniforme distribuzione del carico. Quando vengono utilizzati più manicotti connessi tra loro a distanza ravvicinata, occorre moltiplicare le capacità di carico (C o C₀) per i fattori di contatto qui sotto specificati.

Contact Factor (f_T)

When one or multiple Spline nuts mounts on the Spline shaft closeley, their linear motion is affected by moments and mounting accuracy, resulting in nonuniform load distribution. When closely linked spline nuts are used, multiply the basic load rating (C or C₀) by one of the contact factors specified below.

Table 2.2.1 Contact Factor (f_T)

N° MANICOTTI INTERCONNESSI NO. OF SPLINE NUTS LINKED	f _T
2	0.81
3	0.72
4	0.66
5	0.61
Usò normale / In Normal Use	1.0

Nel caso in cui venga prevista una distribuzione del carico non uniforme, come in un grande impianto, occorre assumere un fattore di contatto come da Tab. 4.

If a non-uniform load distribution is expected, as in large equipment, take the contact factor explained in Table 4 into account.

Fattore di carico (f_w)

L'utilizzo in macchine con movimento alternato può causare facilmente urti e vibrazioni. Risulta difficile quantificare l'entità di vibrazioni ed urti ripetuti durante il funzionamento a velocità elevate, nelle fasi di regolazione ed in quelle di arresto.

Quindi, quando nel funzionamento sotto carico le velocità e le vibrazioni sono elevate, occorre assumere un fattore di carico come da Tab. 2.2.2 con cui moltiplicare le capacità di carico (C o C₀).

Load Factor (f_w)

The operation of reciprocal machines is likely to cause vibration and impact. It is difficult to determinethe rating of vibration and impact in the event of vibration and repeated impact during high speed operation and triggering and ceasing of operation. Therefore, when loads exerted on a linear-motion or operation velocity and vibration is extreme.Take the basic load rating (C or C₀) and multiply the figure shown in table 2.2.2

Table 2.2.2 Load Factor (f_w)

URTI E VIBRAZIONI VIBRATION IMPACT	VELOCITÀ / SPEED (V)	f _w
Lievi / Minor	Velocità ridotta / Minor velocity V ≤ 0.25 m/s	1-1.2
Modesti / Little	Bassa velocità / Low velocity 0.25 < V ≤ 1.0 m/s	1.2-1.5
Moderati / Medium	Media velocità / Medium Velocity 1.0 < V ≤ 2.0 m/s	1.5-2.0
Pesanti / Heavy	Alta velocità / High velocity V > 2.0 m/s	2.0-3.5

Calcolo del carico medio applicato

Il carico può variare durante il funzionamento dell'albero con manicotto anti-rotazione. Ad esempio, il carico applicato durante il funzionamento del braccio di un robot industriale è diverso a seconda che afferrì un pezzo o tenga un utensile, rispetto a quando è scarico. Di conseguenza il manicotto dell'albero con manicotto anti-rotazione viene sottoposto ad un carico variabile. Perciò tali variazioni influenzano il calcolo della durata di esercizio di un albero con manicotto anti-rotazione facente parte di un sistema. Il carico medio (Pm) è il carico sotto il quale la durata di esercizio dell'albero con manicotto anti-rotazione equivale a quella sotto il carico variabile.

Calculating the Average Applied Load

The Applied load fluctuates during the operation of Ball Spline. For example, the applied load during the activities of an industrial robotic arm is different before holding a workpiece and return without it. In a machine tool, the spline nut of the Ball Spline receives varying loads. Therefore, variables of the applied which influence the to calculate the service life of Ball Spline under on the hose-system operating conditions. The service life of the Ball Spline should therefore be calculated in consideration of such fluctuations in load. The mean load (Pm) is the load under which the service life of the Ball Spline becomes equivalent to that under varying loads exerted on the spline nut while in operation.

Equazione per il calcolo

- Pm : Carico medio (N)
- Pn : Carico variabile (N)
- L : Distanza totale percorsa (mm)
- Ln : Distanza percorsa sotto il carico Pn (mm)

$$P_m = \sqrt[3]{\frac{1}{L} \cdot \sum_{n=1}^n (P_n^3 \cdot L_n)}$$

- Pm : Mean Load (N)
- Pn : Fluctuating Load (N)
- L : Total Running Distance (mm)
- Ln : Running Distance Under Load Pn (mm)

The Equation is as below

Carico variabile a gradini

- Pm : Carico medio (N)
- Pn : Carico variabile (N)
- L : Distanza totale percorsa (mm)
- Ln : Distanza percorsa sotto il carico Pn (mm)

$$P_m = \sqrt[3]{\frac{1}{L} (P_1^3 \cdot L_1 + P_2^3 \cdot L_2 \dots P_n^3 \cdot L_n)}$$

- Pm : Mean Load (N)
- Pn : Fluctuating Load (N)
- L : Total Running Distance (mm)
- Ln : Running Distance Under Load Pn (mm)

For Loads That Change Stepwise

Carico variabile in modo continuo

- Pmin : Carico minimo (N)
- Pmax : Carico massimo (N)

$$P_m = \frac{1}{3} (P_{min} + 2 \cdot P_{max})$$

- Pmin : Minimum Load (N)
- Pmax : Maximum Load (N)

For Loads That Change Monotonically

Fig 2.2.3

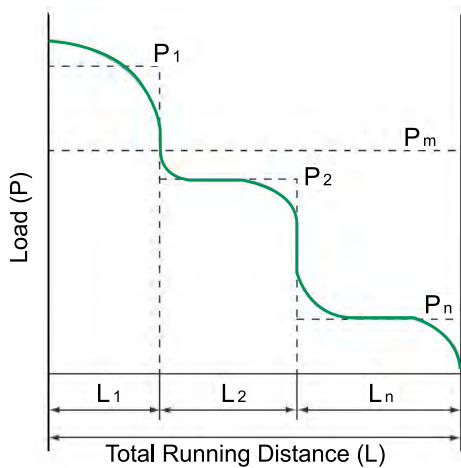
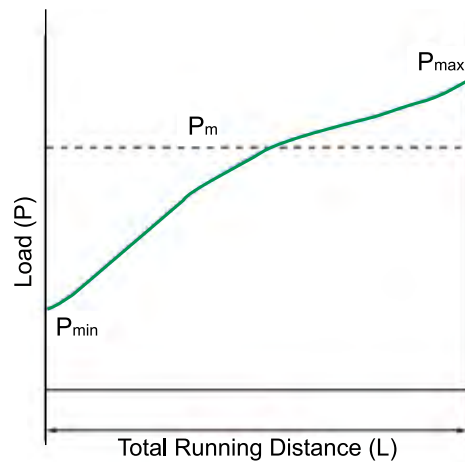


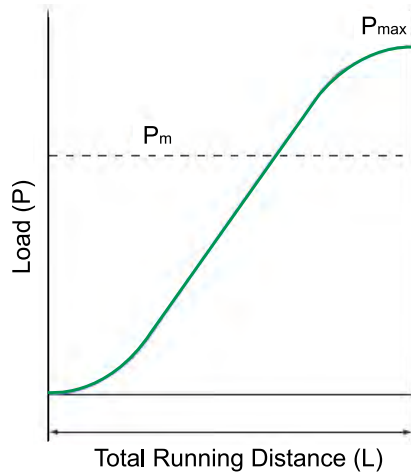
Fig 2.2.4



Per carichi con andamento sinusoidale

(a) $P_m \doteq 0.65 P_{max}$

Fig 2.2.5


For Loads That Change Sinusoidal

(b) $P_m \doteq 0.75 P_{max}$

Fig 2.2.6

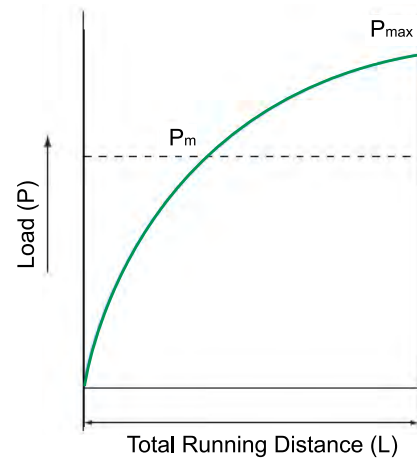

Fattore equivalente

Table 2.2.3 Fattore equivalente

MODELLO MODEL NO.	FATTORE EQUIVALENTE: K EQUIVALENT FACTOR : K	
	1 MANICOTTO 1 SPLINE NUT	2 MANICOTTI 2 SPLINE NUT
SL 06	0.577	0.065
SL 08	0.577	0.059
SL 10	0.418	0.047
SL 13	0.360	0.043
SL 16	0.229	0.033
SL 20	0.201	0.029
SL 25	0.154	0.023
SL 30	0.126	0.021
SL 32	0.114	0.019
SL 40	0.110	0.016
SL 50	0.109	0.013

Equivalent Factor

Table 2.2.3 Equivalent Factor

MODELLO MODEL NO.	FATTORE EQUIVALENTE: K EQUIVALENT FACTOR : K	
	1 MANICOTTO 1 SPLINE NUT	2 MANICOTTI 2 SPLINE NUT
SZ 06	0.747	0.086
SZ 08	0.710	0.077
SZ 10	0.616	0.062
SZ 13	0.454	0.057
SZ 16	0.294	0.041
SZ 20	0.248	0.037
SZ 25	0.192	0.029
SZ 30	0.163	0.026
SZ 40	0.138	0.020
SZ 50	0.130	0.017

MODELLO MODEL NO.	FATTORE EQUIVALENTE: K EQUIVALENT FACTOR : K	
	1 MANICOTTO 1 SPLINE NUT	2 MANICOTTI 2 SPLINE NUT
SO 08	0.400	0.061
SO 10	0.308	0.052
SO 12	0.253	0.046
SO 15	0.219	0.040
SO 20	0.186	0.031
SO 25	0.154	0.026

4. CALCOLO DELLA DURATA DI ESERCIZIO

Applicazione orizzontale

Un albero con manicotto anti-rotazione lungo 600 mm. è supportato da due manicotti fissi e disposto in orizzontale.

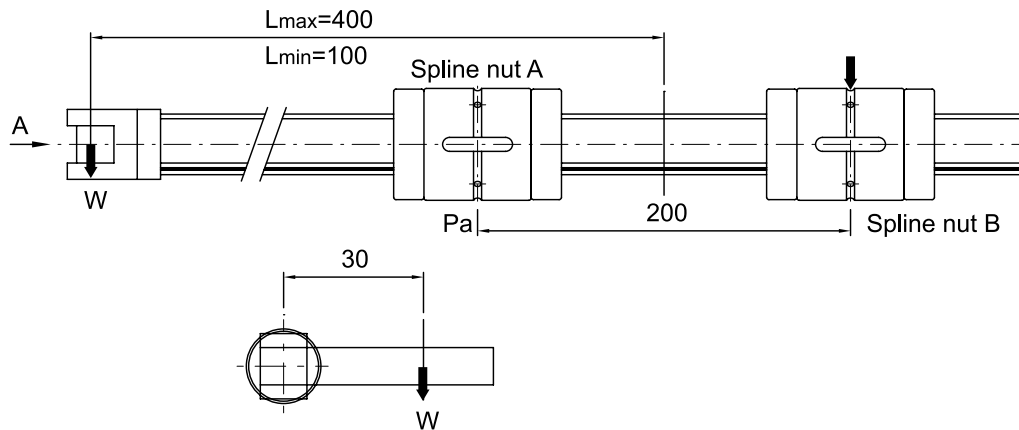
Il carico sull'albero è diretto verticalmente verso il basso con uno sbalzo di 30 mm. rispetto all'asse dell'albero e consiste in un peso applicato $W = 30$ kg. Vedi Fig. 2.3.1.

4. CALCULATING THE SERVICE LIFE

Horizontal Application

A 300 mm long Ball Spline supported by two fixed nuts on each end setup for an horizontal application, the load of the Spline falls vertically downward on the fixed side with 30 mm away from the center of ball spline with the gravity force of $W = 30$ kg. The figure is shown as Fig 2.3.1

Fig. 2.3.1



- Calcolo della resistenza dell'albero

La struttura si presenta come una trave supportata con carico a sbalzo e progettata per assorbire un momento torcente, quindi il massimo carico a flessione si realizza sul manicotto A:

Momento flettente massimo $M = 30 \cdot 9.81 \cdot 400 = 117720$ Nmm

Momento torcente massimo $T = 30 \cdot 9.81 \cdot 30 = 8829$ Nmm

Per un albero con manicotto anti-rotazione sottoposto simultaneamente a torsione e flessione il calcolo deve tenere conto del Momento Flettente Equivalente M_e e del Momento Torsionale Equivalente T_e :

$$M_e = \frac{M + \sqrt{M^2 + T^2}}{2} = 117885 \text{ N-mm} \quad T_e = \sqrt{M^2 + T^2} = 118051 \text{ N-mm}$$

$$T_e > M_e$$

$$\therefore T_e = \tau_a \cdot Z_p$$

$$\therefore Z_p = T_e / \tau_a = 118051 / 49 = 2409.2 \text{ mm}^3$$

Secondo il valore del modulo della sezione dell'albero (v. Tab. 2.1.3 e 2.1.4) è richiesto un diametro minimo di 25 per ottenere una resistenza sufficiente dell'albero, quindi il tipo SLF25 rispetta tale requisito.

- Calculates the Spline Shaft Strength

The present structure of ball spline is an extended bridge, it is designed to absorb torque, therefore the maxima bending load occurs on Spline nut A:

Maxima Bending Moment $M = 30 \cdot 9.81 \cdot 400 = 117720$ N-mm

Maxima Torsion Moment $T = 30 \cdot 9.81 \cdot 30 = 8829$ N-mm

For Ball Spline shafts subjected to the simultaneous application of torsion and bending loads, thus the calculation should include Equivalent Bending Moment, M_e and Equivalent Torsion Moment T_e :

According to figure of cross section showed on the spline (Table 2.1.3, 2.1.4), the minimum of 25 mm in diameter is required in order to gain enough of strength for Ball Spline, therefore SLF25 matches the requirement above thus choose SLF25.

- Calcolo del carico medio

Quando lo sbalzo del carico raggiunge il massimo $L_{max}=400$ mm, viene raggiunto il carico massimo (P_{max}). Quando ritorna al minimo valore $L_{min}=100$ mm, il carico è al valore minimo (P_{min}).

Applicando le leggi della meccanica possiamo ricavare i carichi radiale massimo e minimo per il manicotto A e quello B:

$$\begin{aligned} P_{Amax} &= 30 \cdot 9.81 \cdot (400+200)/200 = 882.9 \\ N_{PBmax} &= 30 \cdot 9.81 \cdot 400/200 = 588.6 \text{ N} \\ P_{Amin} &= 30 \cdot 9.81 \cdot (100+200)/200 = 441.5 \\ P_{Bmin} &= 30 \cdot 9.81 \cdot 100/200 = 147.2 \text{ N} \end{aligned}$$

Durante lo spostamento dell'albero il carico sul manicotto è variabile e ripetitivo, secondo l'andamento come da Fig. 2.2.4 l'equazione del carico è la seguente:

$$\begin{aligned} P_{Am} &= 1/3 (P_{Amin} + 2P_{Amax}) = 735.8 \text{ N} \\ P_{Bm} &= 1/3 (P_{Bmin} + 2P_{Bmax}) = 441.5 \text{ N} \end{aligned}$$

Il manicotto è sottoposto simultaneamente a torsione e flessione, quindi ipotizzando che la torsione si scarichi uniformemente su ciascuno dei due manicotti, l'equazione per la torsione T' è:

$$T' = T/2 = 30 \cdot 9.81 \cdot 30/2 = 4414.5 \text{ Nmm}$$

Il carico equivalente P_e (Pag. B12, equazione 9):

$$P_e = P_m + \frac{4 \cdot T'}{i \cdot d_p \cdot \cos \alpha}$$

$$P_{AE} = 735.8 + \frac{4 \cdot 4414.5}{4 \cdot 27 \cdot \cos 50^\circ} = 990.2 \text{ N}$$

- Durata di esercizio degli alberi con manicotto anti-rotazione

$$\text{Nut A life } L_A = \left(\frac{f_T \cdot f_C}{f_w} \cdot \frac{C}{P_{AE}} \right)^3 \cdot 50 = 14518 \text{ km}$$

$$\text{Nut B life } L_B = \left(\frac{f_T \cdot f_C}{f_w} \cdot \frac{C}{P_{BE}} \right)^3 \cdot 50 = 41829 \text{ km}$$

La durata di esercizio dell'albero con manicotto anti-rotazione è data da quella del manicotto A e valutata in 14518 km.

- Calculating the Mean Load

When the bridge extension reached $L_{max} = 400$ mm, it reaches its maximum load (P_{max})

When it retrieved back to $L_{min} = 100$ mm, it absorbed the minimum of load (P_{min})

According to mechanics it allows us to find out the maximum and minimum Radial Load of Nut A and nut B:

$$\begin{aligned} P_{Amax} &= 30 \cdot 9.81 \cdot (400+200)/200 = 882.9 \\ N_{PBmax} &= 30 \cdot 9.81 \cdot 400/200 = 588.6 \text{ N} \\ P_{Amin} &= 30 \cdot 9.81 \cdot (100+200)/200 = 441.5 \\ P_{Bmin} &= 30 \cdot 9.81 \cdot 100/200 = 147.2 \text{ N} \end{aligned}$$

When the movement of Ball Spline occurs, the load on the spline is gradual and repeated, according to Fig 2.2.4 the equation of the load on ball spline is shown as T :

$$\begin{aligned} P_{Am} &= 1/3 (P_{Amin} + 2P_{Amax}) = 735.8 \text{ N} \\ P_{Bm} &= 1/3 (P_{Bmin} + 2P_{Bmax}) = 441.5 \text{ N} \end{aligned}$$

The nuts receive both torsion and bending load simultaneously, therefore assuming that the torsion lies equally on the nuts. The equation for torsion is shown as T' :

$$T' = T/2 = 30 \cdot 9.81 \cdot 30/2 = 4414.5 \text{ N-mm}$$

The equivalent factor P_e (B12, equation (9)):

$$P_{BE} = 441.5 + \frac{4 \cdot 4414.5}{4 \cdot 27 \cdot \cos 50^\circ} = 695.9 \text{ N}$$

- Service Life Ball Spline

Factors

f_T : Temperature = 1

f_C : Friction = 1

f_w : Load = 1.5

C : Coa = 9835 N

The service life of Ball Spline is correlated with Nut A and the of service life is estimated as 14518 km.

Montaggio verticale

Un albero con manicotto anti-rotazione lungo 1200 mm. con corsa 1000 mm. è montato su di un braccio mobile supportato da 2 manicotti fissati alle estremità. La sua geometria è mostrata in Fig. 2.3.2.

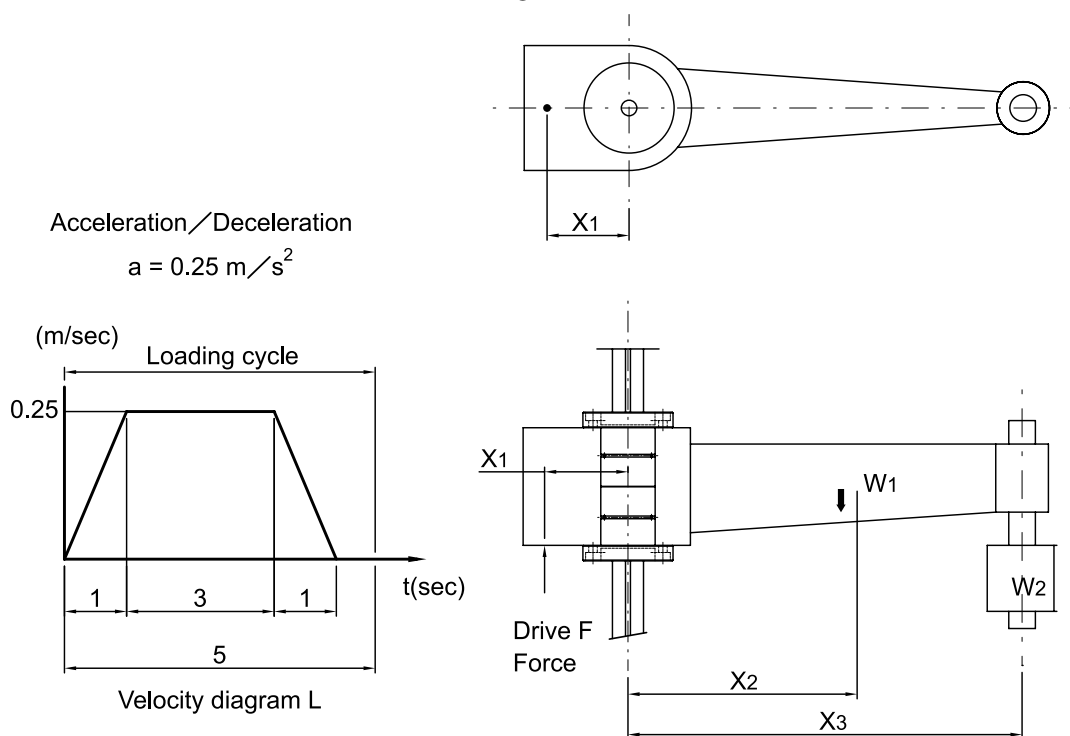
Il punto di applicazione della forza motrice F è a $X_1=50$ mm. di distanza dall'asse dell'albero con manicotto anti-rotazione, il peso del braccio $W_1=27$ kg., il baricentro è a $X_2=300$ mm. di distanza dall'asse dell'albero con manicotto anti-rotazione, il diagramma della velocità è mostrato in Fig. 2.3.2.

Vertical Application

A 1200mm long ball spline with stroke of 1000 mm is mounted on a working platform supported by two fixed nuts on both end. The geometry is shown as Fig 2.3.2.

The point of drive force F is $X_1 = 50$ mm from the center of Ball Spline, The weight platform W_1 is 27 kg, The center of the weight is $X_2 = 300$ mm away from the center of ball spline, The working cycle of platform is a carriage of $W_2 = 5$ kg with a downward movement for 5 sec hold for 10 sec and elevation for 5 sec hold for 10 sec to unload the carriage repeatedly. The center of gravity of carriage is $X_3 = 500$ mm from the center of ball spline, The travelling of velocity is shown as Fig 2.3.2.

Fig. 2.3.2



- Analisi di diverse fasi di funzionamento

Quando il braccio è in modalità di funzionamento si esercitano delle forze d'inerzia, esse sono causate dalla forza motrice.

- Forza d'inerzia dovuta ad a (m/sec²) nella accelerazione durante la salita e nella decelerazione durante la discesa: $F = W \cdot (9.81+a)$
- Forza d'inerzia a velocità costante in accelerazione e decelerazione: $F = W \cdot 9.81$
- Forza d'inerzia dovuta ad a (m/sec²) nella accelerazione durante la discesa e nella decelerazione durante la salita: $F=W \cdot (9.81)$

Di seguito sono le equazioni dei momenti flessionali scaricati sui manicotti durante accelerazione, velocità costante e decelerazione durante salita e discesa del sistema.

(1) Assenza di carico (accelerazione durante la discesa)
 $M_{da} = W1 \cdot (9.81-a) \cdot 300 + W1 \cdot (9.81-a) \cdot 50 = 90342 \text{ N-mm}$

(2) Assenza di carico (velocità costante durante la discesa)
 $M_{dc} = W1 \cdot 9.81 \cdot 300 + W1 \cdot 9.81 \cdot 50 = 92704.5 \text{ N-mm}$

(3) Assenza di carico (decelerazione durante la discesa)
 $M_{dd} = W1 \cdot (9.81+a) \cdot 300 + W1 \cdot (9.81+a) \cdot 50 = 95067 \text{ N-mm}$

(4) Sotto carico (accelerazione durante la salita)
 $M_{aa} = W1 \cdot (9.81+a) \cdot 300 + W1 \cdot (9.81+a) \cdot 50 + W2 \cdot (9.81+a) \cdot 500 + W2 \cdot (9.81+a) \cdot 50 = 122732 \text{ N-mm}$

(5) Sotto carico (velocità costante durante la salita)
 $M_{ac} = W1 \cdot 9.81 \cdot 300 + W1 \cdot 9.81 \cdot 50 + W2 \cdot 9.81 \cdot 500 + W2 \cdot 9.81 \cdot 50 = 119682 \text{ N-mm}$

(6) Sotto carico (decelerazione durante la salita)
 $M_{ad} = W1 \cdot (9.81-a) \cdot 300 + W1 \cdot (9.81-a) \cdot 50 + W2 \cdot (9.81-a) \cdot 500 + W2 \cdot (9.81-a) \cdot 50 = 116632 \text{ N-mm}$

- Analysis on Different Stage of Exertion

Inertial force occurs when a platform is in working modes, drive force is the source of the inertial force.

- *Inertial force of a m/s² in acceleration ascent and deceleration decent : $F = W \cdot (9.81+a)$*
- *Inertial force of Constant velocity in acceleration and deceleration : $F = W \cdot (9.81a)$*
- *Inertial force of a m/s² in acceleration decent and deceleration ascent : $F = W \cdot (9.81)$*

Below are the equations of the bending force absorb by the nuts during acceleration, constant velocity, deceleration while ball ascent and decent.

*(1) (Without carriage) Acceleration while decent
 $M_{da} = W1 \cdot (9.81-a) \cdot 300 + W1 \cdot (9.81-a) \cdot 50 = 90342 \text{ N-mm}$*

*(2) (Without carriage) constant velocity while decent
 $M_{dc} = W1 \cdot (9.81) \cdot 300 + W1 \cdot (9.81) \cdot 50 = 92704.5 \text{ N-mm}$*

*(3) (Without carriage) deceleration while decent
 $M_{dd} = W1 \cdot (9.81+a) \cdot 300 + W1 \cdot (9.81+a) \cdot 50 = 95067 \text{ N-mm}$*

*(4) (With carriage) acceleration while ascent
 $M_{aa} = W1 \cdot (9.81+a) \cdot 300 + W1 \cdot (9.81+a) \cdot 50 + W2 \cdot (9.81+a) \cdot 500 + W2 \cdot (9.81+a) \cdot 50 = 122732 \text{ N-mm}$*

*(5) (With carriage) constant velocity while ascent
 $M_{ac} = W1 \cdot (9.81) \cdot 300 + W1 \cdot (9.81) \cdot 50 + W2 \cdot (9.81) \cdot 500 + W2 \cdot (9.81) \cdot 50 = 119682 \text{ N-mm}$*

*(6) (With carriage) deceleration while ascent
 $M_{ad} = W1 \cdot (9.81-a) \cdot 300 + W1 \cdot (9.81-a) \cdot 50 + W2 \cdot (9.81-a) \cdot 500 + W2 \cdot (9.81-a) \cdot 50 = 116632 \text{ N-mm}$*

- Calcolo della resistenza degli alberi con manicotto anti-rotazione

La configurazione dell'albero con manicotto anti-rotazione in esame prevede il sostegno di due manicotti fissati alle estremità, con lo scopo di assorbire il momento flessionale e garantire la resistenza alla torsione. Secondo le regole della meccanica il massimo momento flessionale si verifica sulle suddette estremità e viene sviluppato al termine dell'accelerazione.

Momento flessionale massimo $M=122732 \text{ n}^*\text{mm}$
 $Z=M/\text{Sigma } a=122732/98=1252.4 \text{ mm}^3$ (Modulo d'inerzia della sezione minimo)

Secondo i valori in tabella relativi alla sezione dell'albero, allo scopo di garantire una sufficiente resistenza dello stesso sarà richiesto un diametro minimo di 25 mm., quindi lo SLF025 sarà il modello da scegliere.

- Calcolo del Carico Medio

La reazione dovuta al carico di flessione si scaricherà su manicotti ed albero, quindi potrà essere ricavata convertendo tale flessione in una forza radiale (see in B12 the formula 10)

$$P_n = K \cdot M$$

Secondo la Tabella 2.2.3 nel caso di due manicotti in montaggio ravvicinato, occorre applicare un fattore di equivalenza $K=0.023$

$$\begin{aligned} P_{da} &= 0.023 \cdot 90342 = 2078 & N \quad P_{aa} &= 0.023 \cdot 122732 = 2822.8 \text{ N} \\ P_{dc} &= 0.023 \cdot 92704.5 = 2132.2 & N \quad P_{ac} &= 0.023 \cdot 119682 = 2752.7 \text{ N} \\ P_{dd} &= 0.023 \cdot 95067 = 2186.5 & N \quad P_{ad} &= 0.023 \cdot 116632 = 2682.5 \text{ N} \end{aligned}$$

Il carico medio su ciascuna fase del ciclo di lavoro P_m , può essere calcolato come:

- The Calculation of Spline Strength

The present structure of ball spline is supported by two fixed nuts on both ends with an bridge of absorbing bending in the middle. it designed to absorb torque. According to mechanics the maxima bending load occurs on the supporting end. The Maxima Bending Moment should occur on at the end of acceleration.

Maxima Bending Moment $M = 122732 \text{ N}\cdot\text{mm}$

$$\therefore Z = M/\sigma_a = 122732/98 = 1252.4 \text{ m}^3\text{m}$$

According to figure of cross section showed on the spline, the minimum of 25 mm in diameter is required to in order to gain enough of strength for Ball Spline, therefore SLF25 matches the requirement above thus choose SLF25.

- Calculating the Mean Load

The nuts and spline mainly affect by the force of bending, therefore represent (B12, equation (10)) by converting the force of bending into radial load.

$$P_n = K \cdot M$$

According to Table 2.1.6, when joint two SLF25 nuts, The equivalent factor $K = 0.023$

$$\begin{aligned} P_{da} &= 0.023 \cdot 90342 = 2078 & N \quad P_{aa} &= 0.023 \cdot 122732 = 2822.8 \text{ N} \\ P_{dc} &= 0.023 \cdot 92704.5 = 2132.2 & N \quad P_{ac} &= 0.023 \cdot 119682 = 2752.7 \text{ N} \\ P_{dd} &= 0.023 \cdot 95067 = 2186.5 & N \quad P_{ad} &= 0.023 \cdot 116632 = 2682.5 \text{ N} \end{aligned}$$

The average load in every time peroid can be calculate as P_m :

$P_m = \sqrt[3]{\frac{1}{L} \cdot \sum_{n=1}^n (P_n^3 \cdot L_n)}$	P_m : Carico Medio	(N)
	P_m : Average Load	(N)
	P_n : Carico variabile	(N)
	P_n : Load in variable	(N)
	L : Corsa di lavoro totale	(mm)
	L : Total service distances	(mm)
	L_n : Corsa di lavoro sotto il carico P_n	(mm)
L_n : P_n Service distances under loading	(mm)	

$$\begin{aligned} P_m &= \sqrt[3]{\frac{1}{1000} \{125 \cdot 2078^3 + 750 \cdot (2132.2)^3 + 125 \cdot (2822.8)^3 + 750 \cdot (2752.7)^3 + 125 \cdot (2682.5)^3\}} \\ &= 2481.6 \text{ N} \end{aligned}$$

- Analisi della durata dei manicotti
- Analysis of Ball Spline Service Life

$$\text{Service Life } L = \left(\frac{f_T \cdot f_C}{f_W} \cdot \frac{C}{P_m} \right)^3 \cdot 50 = 922 \text{ km}$$

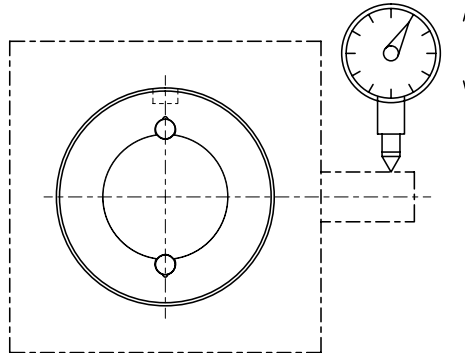
 f_T : Temperature = 1

 f_C : Friction = 1

 f_W : Load = 1.5

C : Coa = 9835 N

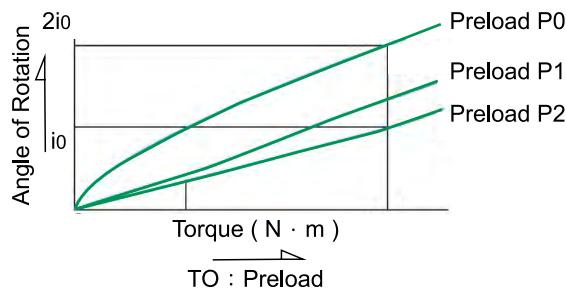
Fig 2.4.1


5. DETERMINARE IL PRECARICO
5. DETERMINING THE PRELOAD

Il precarico è un fattore importante nei confronti della precisione, della resistenza ai carichi e della rigidità dell'albero con manicotto anti-rotazione durante i funzionamento. Quindi è molto importante individuare il valore più idoneo del gioco per la singola applicazione. Il valore del gioco è stato standardizzato per ciascun modello, al fine di permettere la scelta dell'entità più adatta alle specifiche condizioni operative.

The preload a significant factor toward the accuracy, load resistance and rigidity of Ball Spline during operation. Therefore, it is very important to determine the most appropriate size of the clearance for your purpose of use. The size of the clearance is standardized for each type, enabling the one best-suited for operating conditions to be selected.

Fig 2.4.2


Gioco in direzione della rotazione

Per l'albero con manicotto anti-rotazione la somma dei giochi in direzione della circonferenza è definita come gioco in direzione della rotazione (BCD).

Clearance in the Rotational Direction

With the Ball Spline, the sum of clearances in the circumferential direction is standardized as the clearance in the rotational direction. Clearance in the Rotational Direction (BCD)

Precarico e Rigidità

Il precarico è il carico applicato alle sfere prima dell'utilizzo, allo scopo di annullare il gioco angolare (gioco in direzione della rotazione) e migliorare la rigidità. L'entità del precarico stesso viene individuata proprio in relazione al gioco da eliminare ed alla rigidità desiderata. La Fig. 2.4.2 mostra l'entità dello spostamento angolare quando venga applicato un momento torcente. Come si può vedere, l'effetto del precarico continua finché il carico non diventa 2 volte il valore del precarico applicato. Rispetto ad una messa a punto senza precarico lo spostamento sotto lo stesso momento torsionale è la metà rispetto a quello in presenza di precarico e la rigidità risulta due volte più grande.

Preload and Rigidity

The preload is the load applied to balls prior to use for the purposes of eliminating angular backlash (clearance in the rotational direction) and improving rigidity. The application of a preload can eliminate angular backlash in the Ball Spline in accordance with the level of applied preload, and can improve rigidity. Fig 2.4.2 shows the amount of displacement in the rotational direction when a rotational torque is applied. As shown, the effect of preloading continues until the torque becomes Fig 2.4.2 times greater than the preload applied.

Compared with a setting without a preload, displacement at the same rotational torque is half that under a preload or less, and the rigidity is twice as great.

Condizioni di funzionamento e determinazione del valore di precarico

La Tabella 2.4.1 mostra i criteri per individuare il precarico più idoneo rispetto al gioco angolare che si vuole ottenere in determinate condizioni operative. Il gioco angolare dell'albero con manicotto anti-rotazione influisce notevolmente sulla precisione e la rigidità del medesimo. Quindi è determinante scegliere il precarico più idoneo all'utilizzo che intendiamo fare dell'albero con manicotto anti-rotazione. Normalmente un certo precarico viene già previsto. Quando il sistema è soggetto a ripetute rotazioni e scorrimenti, esso subisce forti urti e vibrazioni. In tali condizioni il precarico riesce a prolungare la durata e migliorare la precisione.

Tab. 2.4.1 Criteri per la determinazione di idoneo precarico in rapporto al gioco angolare

Tab. 2.4.1 Guidelines for Determining an Appropriate Ball Spline - Clearance according the Rotational Direction.

GIOCO ANGOLARE / CLEARANCE IN THE ROTATIONAL DIRECTION	PRECARICO PRELOAD	CONDIZIONI OPERATIVE OPERATING CONDITIONS	APPLICAZIONI APPLICATIONS
	Precarico medio Medium Preload P2	<ul style="list-style-type: none"> Elevata rigidità richiesta (Urti e vibrazioni elevati) Il momento è sopportato da un solo manicotto High rigidity is required. Vibration and impact are severe The moment load must be borne by a single spline nut 	<ul style="list-style-type: none"> Albero sterzo veicoli da costruzione Braccio di saldatrici a punti Albero torretta porta-utensile di tornio automatico Construction-work-vehicle steering shaft Spot-welding-machine shaft Automatic-lathe-tool rest indexing shaft
	Precarico leggero Light preload P1	<ul style="list-style-type: none"> Carichi a sbalzo e coppie applicate È richiesta un'elevata ripetibilità Agiscono carichi alternati Hanging loads and moments are applied Highly reproducible accuracy is required Alternate loads are applied 	<ul style="list-style-type: none"> Bracci di robot, automazione Caricatori Macchine di verniciatura Macchine per elettroerosione Guida stampi Mandrini di foratrici Industrial robot arm Various automatic Loaders Automatic-painting-machine guide shaft Electric-discharge-machine spindle Press die-set guide shaft Drilling-machine spindle
	Nessun Precarico No preload P0	<ul style="list-style-type: none"> Richiesta scorrevolezza con una ridotta forza Il momento è applicato secondo entità e direzione costanti Smooth movement should be achieved with only a low magnitude of force Torque is continually applied in a given direction 	<ul style="list-style-type: none"> Strumenti di misura Disegnatrici automatiche Misuratori di forma Dinamometri Avvolgicavo Macchine ossitaglio Mandrini di levigatrici Macchine confezionatrici Various measuring instruments Automatic drafting machine Shape-measuring instrument Dynamometer Wire winder Automatic arc cutter Honing-machine spindle Automatic packing machine

Table 2.4.2 Gioco angolare dell'albero con manicotto anti-rotazione

Table 2.4.2 Ball spline Clearance in the Rotational Direction

Unit : μm

DIAMETRO NOMINALE NOMINAL DIAMETER		PRECARICO PRELOAD	NESSUN PRECARICO NO PRELOAD P0	PRECARICO LEGGERO P1 SLIGHT PRELOAD P1	PRECARICO MEDIO P2 MEDIUM PRELOAD P2		
6	8	10	12	13	-2 ~ +1	-6 ~ -2	-
15	16	20	-2 ~ +1	-6 ~ -2	-9 ~ -5		
25	30	-3 ~ +2	-10 ~ -4	-14 ~ -8			
40	50	-4 ~ +2	-16 ~ -8	-22 ~ -14			

6. PRECISIONE

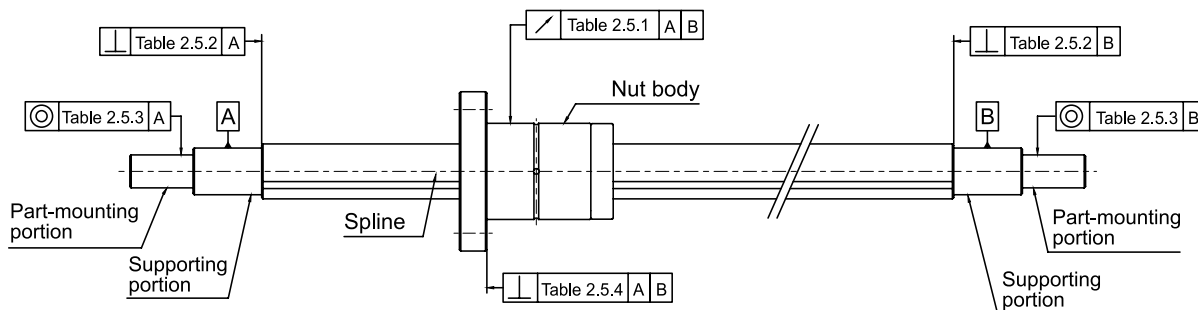
Grado di precisione

La precisione dell'albero con manicotto anti-rotazione è determinata dal manicotto e di conseguenza si divide in tre gradi: Normale (N), Alto (H), Preciso (P).

6. ACCURACY

Accuracy Grade

The accuracy of the Ball Spline is determined by the callout of the spline-nut and thus divided into three accuracy grades of Normal(N), High(H), and Precision(P).



Valori relativi alla precisione

Le tabelle 2.5.2-2.5.5 riportano i valori delle tolleranze geometriche corrispondenti

Accuracy Specifications

Tables 2.5.2~2.5.5 indicates the the measurement items of the Ball Spline.

Tab. 2.5.1 Coassialità del corpo manicotto rispetto alle zone di supporto

Unit : μm

Tab. 2.5.1 The Maximum Call Out of Spline Nut on the Support Unit

LUNGHEZZA LENGTH		NOMINAL DIAMETER	6, 8			10			13, 16, 20			25, 30			40, 50		
Superiore a Above	Inferiore a Below		N	H	P	N	H	P	N	H	P	N	H	P	N	H	P
-	200		72	46	26	59	36	20	56	34	18	53	32	18	53	32	16
200	315		133	89	57	83	54	32	71	45	25	58	39	21	58	36	19
315	400		185	126	82	103	68	41	83	53	31	70	44	25	63	39	21
400	500		236	163	108	123	82	51	95	62	38	78	50	29	68	43	24
500	630		-	-	-	151	102	65	112	-	-	88	57	34	74	47	27
630	800		-	-	-	190	130	85	-	-	-	103	68	42	84	54	32

Tab. 2.5.2 Perpendicolarità della zona supporto

 Unit : μm

Tab. 2.5.2 The Maximum Perpendicularity of Spline Shaft End on the Journal Ends

LUNGHEZZA LENGTH		PRECISIONE ACCURACY			NORMALE NORMAL (N)	ALTO HIGH (H)	PRECISA PRECISION (P)
		6	8	10			
6	8	10			22	9	6
12	13	15	16	20	27	11	8
25		30			33	13	9
40		50			39	16	11

Tab. 2.5.3 Concentricità del lato montaggio con la zona supporto

 Unit : μm

Tab. 2.5.3 The Maximum Radial Call Out on the Attach Surface

LUNGHEZZA LENGTH		PRECISIONE ACCURACY			NORMALE NORMAL (N)	ALTO HIGH (H)	PRECISA PRECISION (P)
		6	8	10			
6	8			33	14	8	
10					41	17	10
12	13	15	16	20	46	19	12
25		30			53	22	13
40		50			62	25	15

Tab. 2.5.3 Perpendicolarità della flangia del manicotto rispetto alle zone di supporto

 Unit : μm

Tab. 2.5.3 The Maximum Radial Call Out on the Attach Surface

LUNGHEZZA LENGTH		PRECISIONE ACCURACY			NORMALE NORMAL (N)	ALTO HIGH (H)	PRECISA PRECISION (P)
		6	8	10			
6	8			17	11	8	
10	12	13		33	13	9	
15	16	20	25	30	16	11	
40		50			46	19	13

Tab. 2.5.5 Precisione in relazione alla lunghezza

 Unit : μm

Tab. 2.5.5 The Accuracy Level on the Effective Length Accuracy

PRECISIONE ACCURACY	NORMALE NORMAL (N)	ALTO HIGH (H)	PRECISA PRECISION (P)
Ammissibile / Permissible	33	13	6

Misurata ogni 100 mm. lungo l'albero

Measurement according to any 100mm on the Spline shaft

7. LUBRIFICAZIONE

Il manicotto viene fornito lubrificato in fase di spedizione per un utilizzo immediato ed il periodo di ri-lubrificazione può variare con le condizioni di impiego. ISB consiglia che alle normali condizioni d'uso debba essere ri-lubrificato dopo 100 km (o 6-12 mesi). Il lubrificante può essere applicato nel corpo del manicotto o sulle piste dell'albero.

8. TRATTAMENTO DI MATERIALI E SUPERFICI

ISB può fornire materiali e trattamenti superficiali su richiesta al fine di consentire condizioni operative estreme.

9. PRECAUZIONI DI BALL SPLINE

Istruzioni Generali d'uso

- 1) Lo smontaggio di alberi con manicotto anti-rotazione in mancanza di una supervisione di tecnici autorizzati ISB può causare un malfunzionamento.
- 2) Durante il confezionamento maneggiare con cura, evitando che il manicotto si sposti inavvertitamente a causa del suo peso.
- 3) Evitare di colpire o far cadere l'albero con manicotto anti-rotazione, tali azioni possono danneggiarlo o pregiudicarne il corretto funzionamento.
- 4) Evitare l'ingresso di frammenti o trucioli nell'albero con manicotto anti-rotazione, in quanto essi possono inficiarne le prestazioni o causare un malfunzionamento.
- 5) Evitare che l'albero con manicotto anti-rotazione operi sotto condizioni estreme. In tali casi consultare il servizio tecnico di ISB.
- 6) Liquidi di raffreddamento possono causare malfunzionamento dell'albero con manicotto anti-rotazione, contattare tecnici autorizzati ISB nel caso di utilizzo di tali sostanze.
- 7) Prima di ri-lubrificare occorre rimuovere frammenti o trucioli che avessero aderito sulle superfici.
- 8) È consigliabile consultare tecnici autorizzati ISB nei casi in cui l'applicazione dell'albero con manicotto anti-rotazione preveda un funzionamento con frequenti vibrazioni, in presenza di vuoto o temperature estremamente alte o basse.
- 9) È consigliabile consultare tecnici autorizzati ISB nel caso in cui si vogliano realizzare fori sul manicotto flangiato.

7. LUBRICATION

The spline nut is prelubricated prior to shipment for immediate use and the maintenance period is varied according to the operating conditions. ISB suggests that under normal operation condition re-lubricate your ISB Ball Spline after 100 kilometer or 6-12 months of operation. Apply lubricant within the nut body or on the groove of Spline shaft.

8. MATERIAL AND SURFACE TREATMENT

ISB provides customized material and surface treatment in order to meet extreme operation condition.

9. PRECAUTIONS OF BALL SPLINE

General Maintenance

- 1) *Disassemble ball spline without supervise of ISB certified engineer will casue malfunction on the ball spline.*
- 2) *Gravity causes the spline nut slides when lining the ball spline, handle with care.*
- 3) *DO NOT hammering, freefall the ball spline such action will damaging the ball spline and might hinder the performance of ball spline.*
- 4) *Prevent debris, scraps from intervene the ball spline cause it will decrease the performance to ball spline or lead to malfunction.*
- 5) *Prevent the ball spline operates under extreme condition. Contact ISB service window when the ISB ball spline is intend to use under extreme condition.*
- 6) *Coolant might casue malfunction on the ball spline, please contact ISB certified engineer for consulting the use of coolant.*
- 7) *Clean attached debris and scraps before relubrication.*
- 8) *Please contact ISB certified engineer for consulting when the ball spline is designed to operates under frequently vibrates, vacuum, extreme high and low temperature condition.*
- 9) *Please contact ISB certified engineer for consulting when mounting a through hole on the flanged ball spline.*

Lubrificazione

- 1) Rimuovere l'olio protettivo prima di lubrificare con grasso.
- 2) Evitare di mescolare tipi diversi di grasso tra di loro, ciò può causare alterazioni chimiche.
- 3) È consigliabile consultare tecnici autorizzati ISB nei casi in cui il grasso debba operare sotto frequenti vibrazioni, in presenza di vuoto o temperature estremamente alte o basse.
- 4) È consigliabile consultare tecnici autorizzati ISB nei casi in cui il tipo di grasso non rientri tra quelli consigliati da ISB.
- 5) Nel caso in cui nella lubrificazione venga utilizzato olio per motori, questo potrebbe causare un deterioramento delle prestazioni. Consultare tecnici autorizzati ISB per un supporto in questi casi.

Immagazzinamento

Quando l'albero con manicotto anti-rotazione viene posto in magazzino, occorre evitare umidità e temperature elevate. Utilizzare imballi originali ISB e porre in posizione orizzontale.

10. MONTAGGIO

Tolleranze dell'alloggiamento

Le lavorazioni del manicotto e del foro dell'alloggiamento sono previste con tolleranze tali da minimizzare il gioco risultante. Qualora non sia richiesta una precisione elevata, l'accoppiamento può essere anche previsto con leggero gioco.

Lubrication

- 1) Remove anti-dust oil before seal the ball spline with grease.
- 2) Prevent mix different kind of grease, it will cause unexpected chemical deform.
- 3) Please contact ISB certified engineer for consulting the use of grease when the ball spline is designed to operates under frequently vibrates, vacuum, extreme high and low temperature condition.
- 4) Please contact ISB certified engineer for consulting the use NON ISB certified grease.
- 5) When using of motor oil to serve the purpose of lubrication, it might cause performance declining due to the un-proper installation. Please contact ISB certified engineer for consulting.

Storage

Prevent extreme temperature and humidity when store ball spline, also use certified seal and storage and it in a horizontal position.

10. MOUNTING

Tolerance on Support Unit

Ball spline nut and its support unit is bore to minimize the clearance. If high accuracy is not required, then a clearance fit can be used.

Tab. 2.9.1

CONDIZIONI CONDITION	TOLLERANZA DELL'ALLOGGIAMENTO TOLERANCE WITHIN SUPPORT UNIT
Generali General Operation Condition	H7
Con gioco assiale ridotto Operation Under Minimize of Axial Clearance	J6

Installazione dell'albero con manicotto anti-rotazione

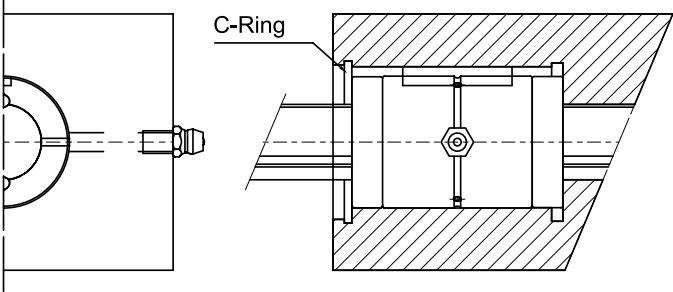
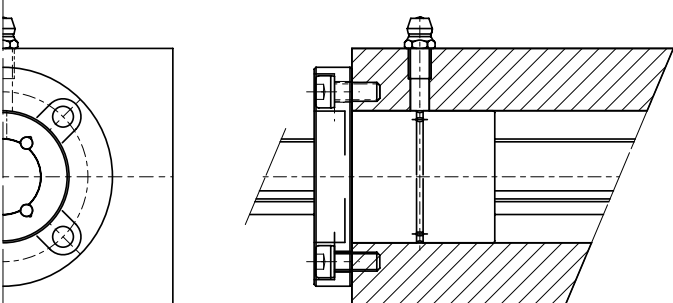
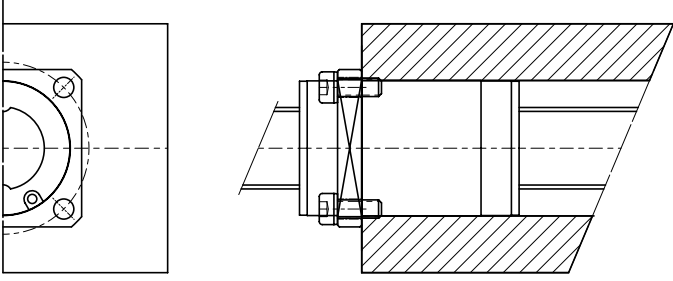
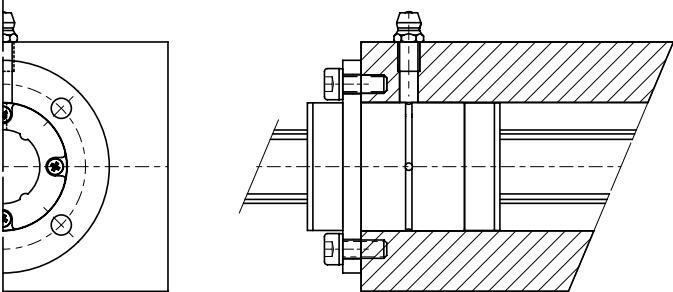
In Fig. 2.9.2 viene mostrato il montaggio, nonostante non vi sia una regola precisa riguardo alla resistenza del collegamento, occorre accertarsi che il sistema sia saldamente collegato al supporto.

Installation of Ball Spline

The installation of the ball spline is shown as Fig 2.9.2 Though the strength of mounting is not strictly standard, but it has to be certain that the the spline shaft has to be firmly fixed on the support unit.

Table 2.9.2 Esempi di montaggio

Table 2.9.2 Sample of Spline-Nut Assembly

<p>SLT-SOT (Con anello elastico) (C-Ring Type)</p>	
<p>SLF (Con flangia da un lato) (Flange One-Stage Type)</p>	
<p>SOF (Con flangia da un lato) (Flange One-Stage Type)</p>	
<p>SZF (Tramite flangia da un lato) (Flange One-Stage Type)</p>	

Montaggio del manicotto

Per inserire il manicotto all'interno dell'alloggiamento, usare un punzone come in Fig. 2.9.1 operando con cautela.

Installation of Spline Nut

When installing a spline nut into the spline shaft, use a jig like Fig 2.9.1 to insert the spline but with care.

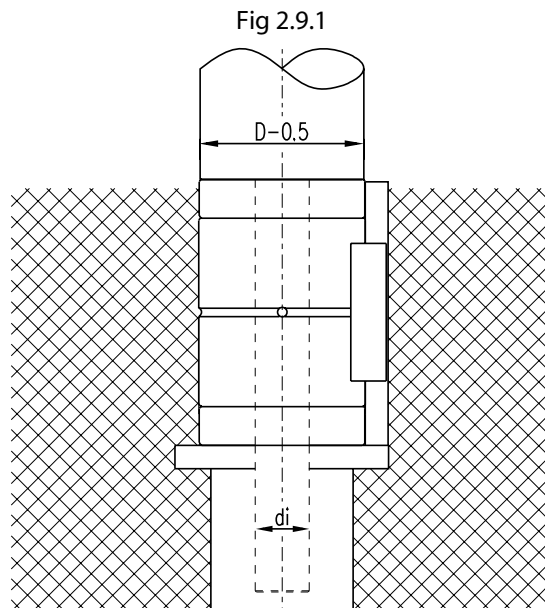


Table 2.9.3 Specifications of the jig

Unit : μm

MODELLO MODEL N°	DIAMETRO NOMINALE NOMINAL DIAMETER	6	8	10	13	16	20	25	30	40	50
SL, SZF	di	5.0	7.0	8.5	11.5	14.5	18.5	23	28	37.5	46.5
MODELLO MODEL N°	DIAMETRO NOMINALE NOMINAL DIAMETER	-	8	10	12	15	20	25	-	-	-
SO	di	-	7.0	8.5	10.5	11	16	20.5	-	-	-

11. SISTEMA DI CODIFICA PER LA SERIE SL

11. NOMINAL MODEL CODE OF BALL SPLINE SL SERIES

Codifica

Gli alberi con manicotto anti-rotazione ISB possono essere classificati in modelli intercambiabili e non intercambiabili. Le loro dimensioni sono identiche, l'unica differenza tra i due è che la serie non intercambiabile viene prodotta portando a termine contemporaneamente manicotto con albero relativo per garantire precarico e precisione richiesti. Per le serie intercambiabile manicotto ed albero possono essere tra loro scambiati ed il precarico standard in questo caso è P0. Il cliente può agire sul precarico sostituendo le sfere. Può risultare utile avere a magazzino degli alberi con manicotto anti-rotazione standard e provvedere autonomamente a creare il precarico e ad effettuare la lavorazione delle estremità. ISB può vantarsi della propria procedura interna di controllo che rientra sotto rigide norme internazionali.

Nominal Model Code

ISB ball Splines can be classified into interchangeable and non-interchangeable types. The dimensions are the same; the only difference between the two types is that for non-interchangeable series, ISB will finish every process in the production line and hit customers' demands for preload and accuracy. Interchangeable nuts and shafts can be freely exchanged and the standard of the preload is P0. Customers could adjust the preload by changing the steel balls inside of the nut by themselves, It is very convenient for customers to have ISB ball splines in inventory and make the preload and end machining by themselves. ISB is proud of internal quality control process which is under strict international regulation.

Codifica per la serie non intercambiabile:

Non-interchangeable Type Code:

SLF 006 T2 N N S - 500 - P0 - B2 + N3 N3

Manicotto SLF: Flangiato SLT: Cilindrico
Spline Nut SLF: Flanged SLT: Cylindrical

Diametro nominale Unità: mm
Nominal Diameter Unit: mm

Piste T2: 2 Piste T4: 4 Piste
Groove T2: 2 Rows T4: 4 Rows

Tipo di Flangia N: Tonda (Nessuna sigla se privo di flangia)
Flange Type N: Round (No symbol when it is without the Flange)

Precisione N: Normale H: Alta P: Precisa
Accuracy Grade of Spline Shaft N: Normal H: High P: Precision

Tipo di Albero S: Pieno H: Cavo
Spline Shaft Type S: Solid H: Hollow

Lunghezza totale albero Unità: mm
Overall Length of Spline Shaft Unit: mm

Precarico P0: Nessun Precarico P1: Precarico Leggero P2: Precarico Medio
Preload Value P0: No preload P1: Light Preload P2: Medium Preload

Numero di manicotti (Nessun codice per un solo manicotto) - Es.: B2 (Due manicotti su di un albero)
Number of Spline Nut (Leave blank if only one nut is required) - Ex: To instal two spline nuts in a shaft: B2

Trattamento Superficiale del manicotto
S: Standard B1: Ossidazione Nera N1: Cromatura Dura P: Fosfatizzazione N3: Nichelatura N4: Raydent N5: Cromatura Nera
Nut Surface Treatment
S: Standard B1: Black Oxidation N1: Hard Chrome Plating P: Phosphating N3: Nickel Plating N4: Raydent N5: Black Chrome Plating

Trattamento Superficiale dell'albero
S: Standard B1: Ossidazione Nera N1: Cromatura Dura P: Fosfatizzazione N3: Nichelatura N4: Raydent N5: Cromatura Nera
Shaft Surface Treatment
S: Standard B1: Black Oxidation N1: Hard Chrome Plating P: Phosphating N3: Nickel Plating N4: Raydent N5: Black Chrome Plating

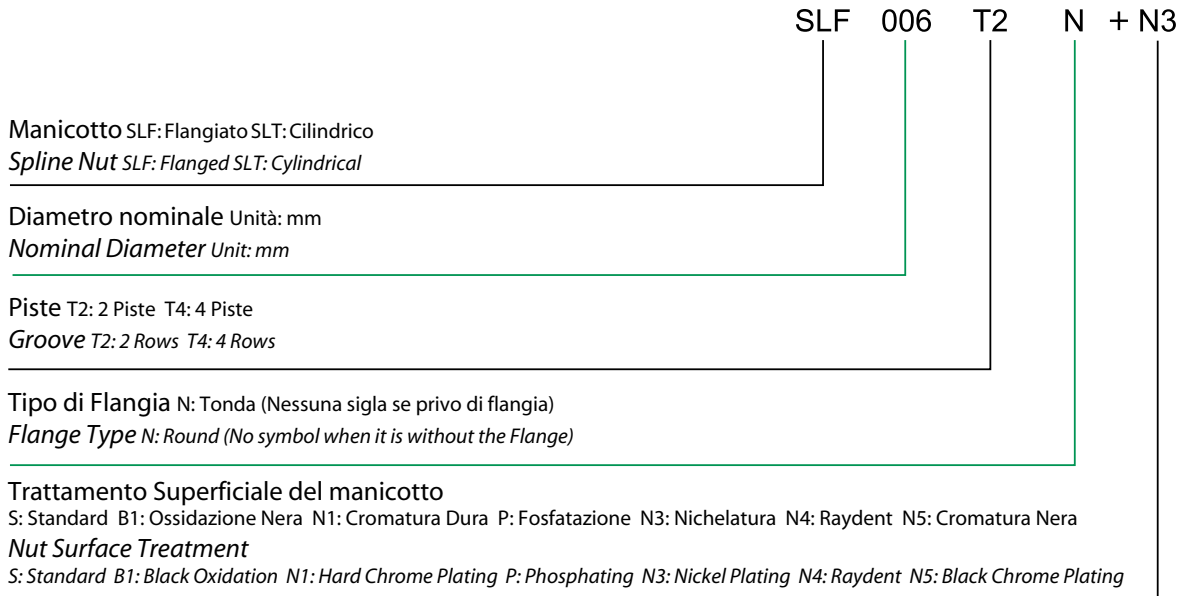
Nessun simbolo quando non viene richiesto alcun trattamento superficiale
No symbol required when no plating is need.

Codifica per la Serie Intercambiabile SL

Nominal Model Code for Interchangeable SL Type

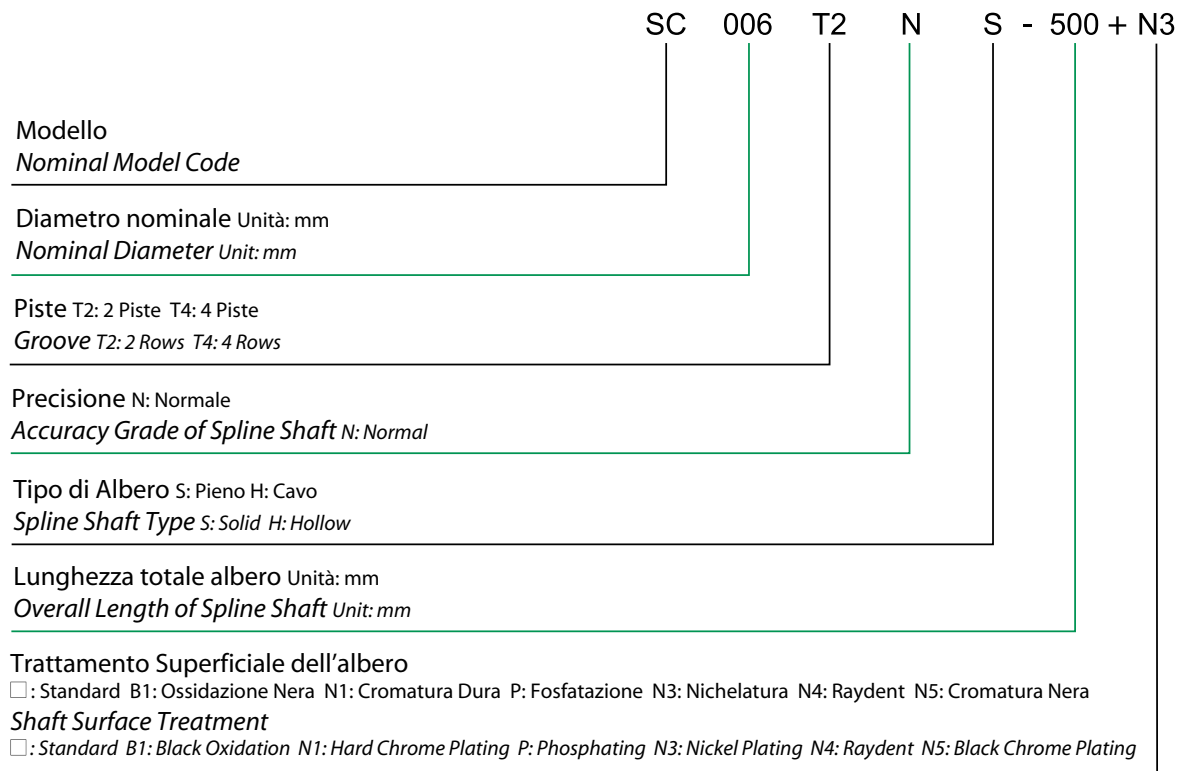
Manicotto Serie Intercambiabile:

Interchangeable Type of Spline Nut:



Manicotto Serie Intercambiabile:

Interchangeable Type of Spline Shaft:

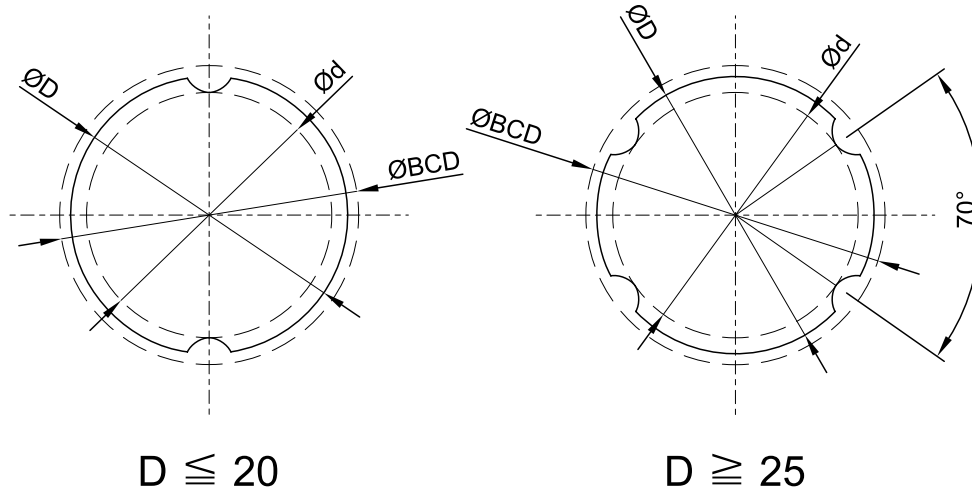


Profilo della sezione dell'albero per i modelli SLF, SLT

Le Tabelle 3.1.1 e 3.1.2 si riferiscono alla sezione dell'albero.

SLF, SLT Spline Shaft Cross-Sectional Shape

Table 3.1., 3.1.2 indicates the cross-section of spline shaft. When the shaft end is round pillar type the minor diameter must not be greater than the diameter of groove ridge.

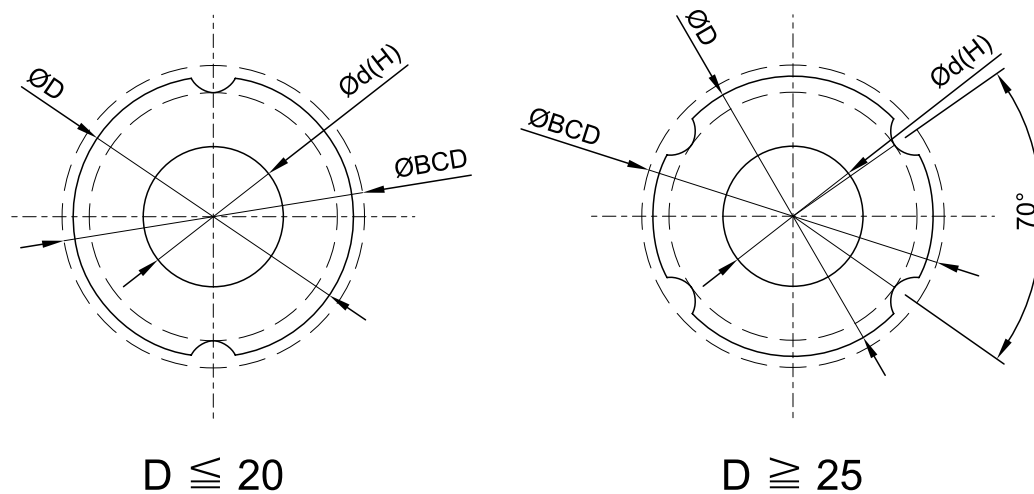

Solid Spline Shaft

Tab. 3.1.1 Dimensioni della sezione dell'albero pieno

Unit : mm

Tab. 3.1.1 Solid Spline Shaft Cross-Sectional Shape

DIAMETRO NOMINALE NOMINAL DIAMETER	6	8	10	13	16	20	25	30	40	50
Diametro interno Inner Diameter Ød	5.25	7.27	8.97	11.82	14.72	18.63	23.43	28.53	37.3	47.05
Diametro esterno Outer Diameter ØD h7	6	8	10	13	16	20	25	30	40	50
Peso / Mass (kg/m)	0.22	0.39	0.6	1.03	1.56	2.44	3.8	5.49	9.69	15.19
Centri sfere / Ball Center ØBCD	6.75	8.77	11.35	14.6	17.5	21.8	27	32.1	43.65	54.2
Tolleranza / Tolerance µm	0 -15	0 -15	0 -18	0 -18	0 -18	0 -21	0 -21	0 -25	0 -25	0 -30



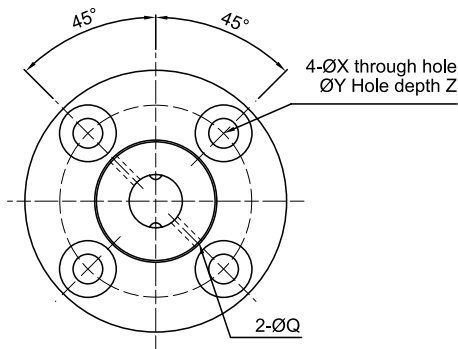
Hollow Spline Shaft

Tab. 3.1.2 Dimensioni della sezione dell'albero cavo

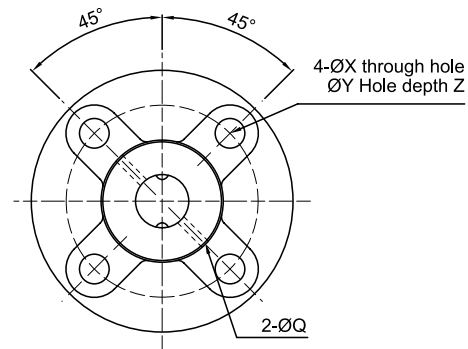
Unit : mm

Tab. 3.1.2 Hollow Spline Shaft Cross-Sectional Shape

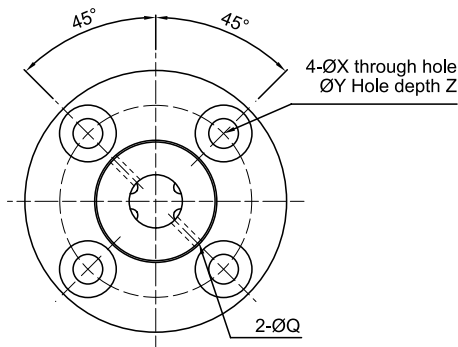
DIAMETRO NOMINALE NOMINAL DIAMETER	6	8	10	13	16	20	25	30	40	50
Diametro interno Inner Diameter Ød	2	3	4	7	8	10	15	16	20	26
Diametro esterno Outer Diameter ØD h7	6	8	10	13	16	20	25	30	40	50
Peso / Mass (kg/m)	0.177	0.33	0.506	0.872	1.25	1.82	2.92	3.93	6.75	11.4
Centri sfere / Ball Center ØBCD	6.75	8.77	11.35	14.6	17.5	21.8	27	32.1	43.65	54.2
Tolleranza / Tolerance µ m	0 -15	0 -15	0 -18	0 -18	0 -18	0 -21	0 -21	0 -25	0 -25	0 -30

DATI SERIE SLF
SLF SERIES SPECIFICATIONS


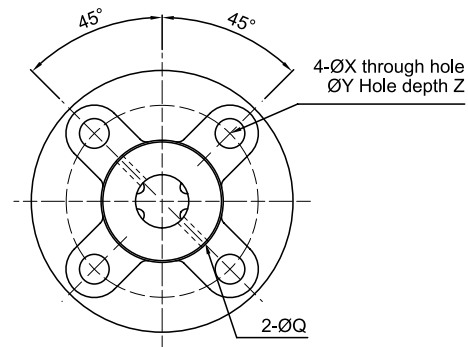
【Two Rows】 Type : 06、10、13



【Two Rows】 Type : 08、16、20

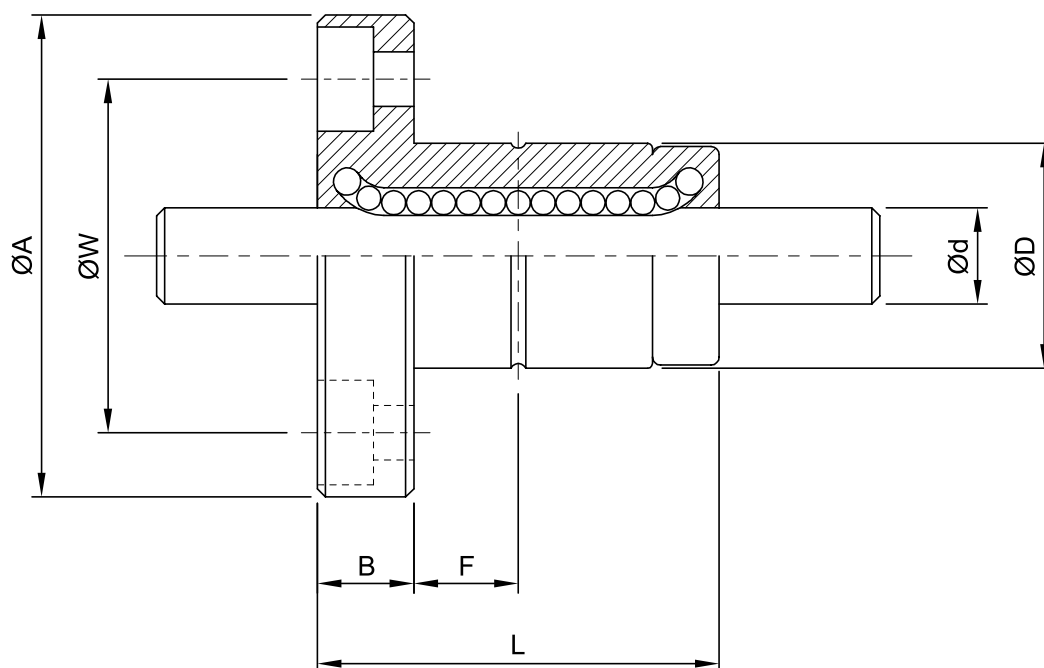


【Four Rows】 Type : 40、50

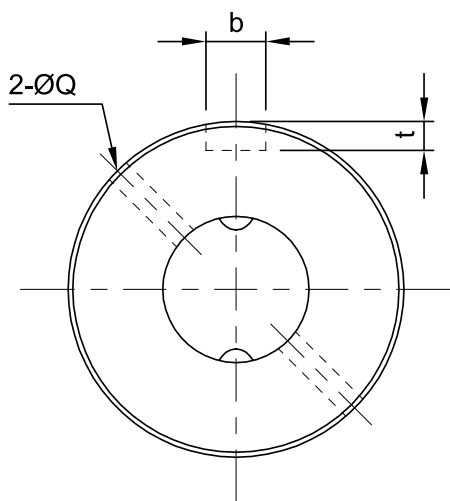


【Four Rows】 Type : 25、30

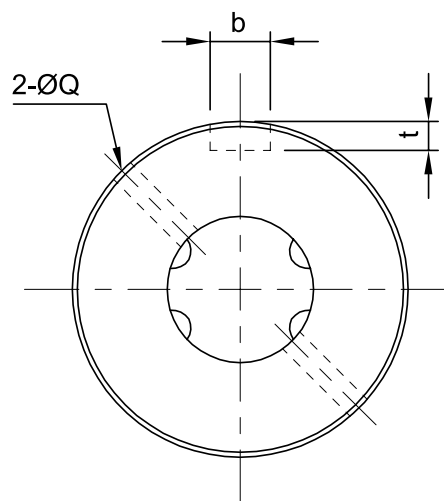
MODELLO MODEL NO.	DIAMETRO DIAMETER	PISTE ROW	DIMENSIONI MANICOTTO SPLINE NUT DIMENSION							
	d		D	L	A	B	F	FORI DI LUBRIFICAZIONE LUBRIFICATION HOLE	W	FORI MONTAGGIO MOUNTING HOLE
	h7							Q		X · Y · Z
SLF006	6	2	14	25	30	6	7.5	1	22	3.4 · 6.5 · 3.5
SLF008	8	2	16	27	32	8	7.5	1.5	24	3.4 · 6.5 · 4.5
SLF010	10	2	21	33	42	9	10.5	1.5	32	4.5 · 8 · 4
SLF013	13	2	24	36	44	9	11	1.5	33	4.5 · 8 · 4.5
SLF016	16	2	31	50	51	10	18	2	40	4.5 · 8 · 6
SLF020	20	2	35	56	58	10	18	2	45	5.5 · 9.5 · 5.4
SLF025	25	4	42	71	65	13	26.5	3	52	5.5 · 9.5 · 8
SLF030	30	4	47	80	75	13	30	3	60	6.6 · 11 · 8
SLF040	40	4	64	100	100	18	36	4	82	9 · 14 · 12
SLF050	50	4	80	125	124	20	46.5	4	102	11 · 17.5 · 12



MODELLO MODEL NO.	CAPACITÀ DI CARICO BASIC LOAD RATING		MOMENTO TORCENTE BASIC TORSION		MOMENTO STATICO AMMISSIBILE STATIC PERMISSIBLE MOMENT		PESO MASS	
	C	C ₀	C _T	C _{0T}	MA ₁	MA ₂	MANICOTTO SPLINE NUT	ALBERO SPLINE SHAFT
	kgf	kgf	kgf · m	kgf · m	kgf · m	kgf · m	g	kg/m
SLF006	137	225	0.46	0.76	0.39	3.48	36.7	0.22
SLF008	137	225	0.60	0.99	0.39	3.82	47	0.39
SLF010	285	397	1.62	2.25	0.95	8.53	100	0.60
SLF013	396	540	2.89	3.94	1.50	12.46	117	1.03
SLF016	545	849	4.77	7.43	3.71	26.09	226	1.56
SLF020	724	1109	7.90	12.09	5.53	38.00	303	2.44
SLF025	1003	1593	21.99	43.01	10.35	68.59	458	3.80
SLF030	1160	1980	30.26	62.93	15.68	93.27	633	5.49
SLF040	2972	4033	105.37	176.05	36.59	246.34	1430	9.69
SLF050	4086	5615	179.89	304.35	51.58	428.72	2756	15.19

DATI SERIE SLT
SLT SERIES SPECIFICATIONS


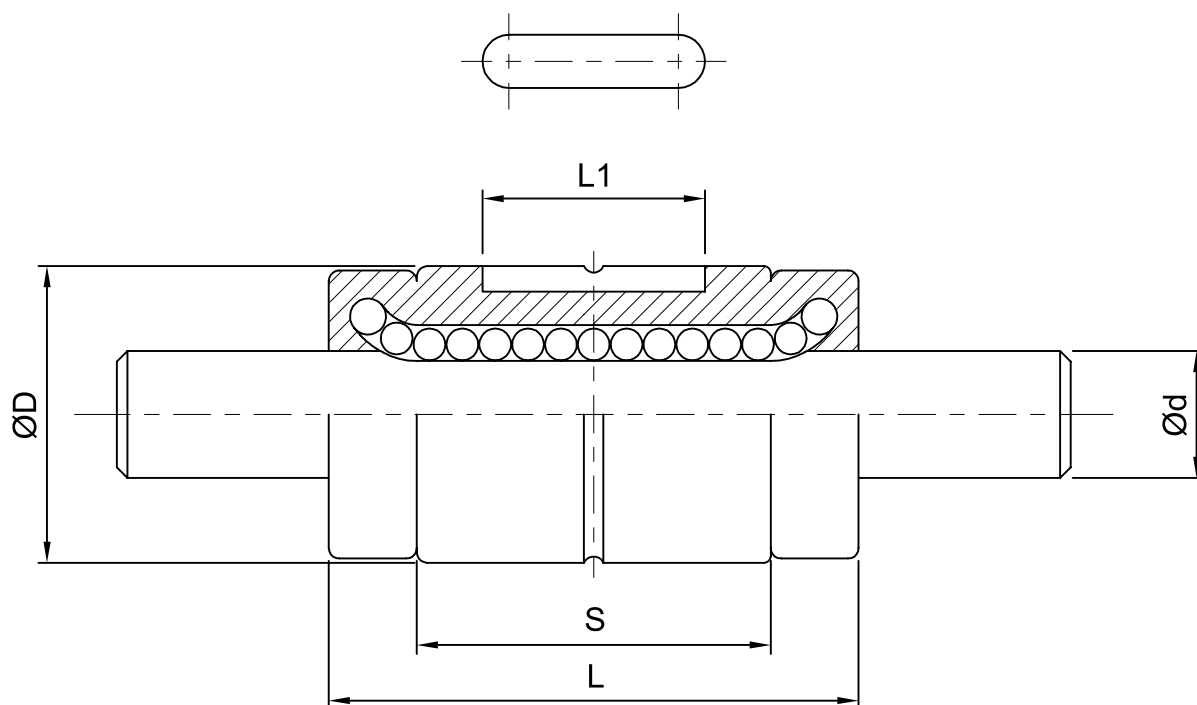
< Two row >

 Shaft diameter $d \leq 20$


< Four row >

 Shaft diameter $d \geq 25$

MODELLO MODEL NO.	DIAMETRO DIAMETER	PISTE ROW	DIMENSIONI MANICOTTO SPLINE NUT DIMENSION					DIMENSIONI CAVA LINGUETTA KEYWAY DIMENSIONS	
	d		D	L	S	L1	FORI DI LUBRIFICAZIONE LUBRIFICATION HOLE	b	t
	h7						Q	H8	+0.05~0
SLT006	6	2	14	25	16.7	10.5	1	2.5	1.2
SLT008	8	2	16	27	15.7	10.5	1.5	2.5	1.2
SLT010	10	2	21	33	20	13	1.5	3	1.5
SLT013	13	2	24	36	23	15	1.5	3	1.5
SLT016	16	2	31	50	34	17.5	2	3.5	2
SLT020	20	2	35	56	39.7	29	2	4	2.5
SLT025	25	4	42	71	50.3	36	3	4	2.5
SLT030	30	4	47	80	60	42	3	4	2.5
SLT040	40	4	64	100	70	52	4	6	3.5
SLT050	50	4	80	125	91	58	4	8	4



MODELLO MODEL NO.	CAPACITÀ DI CARICO BASIC LOAD RATING		MOMENTO TORCENTE BASIC TORSION		MOMENTO STATICO AMMISSIBILE STATIC PERMISSIBLE MOMENT		PESO MASS	
	C	C ₀	C _T	C _{0T}	MA ₁	MA ₂	MANICOTTO SPLINE NUT	ALBERO SPLINE SHAFT
	kgf	kgf	kgf · m	kgf · m	kgf · m	kgf · m	g	kg/m
SLT006	137	225	0.46	0.76	0.39	3.48	14	0.22
SLT008	137	225	0.60	0.99	0.39	3.82	16	0.39
SLT010	285	397	1.62	2.25	0.95	8.53	37	0.60
SLT013	396	540	2.89	3.94	1.50	12.46	52	1.03
SLT016	545	849	4.77	7.43	3.71	26.09	130	1.56
SLT020	724	1109	7.90	12.09	5.53	38.00	188	2.44
SLT025	1003	1593	21.99	43.01	10.35	68.59	285	3.80
SLT030	1160	1960	30.26	62.93	15.68	93.27	395	5.49
SLT040	2972	4033	105.37	176.05	36.59	264.34	843	9.69
SLT050	4086	5615	179.89	304.35	51.58	428.72	1758	15.19

12. SISTEMA DI CODIFICA PER LA SERIE SO

Codifica

Gli alberi con manicotto anti-rotazione ISB possono essere classificati in modelli intercambiabili e non intercambiabili. Le loro dimensioni sono identiche, l'unica differenza tra i due è che la serie non intercambiabile viene prodotta portando a termine contemporaneamente manicotto con albero relativo per garantire precarico e precisione richiesti. Per le serie intercambiabile manicotto ed albero possono essere tra loro scambiati ed il precarico standard in questo caso è P0. Il cliente può agire sul precarico sostituendo le sfere. Può risultare utile avere a magazzino alberi con manicotto anti-rotazione standard e provvedere autonomamente a creare il precarico e ad effettuare la lavorazione delle estremità. ISB può vantarsi della propria procedura interna di controllo che rientra sotto rigide norme internazionali.

Codifica per la serie non intercambiabile:

		Non-interchangeable Type Code:										
		SOF	008	T2	D	N	S	- 500	- P0	- B2	+ N3	N3
Manicotto SOF: Flangiato SOT: Cilindrico <i>Spline Nut SOF: Flanged SOT: Cylindrical</i>												
Diametro nominale Unità: mm <i>Nominal Diameter Unit: mm</i>												
Piste T2: 2 Piste <i>Groove T2: 2 Rows</i>												
Tipo di Flangia D: Fresata (Nessuna sigla se privo di flangia) <i>Flange Type D: Flange Cutting (No symbol when it is without the Flange)</i>												
Precisione N: Normale H: Alta P: Precisa <i>Accuracy Grade of Spline Shaft N: Normal H: High P: Precision</i>												
Tipo di Albero S: Pieno H: Cavo <i>Spline Shaft Type S: Solid H: Hollow</i>												
Lunghezza totale albero Unità: mm <i>Overall Length of Spline Shaft Unit: mm</i>												
Precarico P0: Nessun Precarico P1: Precarico Leggero <i>Preload Value P0: No preload P1: Light Preload</i>												
Numero di manicotti (Nessun codice per un solo manicotto) - Es.: B2 (Due manicotti su di un albero) <i>Number of Spline Nut (Leave blank if only one nut is required) - Ex: To instal two spline nuts in a shaft: B2</i>												
Treatmento Superficiale del manicotto S: Standard B1: Ossidazione Nera N1: Cromatura Dura P: Fosfatazione N3: Nichelatura N4: Raydent N5: Cromatura Nera <i>Nut Surface Treatment</i> S: Standard B1: Black Oxidation N1: Hard Chrome Plating P: Phosphating N3: Nickel Plating N4: Raydent N5: Black Chrome Plating												
Treatmento Superficiale dell'albero S: Standard B1: Ossidazione Nera N1: Cromatura Dura P: Fosfatazione N3: Nichelatura N4: Raydent N5: Cromatura Nera <i>Shaft Surface Treatment</i> S: Standard B1: Black Oxidation N1: Hard Chrome Plating P: Phosphating N3: Nickel Plating N4: Raydent N5: Black Chrome Plating												

Nessun simbolo quando non viene richiesto alcun trattamento superficiale.
No symbol required when no plating is need.

12. NOMINAL MODEL CODE OF BALL SPLINE SO SERIES

Nominal Model Code

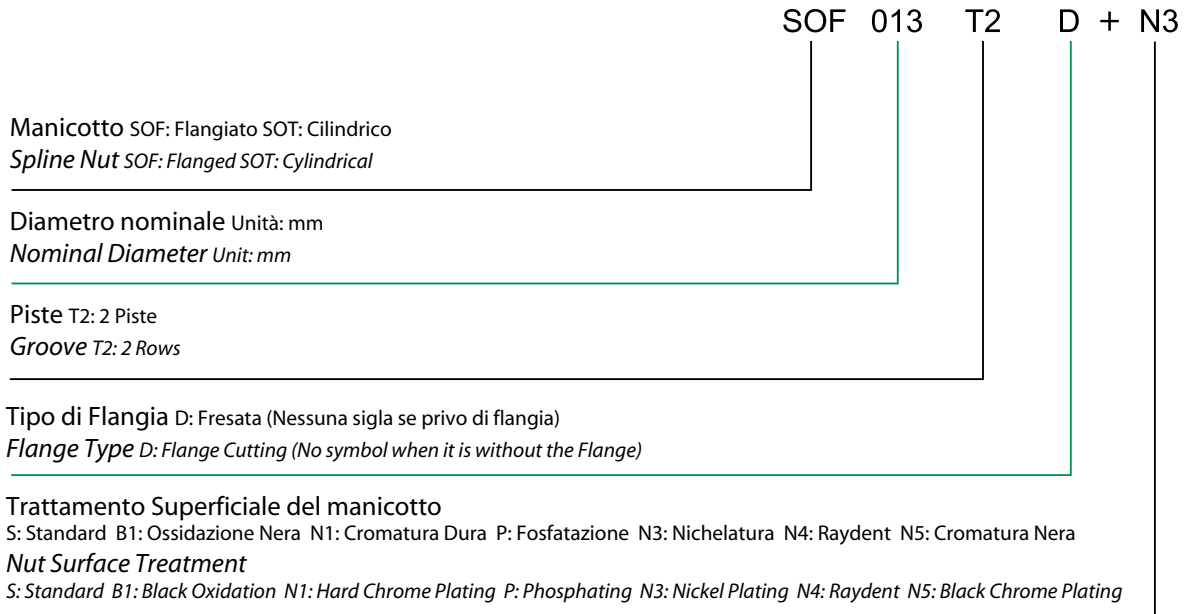
ISB ball Splines can be classified into interchangeable and non-interchangeable types. Their dimensions are the same; the only difference between the two types is that for non-interchangeable series, ISB will finish every process in the production line and hit customers' demands for preload and accuracy. Interchangeable nuts and shafts can be freely exchanged and the standard of the preload is P0. Customers could adjust the preload by changing the steel balls inside of the nut by themselves. It is very convenient for customers to have ISB ball splines in inventory and make the preload and end machining by themselves. ISB is proud of internal quality control process which is under strict international regulation.

Codifica per la Serie Intercambiabile SO

Nominal Model Code for Interchangeable SO Type

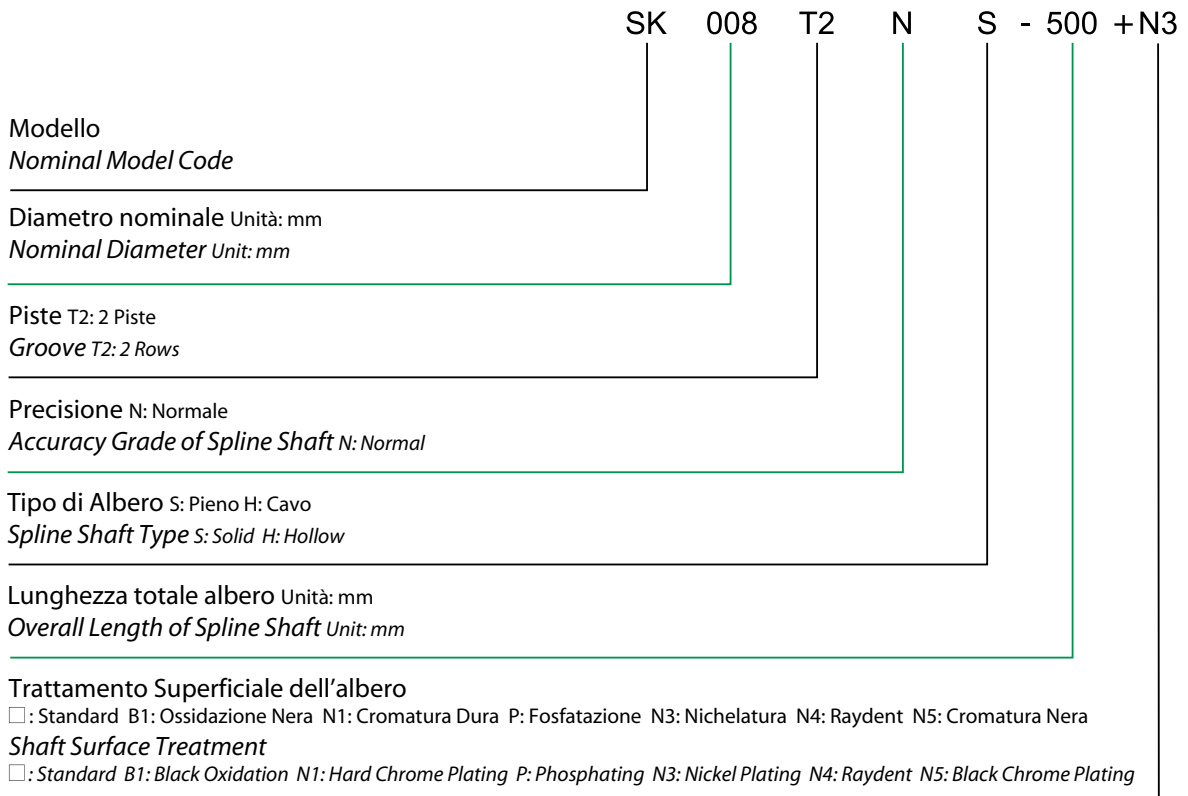
Manicotto Serie Intercambiabile:

Interchangeable Type of Spline Nut:

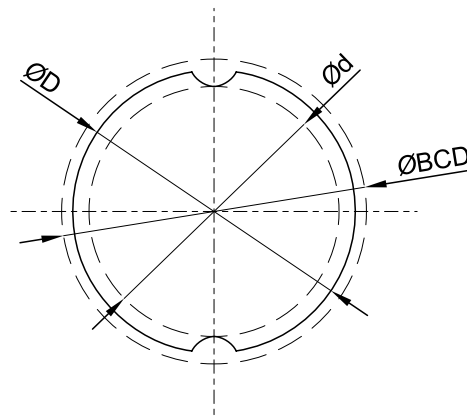


Albero Serie Intercambiabile:

Interchangeable Type of Spline Shaft:



Profilo della sezione dell'albero per i modelli SOF, SOT

SOF, SOT Spline Shaft Cross-Sectional Shape


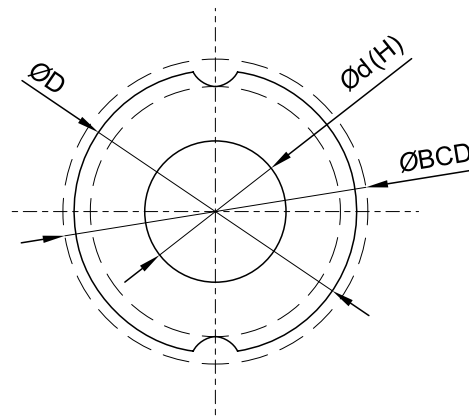
Solid Spline Shaft

Tab. 3.2.1 Sezione albero pieno

Unit : mm

Tab. 3.2.1 Solid Spline Shaft Cross-Sectional Shape

DIAMETRO NOMINALE NOMINAL DIAMETER	8	10	12	15	20	25
Diametro interno Inner Diameter Ød	7	8.9	10.9	11.6	15.7	19.4
Diametro esterno Outer Diameter ØD h7	8	10	12	13.6	18.2	22.6
Peso / Mass (kg/m)	0.39	0.605	0.875	1.11	2.02	3.1
Centri sfere / Ball Center ØBCD	9.3	11.6	13.6	15	20	25
Tolleranza / Tolerance µ m	0 -15	0 -18	0 -18	0 -18	0 -21	0 -21



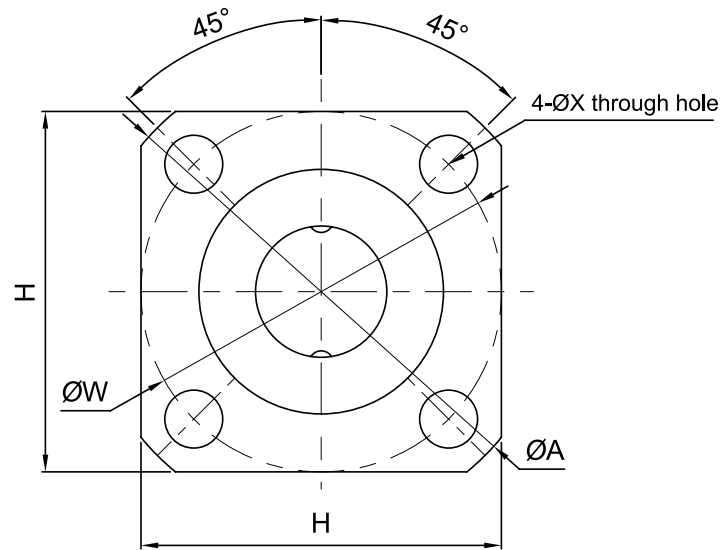
Hollow Spline Shaft

Tab. 3.2.2 Sezione albero cavo

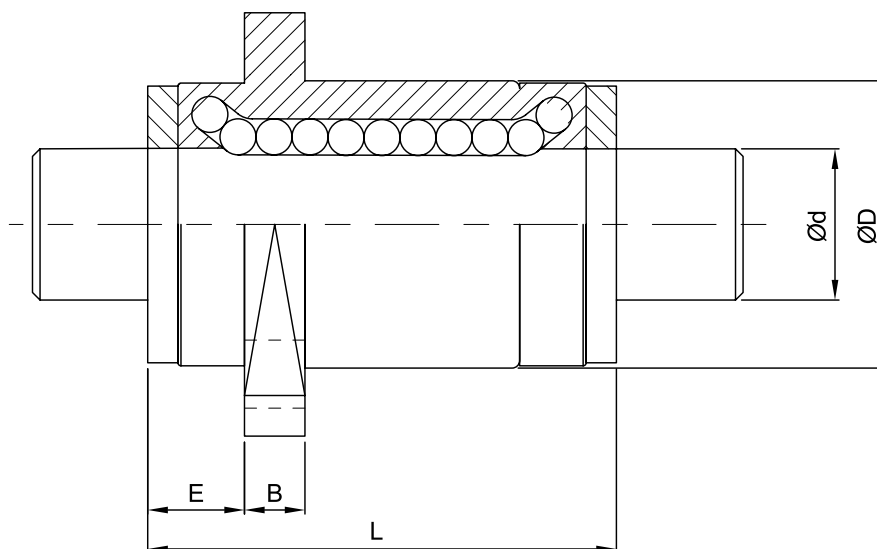
Unit : mm

Tab. 3.2.2 Hollow Spline Shaft Cross-Sectional Shape

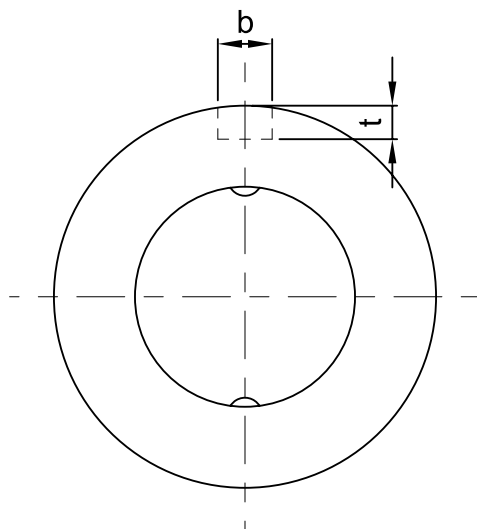
DIAMETRO NOMINALE NOMINAL DIAMETER	8	10	12
Diametro interno Inner Diameter $\varnothing d$	3	4	6
Diametro esterno Outer Diameter $\varnothing D h7$	8	10	12
Peso / Mass (kg/m)	0.33	0.51	0.66
Centri sfere / Ball Center $\varnothing BCD$	9.3	11.6	13.6
Tolleranza / Tolerance μm	0 -15	0 -18	0 -18

DATI SERIE SOF
SOF SERIES SPECIFICATIONS


MODELLO MODEL NO.	DIAMETRO DIAMETER	PISTE ROW	DIMENSIONI MANICOTTO SPLINE NUT DIMENSION							FORI MONTAGGIO MOUNTING HOLE
	d		D	L	A	B	E	F	W	X
	h7									
SOF008	8	2	15	25	28	3.8	5.2	22	22	3.4
SOF010	10	2	19	30	36	4.1	5.9	28	28	4.5
SOF012	12	2	21	35	38	4	6	30	30	4.5
SOF015	13.6	2	23	40	40	4.5	6.5	31	32	4.5
SOF020	18.2	2	30	50	46	5.5	8.5	35	38	4.5
SOF025	22.6	2	37	60	57	6.6	10.4	43	47	5.5



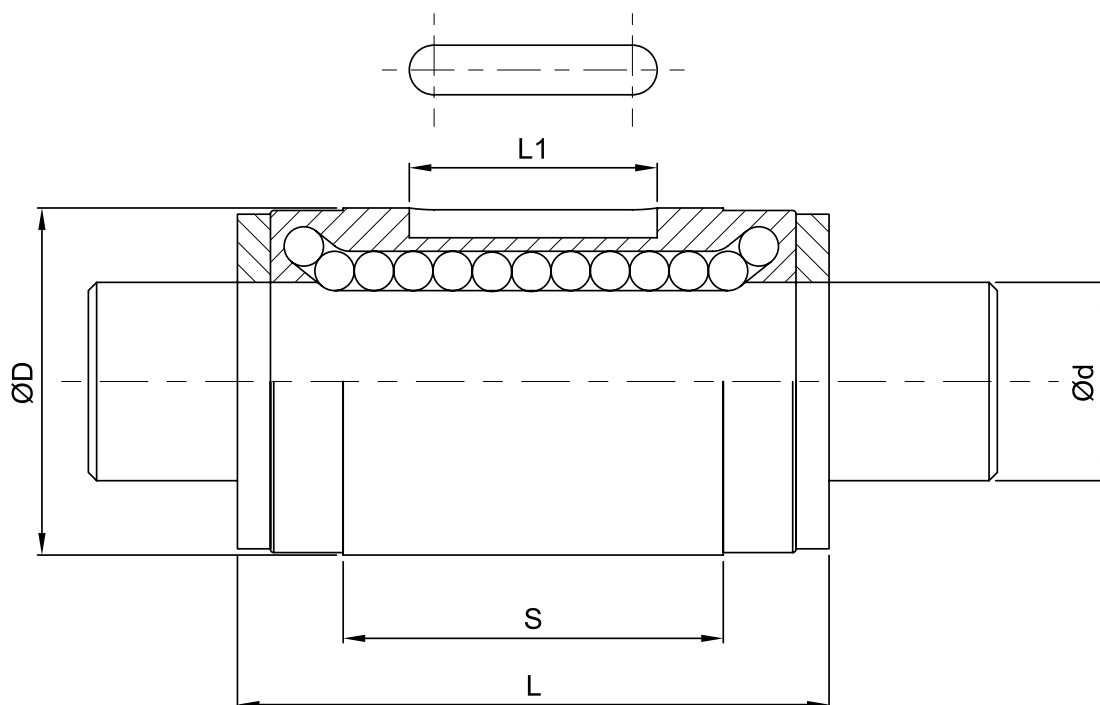
MODELLO MODEL NO.	CAPACITÀ DI CARICO BASIC LOAD RATING		MOMENTO TORCENTE BASIC TORSION		MOMENTO STATICO AMMISSIBILE STATIC PERMISSIBLE MOMENT		PESO MASS	
	C	C ₀	C _T	C _{0T}	MA1	MA2	MANICOTTO SPLINE NUT	ALBERO SPLINE SHAFT
	kgf	kgf	kgf · m	kgf · m	kgf · m	kgf · m	g	kg/m
SOF008	121	136	0.56	0.63	0.34	2.24	23.5	0.39
SOF010	192	219	1.11	1.27	0.71	4.23	45	0.61
SOF012	222	274	1.51	1.87	1.08	6.02	59	0.88
SOF015	426	619	3.19	4.65	2.83	15.49	77	1.11
SOF020	673	922	6.73	9.22	4.95	29.36	150	2.02
SOF025	1142	1458	14.17	18.14	9.46	56.17	255	3.10

DATI SERIE SOT
SOT SERIES SPECIFICATIONS


< Two row >

Shaft diameter

MODELLO MODEL NO.	DIAMETRO DIAMETER	PISTE ROW	DIMENSIONI MANICOTTO SPLINE NUT DIMENSION				DIMENSIONI CAVA LINGUETTA KEYWAY DIMENSIONS	
	d		D	L	S	L1	b	t
	h7						H8	+0.05~0
SOT008	8	2	15	25	14.6	8.5	2.5	1.5
SOT010	10	2	19	30	18.2	11	3	1.8
SOT012	12	2	21	35	23	15	3	1.8
SOT015	13.6	2	23	40	27	20	3.5	2
SOT020	18.2	2	30	50	33	26	4	2.5
SOT025	22.6	2	37	60	39.2	29	5	3



MODELLO MODEL NO.	CAPACITÀ DI CARICO BASIC LOAD RATING		MOMENTO TORCENTE BASIC TORSION		MOMENTO STATICO AMMISSIBILE STATIC PERMISSIBLE MOMENT		PESO MASS	
	C	C ₀	C _T	C _{0T}	MA1	MA2	MANICOTTO SPLINE NUT	ALBERO SPLINE SHAFT
	kgf	kgf	kgf · m	kgf · m	kgf · m	kgf · m	g	kg/m
SOT008	121	136	0.56	0.63	0.34	2.24	15.9	0.39
SOT010	192	219	1.11	1.27	0.71	4.23	31.5	0.61
SOT012	222	274	1.51	1.87	1.08	6.02	44	0.88
SOT015	426	619	3.19	4.65	2.83	15.49	59.5	1.11
SOT020	673	922	6.73	9.22	4.95	29.36	130	2.02
SOT025	1142	1458	14.17	18.14	9.46	56.17	220	3.10

