

GHIERE DI PRECISIONE

PRECISION LOCK NUTS



GHIERE DI PRECISIONE PRECISION LOCK NUTS

1. CARATTERISTICHE TECNICHE

Le ghiera di precisione ISB sono disponibili nelle seguenti versioni:

- YSF (bloccaggio sul fianco)
- YSA (bloccaggio assiale)
- YSR (bloccaggio radiale)
- YSK (bloccaggio ad intaglio elastico)

1. TECHNICAL CHARACTERISTICS

The ISB precision lock nuts available are:

- YSF (side locking)
- YSA (axial locking)
- YSR (radial locking)
- YSK (locking by elastic incision)

1.1. CARATTERISTICHE E VANTAGGI

Le caratteristiche tecniche che differenziano le ghiera di precisione dalle tradizionali ghiera di fissaggio conferiscono a questi componenti una qualità più elevata, rendendole decisamente diverse e pertanto in grado di portare notevoli vantaggi durante la loro applicazione.

Queste caratteristiche principali sono:

- Rigidezza e notevole resistenza ai carichi per la qualità dei materiali impiegati.
- Ottimo bilanciamento ed elevata precisione di perpendicolarità tra la filettatura e la superficie di battuta della ghiera, dovuta alla precisione delle lavorazioni.

I vantaggi più evidenti che si ottengono dalla loro applicazione, possono essere riassunti come segue:

- Bloccaggio preciso, sicuro, resistente e bilanciato.
- Non è necessario l'impiego di rondelle di sicurezza.
- Affidabilità nell'applicazione anche in condizioni difficili.
- E' possibile riutilizzare la stessa ghiera anche per ulteriori impieghi.

1.2. CARATTERISTICHE COSTRUTTIVE

Le caratteristiche costruttive d'ogni tipologia di ghiera sono riportate sopra le relative tabelle dimensionali.

2. SETTORI D'APPLICAZIONE

Le ghiera di precisione, possono essere applicate su qualsiasi tipo di macchina ed impianto industriale dove sono presenti le seguenti esigenze:

- Bloccaggio e pre-carico di cuscinetti che supportano viti a ricircolo di sfere.
- Bloccaggio d'elementi meccanici di sicurezza.
- Montaggio di cuscinetti su mandrini di precisione.
- Sistemi soggetti a vibrazioni e con frequenti inversioni del senso di rotazione.
- Sistemi soggetti ad elevati carichi assiali.

1.1. CHARACTERISTICS AND ADVANTAGES

Precision lock nuts can be remarked by some technical details that distinguish them from common fixing-lock nuts and that give them a higher quality, being the latter rather particular and able to bring great advantages during their use.

Their main characteristics are:

- *Rigidity and excellent load capacity owing to the good quality of the adopted materials.*
- *Excellent balance and high precision, due to the thorough workings of perpendicularity between the threading and the surface trodden by the locknut.*

The most evident advantages that the employ of precision lock nuts brings can be summed up as follows:

- *Precise, safe, resistant and balanced fixing.*
- *Security washers may not be used.*
- *Safe employ even though this may happen in bad conditions*
- *The same locknut can be used for further employs.*

1.2. BUILDING CHARACTERISTICS

The building characteristics of each type of lock nut are reported above the corresponding dimensional tables.

2. APPLICATION FIELDS

Precision lock nuts can be applied to any type of machine and industrial establishment, provided that the following situations occur:

- *Fixing and pre-load of bearings supporting ball recirculation screws.*
- *Fixing of security mechanical elements.*
- *Mounting of bearings on precision spindles.*
- *Systems subjected to vibrations and frequent inversions of the rotation direction.*
- *Systems that must bear heavy axial loads*

3. TIPOLOGIE A CATALOGO

Le tipologie di ghiera di precisione si differenziano in base al tipo di montaggio, al differente sistema di bloccaggio ed al valore del carico assiale ammissibile richiesto.

- Le ghiera YSR si fissano tramite grani di bloccaggio radiali che agiscono sulla superficie filettata dell'albero.
- Le ghiera YSF agiscono allo stesso modo, ma i grani di bloccaggio sono posizionati sul fianco della ghiera.
- Le ghiera YSA si fissano tramite contro-grani di bloccaggio assiali, che agiscono su grani radiali che entrano in contatto con la superficie filettata dell'albero.
- Le ghiera YSK sfruttano l'elasticità dell'acciaio con cui sono costruite. Si fissano mediante l'avvitamento di viti assiali che avvicinano i due settori della ghiera creati da un intaglio nella parte esterna. In questo modo i fianchi filettati della ghiera premono contro i fianchi filettati dell'albero su cui è avvitata, e di conseguenza avviene il bloccaggio.

4. ESECUZIONI SPECIALI

E' possibile fornire su richiesta del Cliente, ghiera con le medesime caratteristiche delle serie YSR, YSA e YSF tornite con precisione 0,02 mm di perpendicolarità tra filettatura e piano frontale denominate YSR-T, YSA-T e YSF-T.

Possono inoltre essere richieste ghiera diverse da quelle standard indicate a catalogo. La possibilità di loro fornitura verrà esaminata in base alle caratteristiche tecniche ed al quantitativo richiesto.

5. MONTAGGIO E SMONTAGGIO GHIERE YSR, YSA, YSF

Il montaggio ha inizio avvitando la ghiera sull'albero. Si eseguirà poi l'adeguato pre-bloccaggio serrando la ghiera per mezzo delle apposite chiavi, con serraggio corrispondente al tipo d'applicazione e con la superficie di riferimento contro la faccia dell'elemento da bloccare. Successivamente occorre avvitare alternativamente e progressivamente i grani di fissaggio, fino a raggiungere la coppia di serraggio indicata nella tabella a catalogo.

3. CATALOGUE TYPOLOGIES

Precision lock nuts can be distinguished on the basis of the mounting and fixing type, as well as of the acceptable required axial load's value.

- *YSR lock nuts must be fixed through radial fixing screws acting on the trodden shaft's surface.*
- *YSF lock nuts work in the same way. Yet, fixing screws are set on the side of the locknut.*
- *YSA lock nuts are fixed by means of axial counter-fixing screws, acting on radial screws that touch the trodden surface of the shaft.*
- *YSK lock nuts exploit the elasticity of the steel they are made of. They can be fixed by means of axial screws aimed at getting closer the two areas of the lock nut. These areas are the outcome of a cutting of the external part. In this way the trodden sides of the lock nut push the trodden shaft's sides on which the former has been screwed. As a consequence, the fixing takes place.*

4. SPECIAL EXECUTIONS

YSR-T, YSA-T and YSF-T are a type of lock nut that present the same characteristics of YSR, YSA and YSF series. Yet, they have been turned with accuracy (0,02 mm of perpendicularity between threading and frontal surface). They can be supplied after customer's request. Lock nuts can also be requested that differ from the standard typologies of the catalogue. On the basis of the technical aspects and the required quantity, a decision will be made concerning the possibility to supply these lock nuts.

5. MOUNTING AND DISMOUNTING YSR, YSA, YSF LOCK NUTS

The mounting starts by screwing the lock nut on the shaft. Afterwards the suitable pre-fixing will take place by fixing the lock nut by means of keys. The fixing must respect the type of application. The surface must be positioned against the face of the element that should be fixed. Then the fixing screws must be alternatively and progressively screwed until the fixing pair shown in the catalogue's table is attained.

Questa serie d'operazioni, se eseguite correttamente, garantiscono un corretto montaggio della ghiera. Lo sbloccaggio, avviene allentando sempre alternativamente i grani e successivamente svitando la ghiera.

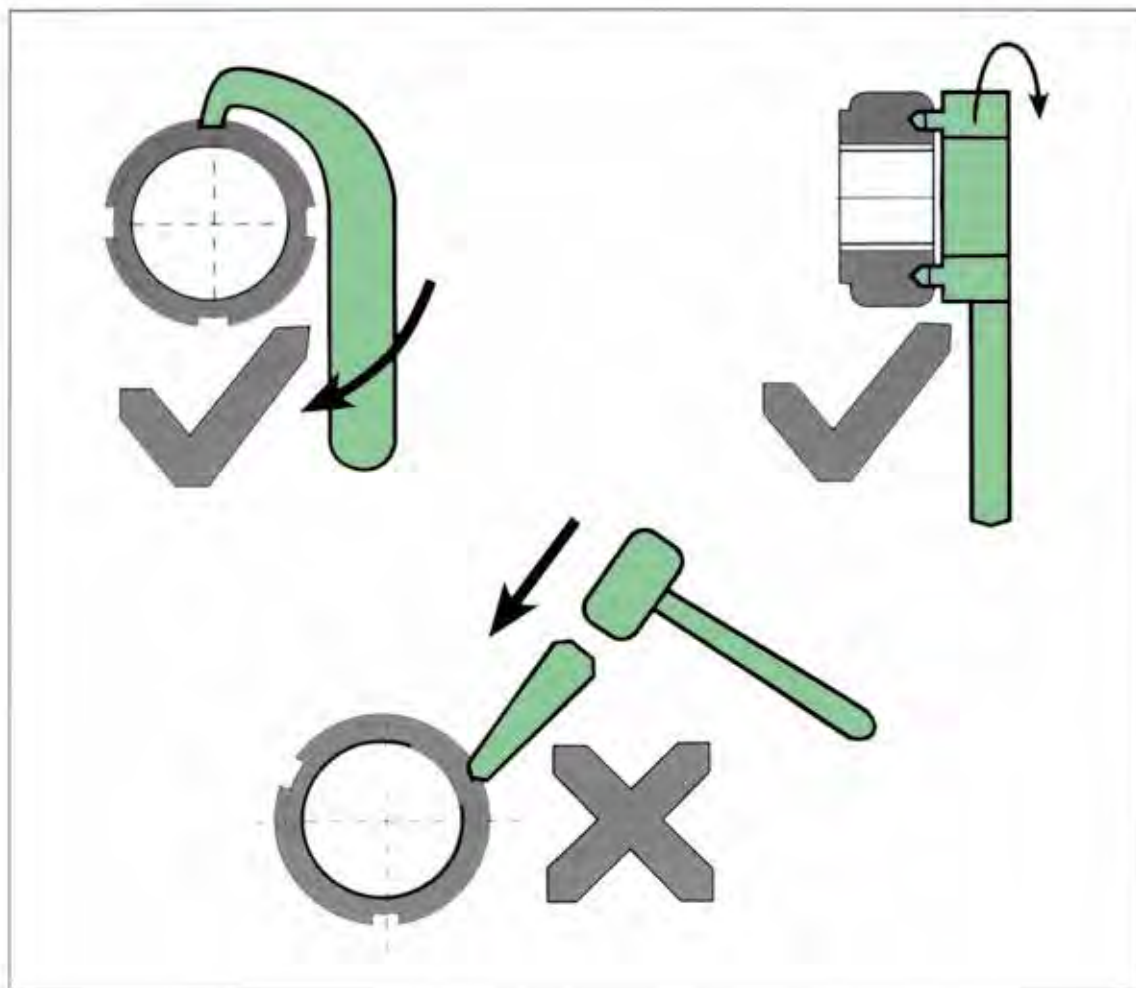
Ghiere YSK

Dopo aver avvitato la ghiera all'albero si esegue il pre-montaggio a viti di registrazione allentate, avvicinando la superficie di riferimento alla faccia dell'elemento da bloccare, poi si avvitano leggermente ed alternativamente a croce le viti assiali di registrazione, successivamente si portano a contatto le due superfici con serraggio corrispondente all'applicazione. Il bloccaggio finale avviene serrando le viti assiali di registrazione fino ad ottenere la coppia di serraggio indicata nella tabella. Lo sbloccaggio si esegue allentando a croce le viti assiali e successivamente svitando la ghiera.

These tasks must be dealt with in the right way, in order to assure the correct mounting of the lock nut. The fixing occurs by alternatively slacking the screws and unscrewing the lock nut.

YSK lock nuts

After screwing the lock nut on the shaft the pre-fixing with slacked registration screws takes place. This occurs by putting the corresponding surface closer to the face of the element that should be fixed. Then the registration axial screws must be lightly and alternatively screwed in a crossed manner. Afterwards the two surfaces must be put together with a fixing that corresponds to the application. The final fixing takes place by screwing the registration axial screws until the fixing pair indicated in the table is attained. The unblocking occurs by slacking the axial screws in a crossed manner. Afterwards the lock nut must be unscrewed.

5.1. USARE LA GHIERA DI PRECISIONE
5.1. TO USE A PRECISION LOCK NUT


- 1) Verificare la tolleranza tra l'asse della filettatura e la ghiera di precisione.
- 2) Pulire la filettatura e la ghiera (non rimuovere i grani di fissaggio).
- 3) Montare e serrare la ghiera di precisione con gli utensili adatti e chiave dinamometrica, fino a raggiungere la coppia richiesta (non forzare la chiusura su un unico punto).
- 4) Raggiunta la coppia di serraggio, fissare i grani di bloccaggio.

- 1) *Verify the tolerance between the axis of threading and the precision lock nut.*
- 2) *Clear the threading and the lock nut without moving away the fixing screws.*
- 3) *Mount and fix the precision lock nut by means of the suitable tools and the dynamometric key until you reach the required pair (Do not force the closing on the same point).*
- 4) *Once you have reached the fixing pair, fix the fixing screws.*

Tabella - Carichi assiali e coppie ammissibili

Table - Admissible axial load and torque.

FILETTATURA THREAD	CARICO ASSIALE STATICO MASSIMO MAX STATIC AXIAL LOAD [KN]	COPPIA DI SERRAGGIO MASSIMA DEI GRANI MAX LOCKING TORQUE OF SCREWS [NXM]	COPPIA DI SMONTAGGIO - DISASSEMBLY TORQUE [NXM]			
			YSF	YSA	YSR	YSK
M 8	30	4.5	-	-	17.6	-
M 10	35	4.5	-	-	18.1	-
M 12	40	4.5	-	-	19.1	-
M 15	60	4.5	-	-	20.6	-
M 17	80	8	27.5	24.5	21.6	-
M 20	90	8	28.9	26.0	24.0	99.0
M 25	130	8	30.4	27.5	26.5	101.0
M 30	160	8	32.4	29.4	28.4	102.0
M 35	190	18	39.2	37.3	34.3	109.8
M 40	210	18	46.1	42.2	36.3	110.8
M 45	240	18	61.8	58.8	56.9	127.5
M 50	300	18	70.6	65.7	63.7	137.3
M 55	340	18	88.2	73.5	68.6	166.7
M 60	380	18	98.0	81.4	96.1	205.9
M 65	460	18	127.5	88.2	112.7	254.9
M 70	490	18	147.1	96.1	137.3	313.7
M 75	520	18	152.0	102.9	145.1	382.4
M 80	620	18	156.9	122.7	149.0	460.8
M 85	650	18	176.5	127.5	168.6	549.0
M 90	680	18	186.3	137.3	178.4	656.9
M 95	710	18	201.0	152.0	193.1	745.1
M 100	740	18	220.6	171.6	210.8	833.3
M 105	770	35	236.3	186.3	215.7	-
M 110	800	35	252.0	205.9	230.4	1127.5
M 115	830	35	268.1	220.6	250.0	-
M 120	860	35	279.4	235.3	264.7	1323.5
M 125	890	35	289.2	250.0	274.5	-
M 130	920	35	313.7	264.7	294.1	-
M 135	950	35	352.9	303.9	328.4	-
M 140	980	35	392.2	323.5	372.5	-
M 145	1010	35	436.3	352.9	402.0	-
M 150	1040	35	480.4	392.2	421.6	-
M 155	1070	35	519.6	421.6	460.8	-
M 160	1100	35	563.7	460.8	509.8	-
M 165	1130	35	598.0	495.1	529.4	-
M 170	1160	35	647.1	519.6	558.8	-
M 180	1220	60	686.3	558.8	578.2	-
M 190	1280	60	735.3	598.0	627.5	-
M 200	1340	60	794.1	637.3	666.7	-

YSF bloccaggio sul fianco

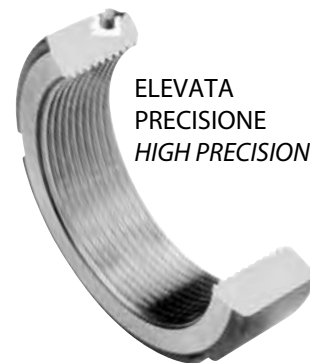
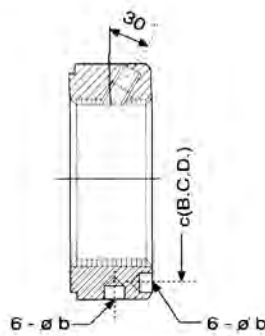
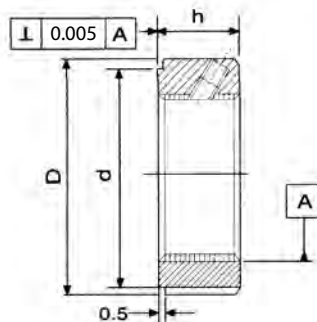
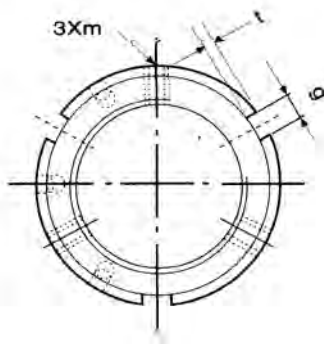
Il sistema di bloccaggio è dato da 3 grani di fissaggio equidistanti ed inclinati di 30°.

- Perpendicolarità tra filettatura e piano frontale: 0,005 mm
- Materiale: C45
- Durezza: HRC 28 – 32
- Tolleranza della filettatura: ISO 4H

YSF side locking

The locking system is given by 3 equidistant and 30° raked locking pins.

- Squareness of Nut Face: 0,005 mm
- Material: C45
- Hardness: HRC 28 – 32
- Thread tolerance: ISO 4H



FILETTATURA THREAD	D	h	d	g/b	t/c	m	COPIA DI SERRAGGIO MASSIMA MAX LOCKING TORQUE [NXM]	PESO WEIGHT (KG)	
YSF M 17X1	32	16	27	4/-	2	-	M 5	8	0.07
YSF M 20X1	38	16	33	4/-	2	-	M 5	8	0.10
YSF M 20X1.5	38	16	33	4/-	2	-	M 6	8	0.10
YSF M 25X1.5	38	18	33	5/-	2	-	M 6	8	0.09
YSF M 30X1.5	45	18	40	5/-	2	-	M 6	8	0.13
YSF M 35X1.5	52	18	47	5/-	2	-	M 8	18	0.17
YSF M 40X1.5	58	20	52	6/-	2.5	-	M 8	18	0.22
YSF M 45X1.5	65	20	59	6/-	2.5	-	M 8	18	0.27
YSF M 50X1.5	70	20	64	6/-	2.5	-	M 8	18	0.31
YSF M 55X2	75	22	68	7/ø6	3	65	M 8	18	0.36
YSF M 60X2	80	22	73	7/ø6	3	70	M 8	18	0.39
YSF M 65X2	85	22	78	7/ø6	3	75	M 8	18	0.43
YSF M 70X2	92	24	84	8/ø7	3	81	M 8	18	0.55
YSF M 75X2	98	24	90	8/ø7	3	87	M 8	18	0.62
YSF M 80X2	105	24	96	8/ø7	3	93	M 8	18	0.71
YSF M 85X2	110	24	102	8/ø7	3	98	M 8	18	0.74
YSF M 90X2	120	26	108	10/ø7	3	105	M 8	18	1.02
YSF M 95X2	125	26	113	10/ø7	3	110	M 8	18	1.08
YSF M 100X2	130	26	118	10/ø7	3	115	M 8	18	1.10
YSF M 105X2	140	28	125	10/ø7	3	123	M 10	35	1.48
YSF M 110X2	145	28	132	10/ø7	3	128	M 10	35	1.57
YSF M 115X2	150	28	137	10/ø7	3	133	M 10	35	1.60
YSF M 120X2	155	30	142	12/ø7	3	138	M 10	35	1.76
YSF M 125X2	160	30	147	12/ø7	3	143	M 10	35	1.82
YSF M 130X2	165	30	152	12/ø7	3	148	M 10	35	1.89
YSF M 135X2	175	32	160	12/ø7	3.5	155	M 10	35	2.46
YSF M 140X2	180	32	165	12/ø7	3.5	160	M 10	35	2.47
YSF M 145X2	190	32	175	12/ø7	3.5	168	M 10	35	2.96
YSF M 150X2	195	32	180	12/ø7	3.5	173	M 10	35	3.02
YSF M 155X3	200	34	180	14/ø8	3.5	178	M 10	35	3.32
YSF M 160X3	210	34	190	14/ø8	3.5	185	M 10	35	3.88
YSF M 165X3	210	34	190	14/ø8	3.5	188	M 10	35	3.96
YSF M 170X3	220	34	200	14/ø8	3.5	195	M 10	35	4.04
YSF M 180X3	230	36	205	16/ø8	3.5	205	M 12	60	4.40
YSF M 190X3	240	36	215	16/ø8	3.5	215	M 12	60	4.77
YSF M 200X3	250	38	225	16/ø8	3.5	225	M 12	60	5.26

YSA bloccaggio assiale

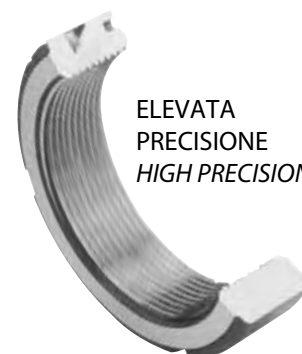
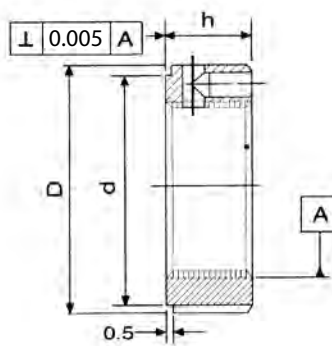
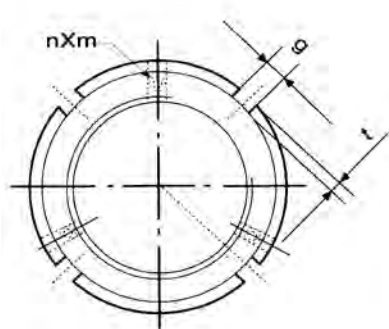
Il sistema di bloccaggio è dato da 3 grani di fissaggio equidistanti. L'utilizzo di questa tipologia di ghiera è indicata per ridotti spazi di montaggio.

- Perpendicolarità tra filettatura e piano frontale: 0,005 mm
- Materiale: C45
- Durezza: HRC 28 – 32
- Tolleranza della filettatura: ISO 4H

YSA axial locking

The locking system is given by 3 equidistant locking pins. This kind of locking nut is suitable for reduced space mounting.

- Squareness of Nut Face: 0,005 mm
- Material: C45
- Hardness: HRC 28 – 32
- Thread tolerance: ISO 4H



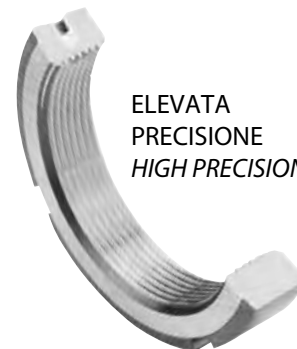
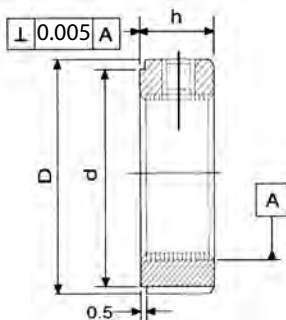
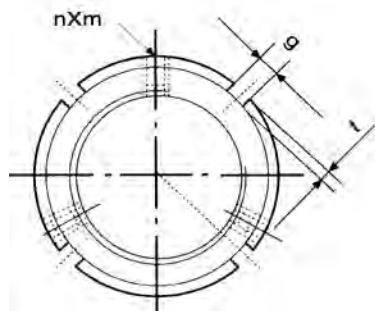
Filettatura Thread	D	h	g	t	d	n X m	Coppia di serraggio massima Max Locking torque [Nxm]	Peso Weight (kg)
YSA M 17X1	32	16	4	2	27	2 X M 4	8	0.07
YSA M 20X1	38	16	4	2	33	3 X M 4	8	0.10
YSA M 20X1.5	38	16	4	2	33	3 X M 4	8	0.10
YSA M 25X1.5	38	18	5	2	33	3 X M 4	8	0.09*
YSA M 30X1.5	45	18	5	2	40	3 X M 4	8	0.13
YSA M 35X1.5	52	18	5	2	47	3 X M 6	18	0.17
YSA M 40X1.5	58	20	6	2.5	52	3 X M 6	18	0.22
YSA M 45X1.5	65	20	6	2.5	59	3 X M 6	18	0.27
YSA M 50X1.5	70	20	6	2.5	64	3 X M 6	18	0.31
YSA M 55X2	75	22	7	3	68	3 X M 6	18	0.36
YSA M 60X2	80	22	7	3	73	3 X M 6	18	0.39
YSA M 65X2	85	22	7	3	78	3 X M 6	18	0.43
YSA M 70X2	92	24	8	3.5	84	3 X M 8	18	0.55
YSA M 75X2	98	24	8	3.5	90	3 X M 8	18	0.62
YSA M 80X2	105	24	8	3.5	96	3 X M 8	18	0.71
YSA M 85X2	110	24	8	3.5	102	3 X M 8	18	0.74
YSA M 90X2	120	26	10	4	108	3 X M 8	18	1.02
YSA M 95X2	125	26	10	4	113	3 X M 8	18	1.08
YSA M 100X2	130	26	10	4	118	3 X M 8	18	1.10
YSA M 105X2	140	28	12	5	125	3 X M 10	35	1.48
YSA M 110X2	145	28	12	5	132	3 X M 10	35	1.57
YSA M 115X2	150	28	12	5	137	3 X M 10	35	1.60
YSA M 120X2	155	30	12	5	142	3 X M 10	35	1.76
YSA M 125X2	160	30	12	5	147	3 X M 10	35	1.82
YSA M 130X2	165	30	12	5	152	3 X M 10	35	1.89
YSA M 135X2	175	32	14	6	160	3 X M 12	35	2.46
YSA M 140X2	180	32	14	6	165	3 X M 12	35	2.47
YSA M 145X2	190	32	14	6	175	3 X M 12	35	2.96
YSA M 150X2	195	32	14	6	180	3 X M 12	35	3.02
YSA M 155X3	200	34	16	7	180	3 X M 12	35	3.32
YSA M 160X3	210	34	16	7	190	3 X M 12	35	3.88
YSA M 165X3	210	34	16	7	190	3 X M 12	35	3.96
YSA M 170X3	220	34	16	7	200	3 X M 12	35	4.04
YSA M 180X3	230	36	18	8	205	3 X M 12	60	4.40
YSA M 190X3	240	36	18	8	215	3 X M 12	60	4.77
YSA M 200X3	250	38	18	8	225	3 X M 12	60	5.26

* Vi confermiamo che il peso è corretto / We confirmed the weight correct due to small dimension.

YSR bloccaggio radiale

Il sistema di bloccaggio è dato da 3 grani di fissaggio equidistanti. Questa tipologia di ghiera ha una larghezza ridotta ed è quindi indicata per montaggi su ristrette larghezze di filetto.

- Perpendicolarità tra filettatura e piano frontale: 0,005 mm
- Materiale: C45
- Durezza: HRC 28 – 32
- Tolleranza della filettatura: ISO 4H


YSR radial locking

The locking system is given by 3 equidistant locking pins. This kind of locking nut has reduced length and is indicated for mounting with short thread.

- Squareness of Nut Face: 0,005 mm
- Material: C45
- Hardness: HRC 28 – 32
- Thread tolerance: ISO 4H

Filettatura Thread	D	h	g	t	d	n X m	Coppia di serraggio massima Max Locking torque [Nxm]	Peso Weight (kg)
YSR M 8X0.75	16	8	3	2	11	2 X M4	4.5	0.015
YSR M 10X0.75	18	8	3	2	13	2 X M4	4.5	0.020
YSR M 12X1	20	8	3	2	16	2 X M4	4.5	0.020
YSR M 15X1	25	8	3	2	21	2 X M4	4.5	0.025
YSR M 17X1	28	10	4	2	23	2 X M5	8	0.030
YSR M 20X1	32	10	4	2	27	3 X M5	8	0.040
YSR M 20X1.5	32	10	4	2	27	3 X M5	8	0.040
YSR M 25X1.5	38	12	5	2	33	3 X M6	8	0.055
YSR M 30X1.5	45	12	5	2	40	3 X M6	8	0.080
YSR M 35X1.5	52	12	5	2	47	3 X M6	18	0.120
YSR M 40X1.5	58	14	6	2.5	52	3 X M6	18	0.150
YSR M 45X1.5	65	14	6	2.5	59	3 X M6	18	0.190
YSR M 50X1.5	70	14	6	2.5	64	3 X M6	18	0.220
YSR M 55X2	75	16	7	3	68	3 X M8	18	0.270
YSR M 60X2	80	16	7	3	73	3 X M8	18	0.300
YSR M 65X2	85	16	7	3	78	3 X M8	18	0.310
YSR M 70X2	92	18	8	3.5	84	3 X M8	18	0.410
YSR M 75X2	98	18	8	3.5	90	3 X M8	18	0.470
YSR M 80X2	105	18	8	3.5	96	3 X M8	18	0.530
YSR M 85X2	110	18	8	3.5	102	3 X M8	18	0.580
YSR M 90X2	120	20	10	4	108	3 X M8	18	0.820
YSR M 95X2	125	20	10	4	113	3 X M8	18	0.860
YSR M 100X2	130	20	10	4	118	3 X M8	18	0.890
YSR M 105X2	140	22	10	5	125	3 X M8	35	1.190
YSR M 110X2	145	22	12	5	132	3 X M8	35	1.230
YSR M 115X2	150	22	12	5	137	3 X M8	35	1.270
YSR M 120X2	155	24	12	5	142	3 X M8	35	1.450
YSR M 125X2	160	24	12	5	147	3 X M8	35	1.490
YSR M 130X2	165	24	12	5	152	3 X M8	35	1.540
YSR M 135X2	175	26	14	6	160	3 X M10	35	1.990
YSR M 140X2	180	26	14	6	165	3 X M10	35	2.060
YSR M 145X2	190	26	14	6	175	3 X M10	35	2.440
YSR M 150X2	195	26	14	6	180	3 X M10	35	2.510
YSR M 155X3	200	28	16	7	180	3 X M10	35	2.760
YSR M 160X3	210	28	16	7	190	3 X M10	35	3.250
YSR M 165X3	210	28	16	7	190	3 X M10	35	3.350
YSR M 170X3	220	28	16	7	200	3 X M10	35	3.400
YSR M 180X3	230	30	18	8	205	3 X M12	60	3.780
YSR M 190X3	240	30	18	8	215	3 X M12	60	4.000
YSR M 200X3	250	32	18	8	225	3 X M12	60	4.490

YSK bloccaggio ad intaglio elastico

Il sistema di bloccaggio è dato dall'intaglio e dalla elasticità dell'acciaio; serrando le viti di fissaggio, l'attrito generato ne permette il bloccaggio.

Questa tipologia di ghiera è indicata per impieghi pesanti grazie alla sua alta capacità di bloccaggio, tolleranze meno precise e facilità di montaggio.

- Perpendicolarità tra filettatura e piano frontale: 0,01 mm
- Materiale: C45
- Durezza: HRC 26 – 30
- Tolleranza della filettatura: ISO 6H

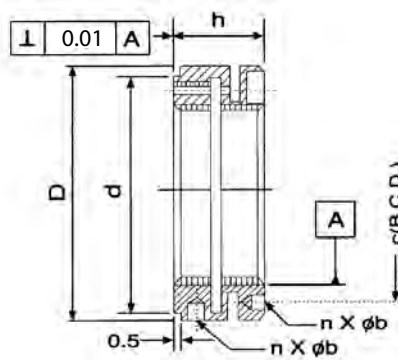
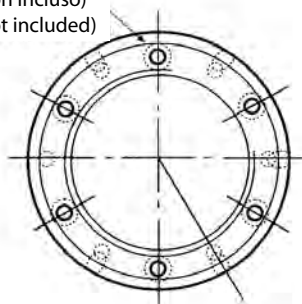
YSK locking by elastic incision

The locking system is given by an incision and by the steel elasticity; closing the screws, the friction allows the radial lock.

This kind of lock nut is indicated for hard use owing to its high lock capacity, with simple mounting and not high precision required.

- Squareness of Nut Face: 0,01 mm
- Material: C45
- Hardness: HRC 26 – 30
- Thread tolerance: ISO 6H

n - mxL
(non incluso)
(not included)



Filettatura Thread	D	h	d	n X m-l	b	c	Peso Weight (kg)
YSK M 20X1	40	18	35	4 X M4-12	4 X ø 4	30	0.100
YSK M 20X1.5	40	18	35	4 X M4-12	4 X ø 4	30	0.100
YSK M 25X1.5	45	20	40	4 X M4-14	4 X ø 5	35	0.130
YSK M 30X1.5	48	20	45	4 X M4-14	4 X ø 5	39	0.140
YSK M 35X1.5	53	22	50	4 X M4-16	4 X ø 5	44	0.180
YSK M 40X1.5	58	22	55	4 X M4-16	4 X ø 5	49	0.200
YSK M 45X1.5	68	22	63	4 X M4-16	6 X ø 6	57	0.280
YSK M 50X1.5	70	25	66	6 X M4-18	6 X ø 6	60	0.310
YSK M 55X2	75	25	71	6 X M4-18	6 X ø 6	65	0.340
YSK M 60X2	84	26	79	6 X M5-20	6 X ø 6	72	0.450
YSK M 65X2	88	28	84	6 X M5-20	6 X ø 6	77	0.530
YSK M 70X2	95	28	89	6 X M5-20	6 X ø 7	82	0.600
YSK M 75X2	100	28	94	6 X M5-20	6 X ø 7	87	0.660
YSK M 80X2	110	32	103	6 X M6-22	6 X ø 8	95	0.980
YSK M 85X2	115	32	108	6 X M6-22	6 X ø 8	100	0.980*
YSK M 90X2	120	32	113	6 X M6-22	6 X ø 8	105	1.070
YSK M 95X2	125	32	118	6 X M6-22	6 X ø 8	110	1.100
YSK M 100X2	130	32	123	6 X M6-22	6 X ø 8	115	1.180
YSK M 110X2	140	32	133	6 X M6-22	6 X ø 8	125	1.240
YSK M 120X2	155	36	146	6 X M4-25	6 X ø 8	136	1.870

* Vi confermiamo che il peso è corretto / We confirmed the weight correct due to small dimension.

