



**SNG 500 - SNG 600**



**SNU 500 - SNU 600  
SNA 500 - SNA 600**



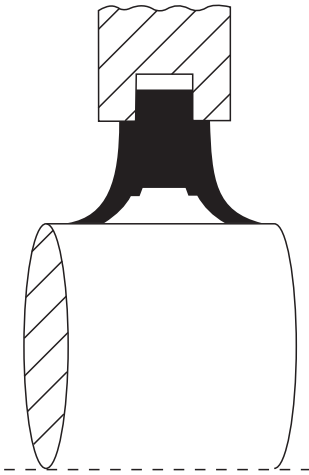
**SN 500 - SN 600  
SN 200 - SN 300**



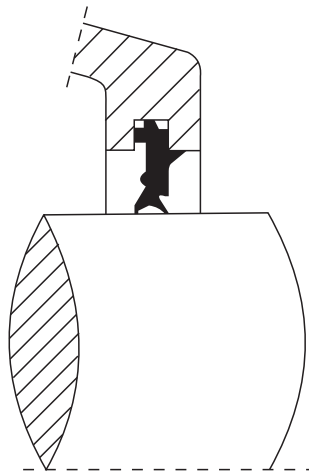
**SD 3100**



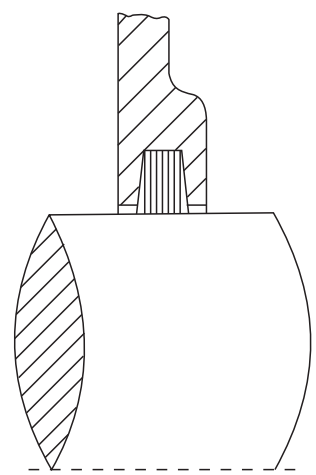
**SD 3000**



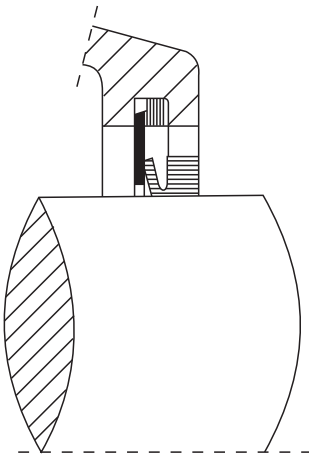
Obtención de poliuretano "TSNG" para: SNG-SNU  
 "TSNG" polyurethan seal for: SNG-SNU



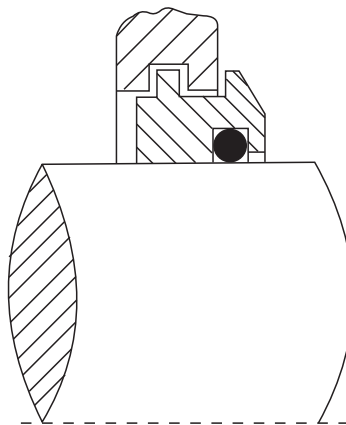
Obtención de caucho "TSNU" para: SNG-SNU  
 "TSNU" rubber seal for: SNG-SNU



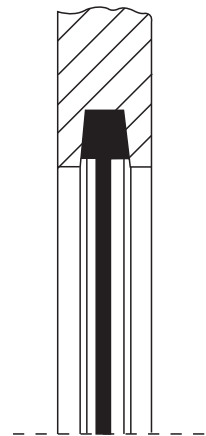
Obtención de fieltro "TSNC" para: SNG-SNU  
 "TSNC" felt seal for: SNG-SNU



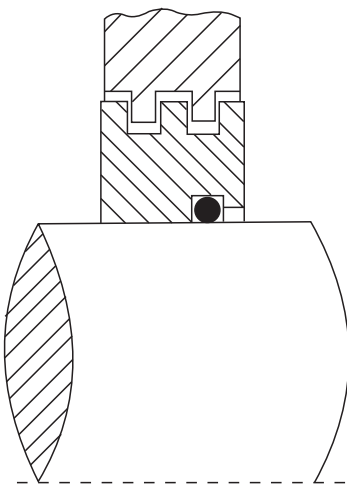
Obtención de anillo en v "TSNA" para: SNG-SNU  
 "TSNA" v-ring seal for: SNG-SNU



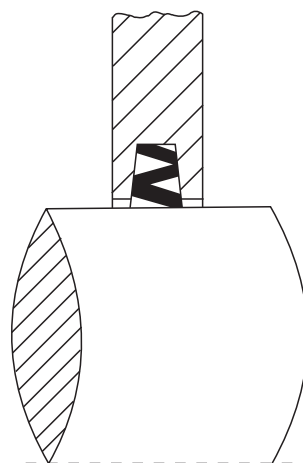
Obtención de laberinto "TSNS" para: SNG-SNU  
 "TSNS" labyrinth seal for: SNG-SNU



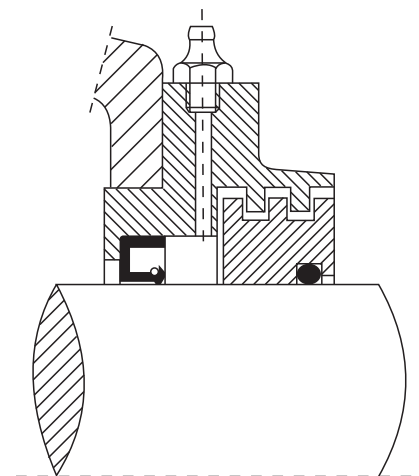
Tapa de cierre "A" para: SNG-SNU-SN  
 "A" end cover for: SNG-SNU-SN



Obtención de laberinto "TS" para: SN-SD  
 "TS" labyrinth seal for: SN-SD



Obtención de NBR "ZF" para: SN  
 "ZF" NBR seals for: SN



Obtención de taconite "TAC" para: SN-SD  
 "TAC" taconite cover for: SN-SD

**A**
**MATERIALES - MATERIALS:**
**1**
**CUERPO - HOUSING:**

Material Material	Carga de rotura Tensile strength kgf/mm <sup>2</sup>	Carga de rotura Yield strength kgf/mm <sup>2</sup>	Alargamiento Elongation	Código Jis Jis code	Código USA U.S. code
<b>FUNDICIÓN CAST IRON</b>	20	-	-	G 5501 (FC 200)	ASTM A 48 GRADO/GRADE 35
<b>ACERO DUCTIL DUCTILE IRON (S. G.)</b>	45	30	10%	G 5502 (FCD 450)	ASTM A 536 GRADO/GRADE 65-45-12

**2**
**ACCESORIOS - ACCESSORIES:**

Dispositivos de obturación Sealing arrangements	Sigla Ref.	Para For	Materiales Materials
<b>OBTURACIÓN DE POLIURE- TANO POLYURETHAN SEAL</b>	TSNG	SNG-SNU	Poliuretano Polyurethan
<b>OBTURACIÓN DE CAUCHO U-LOCK RUBBER SEAL</b>	TSNU	SNG-SNU	CAUCHO Rubber
<b>OBTURACIÓN DE FIELTRO FELT SEAL</b>	TSNC	SNG-SNU	Fieltro Felt
<b>OBTURACIÓN DE ANILLO EN V V-RING SEAL</b>	TSNA	SNG-SNU	NBR NBR
<b>OBTURACIÓN DE LABERINTO LABYRINTH SEAL</b>	TSNS	SNG-SNU	Fundición Cast iron
<b>TAPA DE CIERRE END COVER</b>	A	SNG-SNU-SN	NBR y chapa de acero NBR and Carbon steel plate
<b>OBTURACIÓN DE LABERINTO LABYRINTH SEAL</b>	TS	SN-SD	Fundición Cast iron
<b>OBTURACIÓN DE TACONITE TACONITE COVER TAC</b>	TAC	SD	Fundición Cast iron

**3**
**TOLERANCIAS - TOLERANCES:**

(mm.)

	Dimensiones - Dimensions	Tolerancias - Tolerances
		1-100
<b>TOLERANCIA DE LA FUNDICION CASTING TOLERANCE</b>	100-200	± 2,0
	200-400	± 3,0
	400-800	± 4,0
	800-1600	± 5,0

**TOLERANCIAS DE MECANIZADO - MACHINE TOLERANCES**

**1**

**DIÁMETRO DEL AGUJERO (D) - BORE DIAMETER (D)**

( $\mu\text{m}$ )

Diámetro del orificio (mm) Bore diameter (mm)	G7	H7	H8	J7
10-18	+24 +26	-18 -0	+27 -0	+10 -8
18-30	+28 +7	+21 -0	+33 -0	+12 -9
30-50	+34 +9	+25 -0	+39 -0	+14 -11
50-80	+40 +10	+30 -0	+46 -0	+18 -12
80-120	+42 +12	+35 -0	+54 -0	+22 -13
120-180	+54 +14	+40 -0	+63 -0	+26 -14
180-250	+61 +15	+46 -0	+72 -0	+30 -16
250-315	+69 +17	+52 -0	+81 -0	+36 -16
315-400	+75 +18	+57 -0	+89 -0	+39 -18
400-500	+83 +20	+63 -0	+97 -0	+43 -20
500-620	+92 +23	+69 -0	+104 -0	+46 -23

**2**

**OTRAS TOLERANCIAS EXCEPTO AGUJERO (D) - OTHER TOLERANCES, EXCEPT BORE (D)**

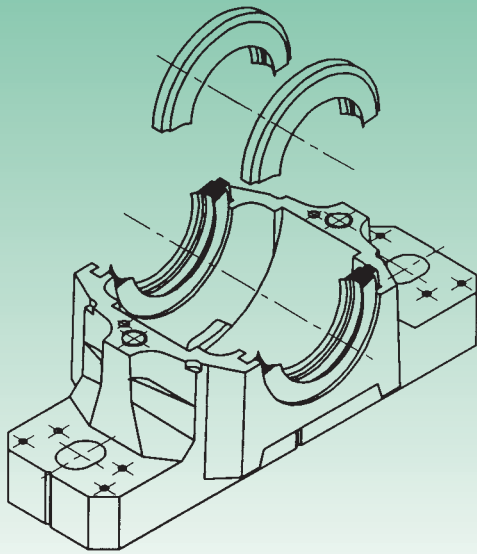
( $\mu\text{m}$ )

Diámetro del orificio (mm) Bore diameter (mm)	js11	H12	H13	h12	h13
18-30	$\pm 65$	+210 -0	+330 -0	+0 -210	+0 -330
30-50	$\pm 80$	+250 -0	+390 -0	+0 -250	+0 -390
50-80	$\pm 95$	+300 -0	+460 -0	+0 -300	+0 -460
80-120	$\pm 110$	+350 -0	+540 -0	+0 -350	+0 -540
120-180	$\pm 125$	+400 -0	+630 -0	+0 -400	+0 -630
180-250	$\pm 145$	+460 -0	+720 -0	+0 -460	+0 -720
250-315	$\pm 160$	+520 -0	+810 -0	+0 -520	+0 -810
315-400	$\pm 180$	+570 -0	+890 -0	+0 -570	+0 -890

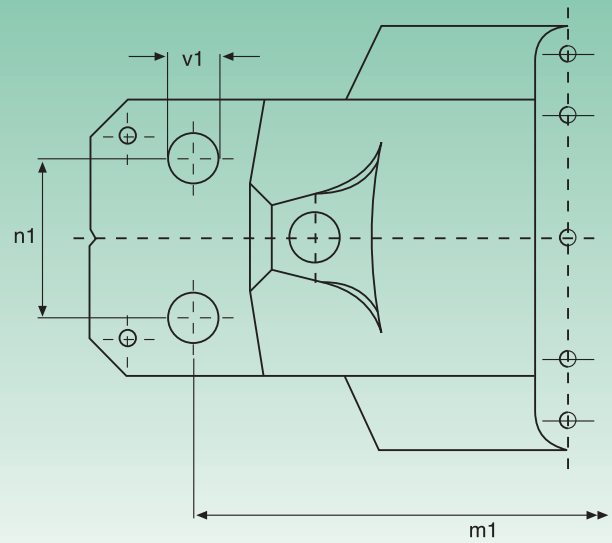
**3**

**TOLERANCIAS SUGERIDAS PARA ALOJAMIENTO DEL RODAMIENTO - RECOMMENDED FITS OF BEARING HOUSING TOLERANCES**

CUERPO DE SOPORTE ENTERO O PARTIDO  SPLIT OR SOLID HOUSING	Condiciones de carga Load conditions		Ejemplo de referencia Reference example	Tolerancias Tolerances	Aro exterior Outer ring
	Sentido de la carga no determinante Direction of load indeterminate	Carga normal y ligera Normal and light load	Motores eléctricos, bombas Electric motors, pumps	J7	Posibilidad de desplazamiento Can be displaced
Carga del aro interior rotativo Rotating inner ring load	Cargas de todos los tipos Loads of all kinds	Aplicaciones generales de rodamientos y casquillos Bearings and bushes general applications	H7	Posibilidad de fácil desplazamiento Can easily be displaced	
Carga del aro interior rotativo Rotating inner ring load	Carga ligera y normal Normal and light load	Soportes Plummer blocks	H8	Posibilidad de fácil desplazamiento Can easily be displaced	
Carga del aro interior rotativo Rotating inner ring load	Incremento de la temperatura del aro interior a través del eje High temperature rise of inner ring through shaft	Secadoras para papel Paper dryers	J7	Posibilidad de fácil desplazamiento Can easily be displaced	



**OBTURACIONES "TSNG" PARA EJES MÉTRICOS Y EN PULGADAS**  
 "TSNG" SEALS FIT BOTH METRIC & INCHES SHAFTS



**DISPONIBLE PARA MONTAJE DE CUATRO AGUJEROS**  
 AVAILABLE FOR FOUR-BOLT MOUNTING

Tipo Type	m1	n1	v1	Bul. fij. Bolt Size	Obturacion Seal	Diámetro eje Shaft diameter		Obturacion Seal	Diámetro eje Shaft diameter			
						mm	inch		mm	inch		
SNG 507-606D	-	-	-	-	TSNG 507	30	1 1/8	13/16	TSNG 607	30	1 1/8	13/16
SNG 508-607D	160	34	11	M10	TSNG 508	35	15/16	13/8	TSNG 608	35	15/16	13/8
SNG 509D	160	34	11	M10	TSNG 509	40	1 1/2	19/16	TSNG 609	40	1 1/2	19/16
SNG 510-608D	160	34	11	M10	TSNG 510	45	111/16	1 3/4	TSNG 610	45	111/16	1 3/4
SNG 511-609D	200	40	14	M12	TSNG 511	50	115/16	2	TSNG 611	50	115/16	2
SNG 512-610D	200	40	14	M12	TSNG 512	55	21/8	23/16	TSNG 612	55	21/8	23/16
SNG 513-611D	220	48	14	M12	TSNG 513	60	2 1/4	25/16	TSNG 613	60	2 1/4	25/16
SNG 515-612D	220	48	14	M12	TSNG 515	65	27/16	2 1/2	TSNG 615	65	27/16	2 1/2
SNG 516-613D	252	52	18	M16	TSNG 516	70	211/16	2 3/4	TSNG 616	70	211/16	2 3/4
SNG 517D	252	52	18	M16	TSNG 517	75	215/16	3	TSNG 617	75	215/16	3
SNG 518-615D	280	58	18	M16	TSNG 518	80	33/16	3 1/4	TSNG 618	80	33/16	3 1/4
SNG 519-616D	280	58	18	M16	TSNG 519	85	35/16	33/8	TSNG 619	85	35/16	33/8
SNG 520-617D	300	66	18	M16	TSNG 520	90	37/16	3 1/2	TSNG 620	90	37/16	3 1/2
SNG 522-619D	320	74	18	M16	TSNG 522	100	315/16	4	-	-	-	-
SNG 524-620D	330	74	18	M16	TSNG 524	110	43/16	4 1/4	-	-	-	-
SNG 526D	370	80	22	M20	TSNG 526	115	47/16	4 1/2	-	-	-	-
SNG 528D	400	92	26	M24	TSNG 528	125	415/16	5	-	-	-	-
SNG 530D	430	100	26	M24	TSNG 530	135	53/16	5 1/4	-	-	-	-
SNG 532D	450	100	26	M24	TSNG 532	140	57/16	5 1/2	-	-	-	-

**INTERCAMBIABLE CON SOPORTES SNH, SNU, SNA.**  
*INTER-EXCHANGEABLE WITH PLUMMER BLOCKS SNH, SNU, SNA.*

Posibilidad de selección para colocación engrasadores y aceitadores  
*Various choice of oil/grease locations*

Punzonado para eventual aplicación de pernos de referencia  
*Dimples provider for locating pins if required*

Múltiples zonas para la instalación de los sensores  
*Various sensor/monitor installing spaces*

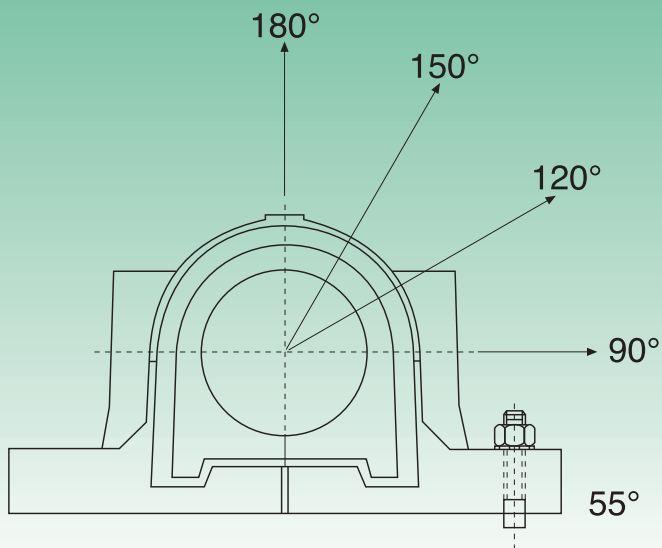
Cavidades previstas para desmontaje soporte  
*Gaps provider to help splitting the housings*

Líneas de referencia centrales para facilitar la alineación en el montaje  
*Cross center lines for easy alignment in assembly*

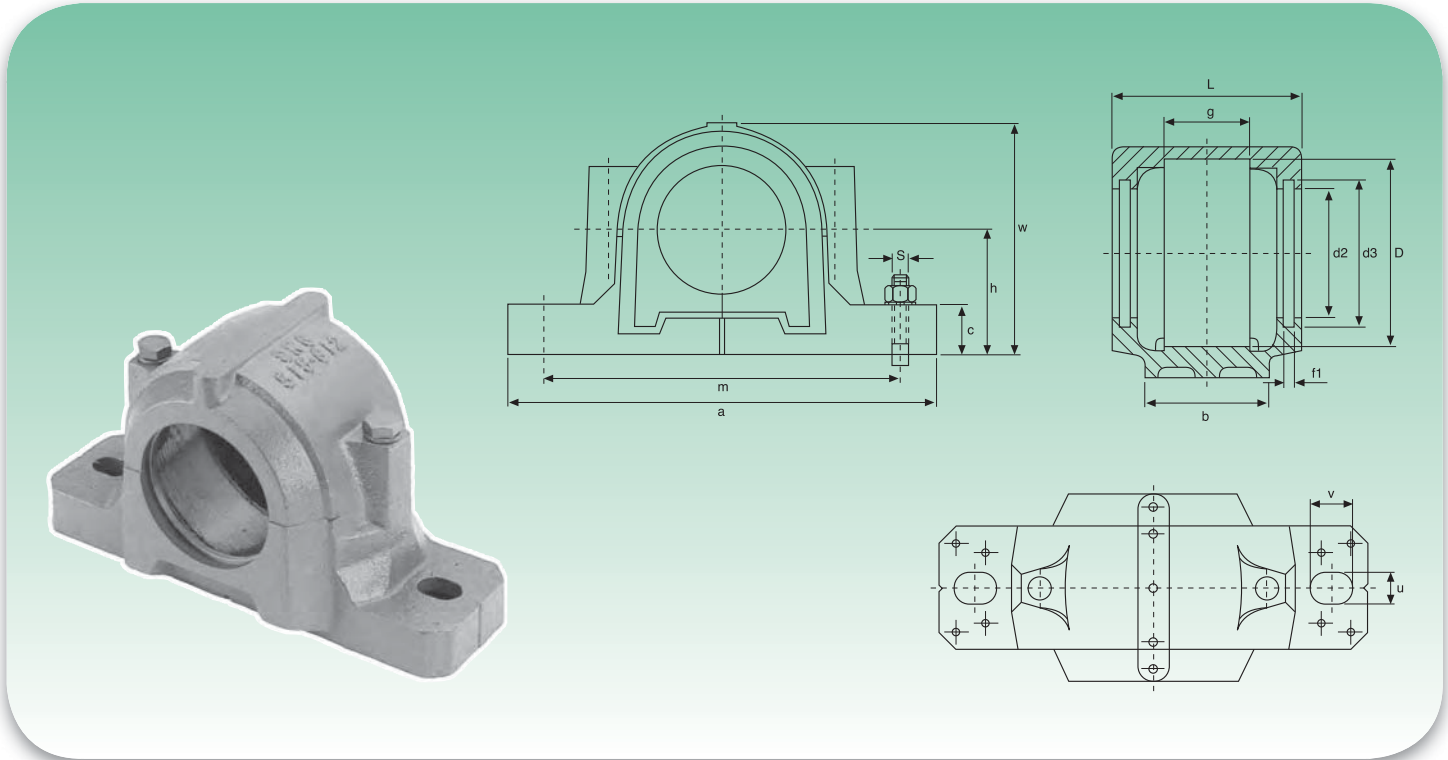
Base reforzada para cargas pesantes  
*Reinforced base for heavy load*

Ocho posiciones seleccionadas para el drenaje  
*Eight location selected for drainage*

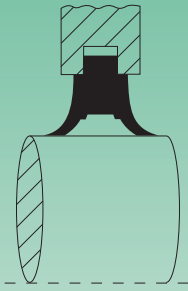
**CARGAS DE ROTURA - BREAKING LOADS**



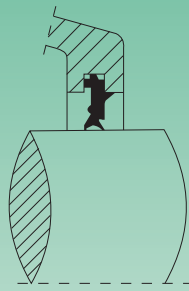
Tipo Type	Cargas de rotura - Breaking loads						
	P <sub>0</sub>	P <sub>55</sub>	P <sub>90</sub>	P <sub>120</sub>	P <sub>150</sub>	P <sub>160</sub>	P <sub>axial</sub> axial
	kN						
SNG 205-505	100	155	95	70	60	80	52
SNG 206-305-506-605	130	170	100	80	65	85	55
SNG 207-507-606	140	190	115	85	80	95	60
SNG 208-307-508-607	150	215	130	95	85	110	70
SNG 209-509	160	230	140	100	90	115	75
SNG 210-510-608	170	265	155	120	110	130	85
SNG 211-511-609	190	275	170	125	115	140	90
SNG 212-512-610	210	300	180	130	120	150	100
SNG 213-513-611	270	340	205	150	130	170	110
SNG 215-515-612	290	410	250	185	160	205	135
SNG 216-516-613	350	430	260	190	175	215	140
SNG 217-517	370	480	290	205	190	240	155
SNG 218-518-615	430	550	340	250	215	275	180
SNG 519-616	-	580	350	260	230	290	190
SNG 520-617	-	620	370	280	250	310	200
SNG 522-619	-	680	410	310	275	340	220
SNG 524-620	-	790	470	350	320	400	260
SNG 526	-	900	540	410	360	450	295
SNG 528	-	1050	630	470	430	530	345
SNG 530	-	1200	730	540	480	600	390
SNG 532	-	1450	860	640	570	720	470



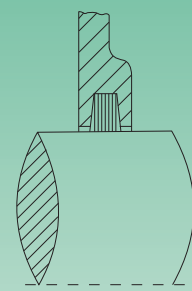
Tipo Type	Diámetro eje Shaft diameter		Dimensiones - Dimensions														Bul. fj. Bolt Size
			D H8	a	b	c	g H12	h js11	L	w	m	U	V	d2 H12	d3 H12	f1	S
	mm	inch	mm/inch														
<b>SNG 505</b>	20	¾	52	165	46	19	25	40	67	71	130	13	20	31,5	39,5	5	M10
<b>SNG 506-605</b>	25	15/16 1	62	185	52	22	32	50	77	87	150	13	22	36,5	44,5	5	M10
<b>SNG 507-606</b>	30	11/8 13/16	72	185	52	22	34	50	82	92	150	15	20	46,5	54,5	5	M12
<b>SNG 508-607</b>	35	15/16 13/8	80	205	60	25	39	60	85	106	170	15	20	51,5	59,5	5	M12
<b>SNG 509</b>	40	1½ 19/16	85	205	60	25	30	60	85	109	170	15	20	56,5	64,5	5	M12
<b>SNG 510-608</b>	45	11/16 1¾	90	205	60	25	41	60	90	112	170	15	20	62	70,5	5	M12
<b>SNG 511-609</b>	50	115/16 2	100	255	70	28	44	70	95	127	210	18	23	67	75,5	5	M16
<b>SNG 512-610</b>	55	21/8 23/16	110	255	70	30	48	70	105	133	210	18	23	72	80,5	5	M16
<b>SNG 513-611</b>	60	2¼ 25/16	120	275	80	30	51	80	110	148	230	18	24	77	85,5	5	M16
<b>SNG 515-612</b>	65	27/16 2½	130	280	80	30	56	80	115	154	230	18	26	87	95,5	5	M16
<b>SNG 516-613</b>	70	211/16 2¾	140	315	90	32	58	95	120	175	260	22	29	92,5	101	5	M20
<b>SNG 517</b>	75	215/16 3	150	320	90	32	61	95	125	181	260	22	30	97,5	106	5	M20
<b>SNG 518-615</b>	80	33/16 3¼	160	345	100	35	65	100	140	192	290	22	27	102,5	111	5	M20
<b>SNG 519-616</b>	85	35/16 33/8	170	345	100	35	68	112	145	209	290	22	27	131	141	6	M20
<b>SNG 520-617</b>	90	37/16 3½	180	380	110	40	70	112	160	215	320	26	32	137,5	147,5	6	M24
<b>SNG 522-619</b>	100	315/16 4	200	410	120	45	80	125	175	239	350	26	32	147,5	157,5	6	M24
<b>SNG 524-620</b>	110	43/16 4¼	215	410	120	45	86	140	185	271	350	26	32	157,5	167,5	6	M24
<b>SNG 526</b>	115	47/16 4½	230	445	130	50	90	150	190	290	380	28	35	167,5	177,5	6	M24
<b>SNG 528</b>	125	415/16 5	250	500	150	50	98	150	205	302	420	35	42	177,5	187,5	6	M30
<b>SNG 530</b>	135	53/16 5¼	270	530	160	60	106	160	220	323	450	35	42	192,5	202,5	6	M30
<b>SNG 532</b>	140	57/16 5½	290	550	160	60	114	170	235	344	470	35	42	202,5	212,5	6	M30



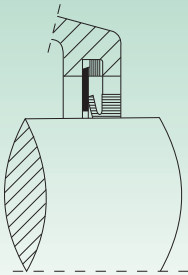
Obturator de poliuretano "TSNG" para: SNG-SNU  
"TSNG" polyurethan seal for: SNG-SNU



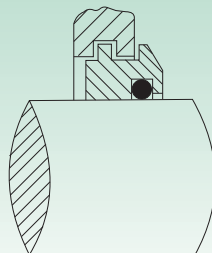
Obturator de caucho "TSNU" para: SNG-SNU  
"TSNU" rubber seal for: SNG-SNU



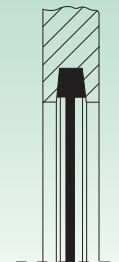
Obturator de fieltro "TSNC" para: SNG-SNU  
"TSNC" felt seal for: SNG-SNU



Obturator de anillo en v "TSNA" para: SNG-SNU  
"TSNA" v-ring seal for: SNG-SNU



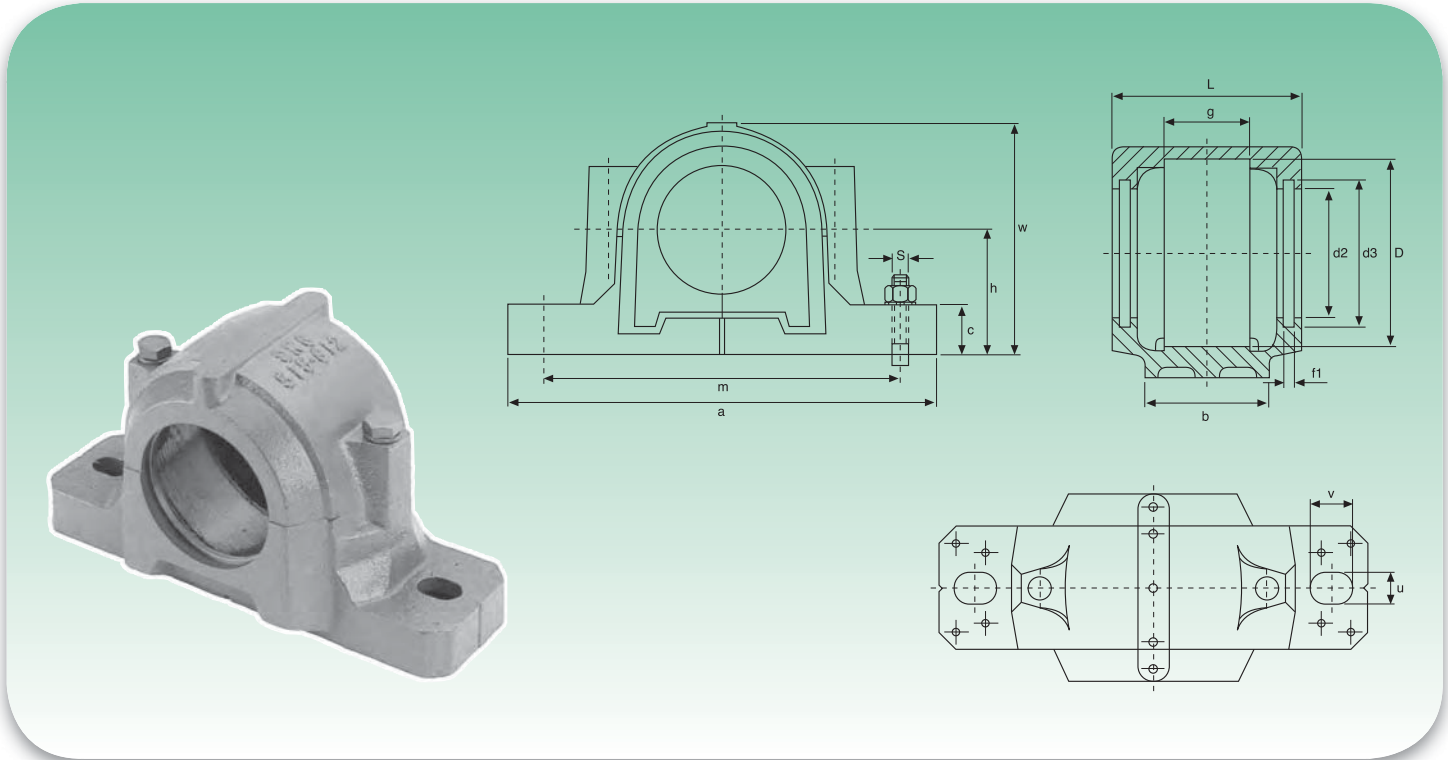
Obturator de laberinto "TSNS" para: SNG-SNU  
"TSNS" labyrinth seal for: SNG-SNU



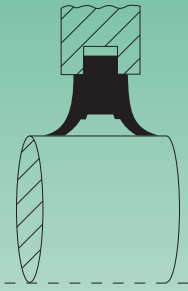
Tapa de cierre "A" para: SNG-SNU-SN  
"A" end cover for: SNG-SNU-SN

Rodamiento autoalineable de bolas (agujero cónico) Self-aligning ball bearing (conical bore)	Rodamiento autoalineable de rodillos (agujero cónico) Self-aligning roller bearing (conical bore)	Manguito (métrica) Adapter sleeve (metric)	Aro de centrado Locating ring		Peso Weight kg	"TSNG" Obturator de poliuretano Polyurethan seal	"TSNU" Obturator de caucho Rubber seal	"TSNC" Obturator de fieltro Felt seal	"TSNA" Obturator de anillo en V de anillo en V seal	"TSNS" Obturator de laberinto Labyrinth seal	"A" Tapa de cierre End cover	Tipo Type
			Tipo Type	Cant. Q.ty								
1205 K	-	H 205	SR 52x5	2	2,1	TSNG 505	TSNU 505	TSNC 505	TSNA 505	TSNS 505	A 505	SNG 505
1206 K	-	H 205	SR 62x5	2	2,4	TSNG 506	TSNU 506	TSNC 506	TSNA 506	TSNS 506	A 506-605	SNG 506-605
1207 K	-	H 207	SR 72x8,5	2	2,2	TSNG 507	TSNU 507	TSNC 507	TSNA 507	TSNS 507	A 507-606	SNG 507-606
2207 K	22207 K	H 307	SR 72x5,5	2								
1208 K	-	H 208	SR 80x10,5	2	2,8	TSNG 508	TSNU 508	TSNC 508	TSNA 508	TSNS 508	A 508-607	SNG 508-607
2208 K	22208 K	H 308	SR 80x8	2								
1209 K	-	H 209	SR 85x5,5	2	3,0	TSNG 509	TSNU 509	TSNC 509	TSNA 509	TSNS 509	A 509	SNG 509
2209 K	22209 K	H 309	SR 85x7	1								
1210 K	-	H 210	SR 90x10,5	2	3,1	TSNG 510	TSNU 510	TSNC 510	TSNA 510	TSNS 510	A 510-608	SNG 510-608
2210 K	22210 K	H 310	SR 90x9	2								
1211 K	-	H 211	SR 100x11,5	2	4,5	TSNG 511	TSNU 511	TSNC 511	TSNA 511	TSNS 511	A 511-609	SNG 511-609
2211 K	22211 K	H 311	SR 100x9,5	2								
1212 K	-	H 212	SR 110x13	2	5,0	TSNG 512	TSNU 512	TSNC 512	TSNA 512	TSNS 512	A 512-610	SNG 512-610
2212 K	22212 K	H 312	SR 110x10	2								
1213 K	-	H 213	SR 120x14	2	6,1	TSNG 513	TSNU 513	TSNC 513	TSNA 513	TSNS 513	A 513-611	SNG 513-611
2213 K	22213 K	H 313	SR 120x10	2								
1215 K	-	H 215	SR 130x15,5	2	6,5	TSNG 515	TSNU 515	TSNC 515	TSNA 515	TSNS 515	A 515-612	SNG 515-612
2215 K	22215 K	H 315	SR 130x12,5	2								
1216 K	-	H 216	SR 140x16	2	9,0	TSNG 516	TSNU 516	TSNC 516	TSNA 516	TSNS 516	A 516-613	SNG 516-613
2216 K	22216 K	H 316	SR 140x12,5	2								
1217 K	-	H 217	SR 150x16,5	2	10,2	TSNG 517	TSNU 517	TSNC 517	TSNA 517	TSNS 517	A 517	SNG 517
2217 K	22217 K	H 317	SR 150x12,5	2								
1218 K	-	H 218	SR 160x17,5	2	12,4	TSNG 518	TSNU 518	TSNC 518	TSNA 518	TSNS 518	A 518-615	SNG 518-615
2218 K	22218 K	H 318	SR 160x12,5	2								
2218 K	23218 K	H 2318	SR 160x12,5	1								
1219 K	-	H 219	SR 170x18	2	13,5	TSNG 519	TSNU 519	TSNC 519	TSNA 519	TSNS 519	A 519-616	SNG 519-616
2219 K	22219 K	H 319	SR 170x12,5	2								
2220 K	22220 K	H 320	SR 180x12	2	17,5	TSNG 520	TSNU 520	TSNC 520	TSNA 520	TSNS 520	A 520-617	SNG 520-617
-	23220 K	H 2320	SR 180x9,7	1								
2222 K	22222 K	H 322	SR 200x13,5	2	20,5	TSNG 522	TSNU 522	TSNC 522	TSNA 522	TSNS 522	A 522-619	SNG 522-619
-	23222 K	H 2322	SR 200x10	1								
-	22224 K	H 3124	SR 215x14	2	25,5	TSNG 524	TSNU 524	TSNC 524	TSNA 524	TSNS 524	A 524-620	SNG 524-620
-	23224 K	H 2324	SR 215x10	1								
-	22226 K	H 3126	SR 230x13	2	33,0	TSNG 526	TSNU 526	TSNC 526	TSNA 526	TSNS 526	A 526	SNG 526
-	23226 K	H 2326	SR 230x10	1								
-	22228 K	H 3128	SR 250x15	2	42,0	TSNG 528	TSNU 528	TSNC 528	TSNA 528	TSNS 528	A 528	SNG 528
-	23228 K	H 2328	SR 250x10	1								
-	22230 K	H 3130	SR 270x16,5	2	53,0	TSNG 530	TSNU 530	TSNC 530	TSNA 530	TSNS 530	A 530	SNG 530
-	23230 K	H 2330	SR 270x10	1								
-	22232 K	H 3132	SR 290x17	2	55,0	TSNG 532	TSNU 532	TSNC 532	TSNA 532	TSNS 532	A 532	SNG 532
-	23232 K	H 2332	SR 290x10	1								

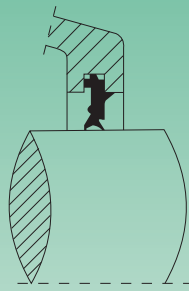




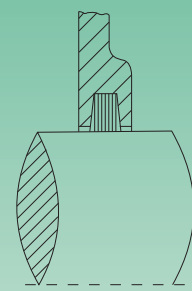
Tipo Type	Diámetro eje Shaft diameter			Dimensiones - Dimensions													Bul. fj. Bolt Size	
				D H8	a	b	c	g H12	h js11	L	w	m	U	V	d2 H12	d3 H12	f1	S
	mm	inch		mm/inch														
<b>SNG 508-607</b>	30	1 1/8	13/16	80	205	60	25	39	60	85	106	170	15	20	51,5	59,5	5	M12
<b>SNG 510-608</b>	35	1 5/16	13/8	90	205	60	25	41	60	90	112	170	15	20	62	70,5	5	M12
<b>SNG 511-609</b>	40	1 1/2	19/16	100	255	70	28	44	70	95	127	210	18	23	67	75,5	5	M16
<b>SNG 512-610</b>	45	1 11/16	1 3/4	110	255	70	30	48	70	105	133	210	18	23	72	80,5	5	M16
<b>SNG 513-611</b>	50	1 15/16	2	120	275	80	30	51	80	110	148	230	18	24	77	85,5	5	M16
<b>SNG 515-612</b>	55	2 1/8	23/16	130	280	80	30	56	80	115	154	230	18	26	87	95,5	5	M16
<b>SNG 516-613</b>	60	2 1/4	25/16	140	315	90	32	58	95	120	175	260	22	29	92,5	101	5	M20
<b>SNG 518-615</b>	65	2 7/16	2 1/2	160	345	100	35	65	100	140	192	290	22	27	102,5	111	5	M20
<b>SNG 519-616</b>	70	2 11/16	2 3/4	170	345	100	35	68	112	145	209	290	22	27	131	141	6	M20
<b>SNG 520-617</b>	75	2 15/16	3	180	380	110	40	70	112	160	215	320	26	32	137,5	147,5	6	M24
<b>SNG 522-619</b>	85	3 5/16	3 3/8	200	410	120	45	80	125	175	239	350	26	32	147,5	157,5	6	M24
<b>SNG 524-620</b>	90	3 7/16	3 1/2	215	410	120	45	86	140	185	271	350	26	32	157,5	167,5	6	M24



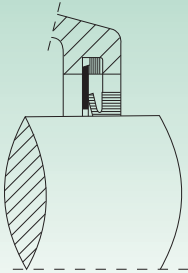
Obtención de poliuretano "TSNG" para: SNG-SNU  
"TSNG" polyurethan seal for: SNG-SNU



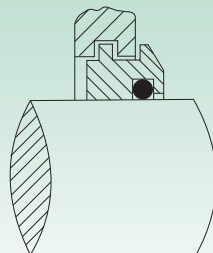
Obtención de caucho "TSNU" para: SNG-SNU  
"TSNU" rubber seal for: SNG-SNU



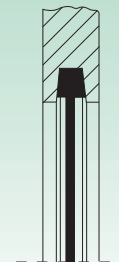
Obtención de fieltro "TSNC" para: SNG-SNU  
"TSNC" felt seal for: SNG-SNU



Obtención de anillo en v "TSNA" para: SNG-SNU  
"TSNA" v-ring seal for: SNG-SNU

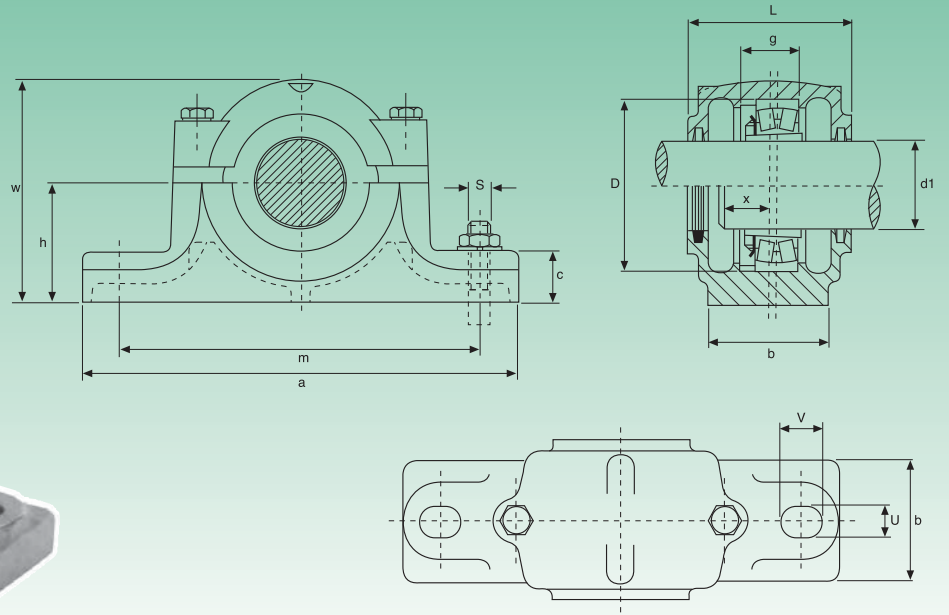


Obtención de laberinto "TSNS" para: SNG-SNU  
"TSNS" labyrinth seal for: SNG-SNU

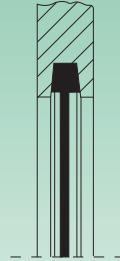
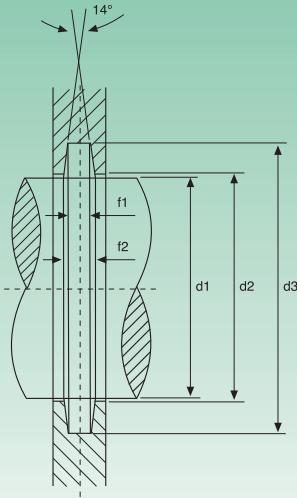


Tapa de cierre "A" para: SNG-SNU-SN  
"A" end cover for: SNG-SNU-SN

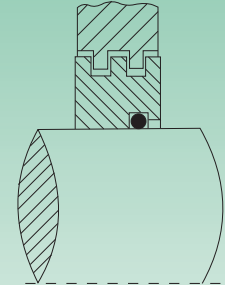
Rodamiento autoalineable de bolas (agujero cónico) Self-aligning ball bearing (conical bore)	Rodamiento autoalineable de rodillos (agujero cónico) Self-aligning roller bearing (conical bore)	Manguito (métrica) Adapter sleeve (metric)	Aro de centrado Locating ring		Peso Weight kg	"TSNG" Obtención de poliuretano Polyurethan seal	"TSNU" Obtención de caucho Rubber seal	"TSNC" Obtención de fieltro Felt seal	"TSNA" Obtención de anillo en V de anillo en V seal	"TSNS" Obtención de laberinto Labyrinth seal	"A" Tapa de cierre End cover	Tipo Type
			Tipo Type	Cant. Q.ty								
1307 K	-	H 307	SR 80x9	2	2,8	TSNG 607	TSNU 607	TSNC 607	TSNA 607	TSNS 607	A 508-607	SNG 508-607
2307 K	-	H 2307	SR 80x8	1								
1308 K	21308 K	H 308	SR 90x9	2	3,1	TSNG 608	TSNU 608	TSNC 608	TSNA 608	TSNS 608	A 510-608	SNG 510-608
2308 K	22308 K	H 2308	SR 90x8	1								
1309 K	21309 K	H 309	SR 100x9,5	2	4,5	TSNG 609	TSNU 609	TSNC 609	TSNA 609	TSNS 609	A 511-609	SNG 511-609
2309 K	22309 K	H 2309	SR 100x8	1								
1310 K	21310 K	H 310	SR 110x10,5	2	5,0	TSNG 610	TSNU 610	TSNC 610	TSNA 610	TSNS 610	A 512-610	SNG 512-610
2310 K	22310 K	H 2310	SR 110x8	1								
1311 K	21311 K	H 311	SR 120x11	2	6,1	TSNG 611	TSNU 611	TSNC 611	TSNA 611	TSNS 611	A 513-611	SNG 513-611
2311 K	22311 K	H 2311	SR 120x8	1								
1312 K	21312 K	H 312	SR 130x12,5	2	6,5	TSNG 612	TSNU 612	TSNC 612	TSNA 612	TSNS 612	A 515-612	SNG 515-612
2312 K	22312 K	H 2312	SR 130x10	1								
1313 K	21313 K	H 313	SR 140x12,5	2	9,0	TSNG 613	TSNU 613	TSNC 613	TSNA 613	TSNS 613	A 516-613	SNG 516-613
2313 K	22313 K	H 2313	SR 140x10	1								
1315 K	21315 K	H 315	SR 160x14	2	12,4	TSNG 615	TSNU 615	TSNC 615	TSNA 615	TSNS 615	A 518-615	SNG 518-615
2315 K	22315 K	H 2315	SR 160x10	1								
1316 K	21316 K	H 316	SR 170x14,5	2	13,5	TSNG 616	TSNU 616	TSNC 616	TSNA 616	TSNS 616	A 519-616	SNG 519-616
2316 K	22316 K	H 2316	SR 170x10	1								
1317 K	21317 K	H 317	SR 180x14,5	2	17,5	TSNG 617	TSNU 617	TSNC 617	TSNA 617	TSNS 617	A 520-617	SNG 520-617
2317 K	22317 K	H 2317	SR 180x10	1								
1319 K	-	H 319	SR 200x17,5	2	20,5	TSNG 619	TSNU 619	TSNC 619	TSNA 619	TSNS 619	A 522-619	SNG 522-619
2319 K	22319 K	H 2319	SR 200x13	1								
-	-	H -	-	-	25,5	TSNG 620	TSNU 620	TSNC 620	TSNA 620	TSNS 620	A 524-620	SNG 524-620
2320 K	22320 K	H 2320	SR 215x13	1								



Tipo Type	Diámetro eje Shaft diameter		Dimensiones - Dimensions											Bul. fj. Bolt Size
	d1		D H8	a	b	c	g H12	h h12	L ± 5	w	m	U	V	s
	mm	inch	mm/inch											
SN 506	25	1	62	185	52	22	30	50	77	90	150	15	20	M12
SN 507	30	1 1/8	72	185	52	22	33	50	82	95	150	15	20	M12
SN 508	35	1 1/4	80	205	60	25	33	60	85	110	170	15	20	M12
SN 509	40	1 1/2	85	205	60	25	31	60	85	112	170	15	20	M12
SN 510	45	1 3/4	90	205	60	25	33	60	90	115	170	15	20	M12
SN 511	50	2	100	255	70	28	33	70	95	130	210	18	23	M16
SN 512	55	2 1/8	110	255	70	30	38	70	105	135	210	18	23	M16
SN 513	60	2 1/4	120	275	80	30	43	80	110	150	230	18	23	M16
SN 515	65	2 1/2	130	280	80	30	41	80	115	155	230	18	23	M16
SN 516	70	2 3/4	140	315	90	32	43	95	120	175	260	22	27	M20
SN 517	75	3	150	320	90	32	46	95	125	185	260	22	27	M20
SN 518	80	3 1/4	160	345	100	35	62,4	100	145	195	290	22	27	M20
SN 519	85	-	170	345	100	35	53	112	140	210	290	22	27	M20
SN 520	90	3 1/2	180	380	110	40	70,3	112	160	218	320	26	32	M24
SN 522	100	4	200	410	120	45	80	125	175	240	350	26	32	M24
SN 524	110	4 1/4	215	410	120	45	86	140	185	270	350	26	32	M24
SN 526	115	4 1/2	230	445	130	50	90	150	190	290	380	28	36	M24
SN 528	125	5	250	500	150	50	98	150	205	305	420	33	42	M30
SN 530	135	5 1/4	270	530	160	60	106	160	220	325	450	33	42	M30
SN 532	140	5 1/2	290	550	160	60	114	170	235	345	470	33	42	M30



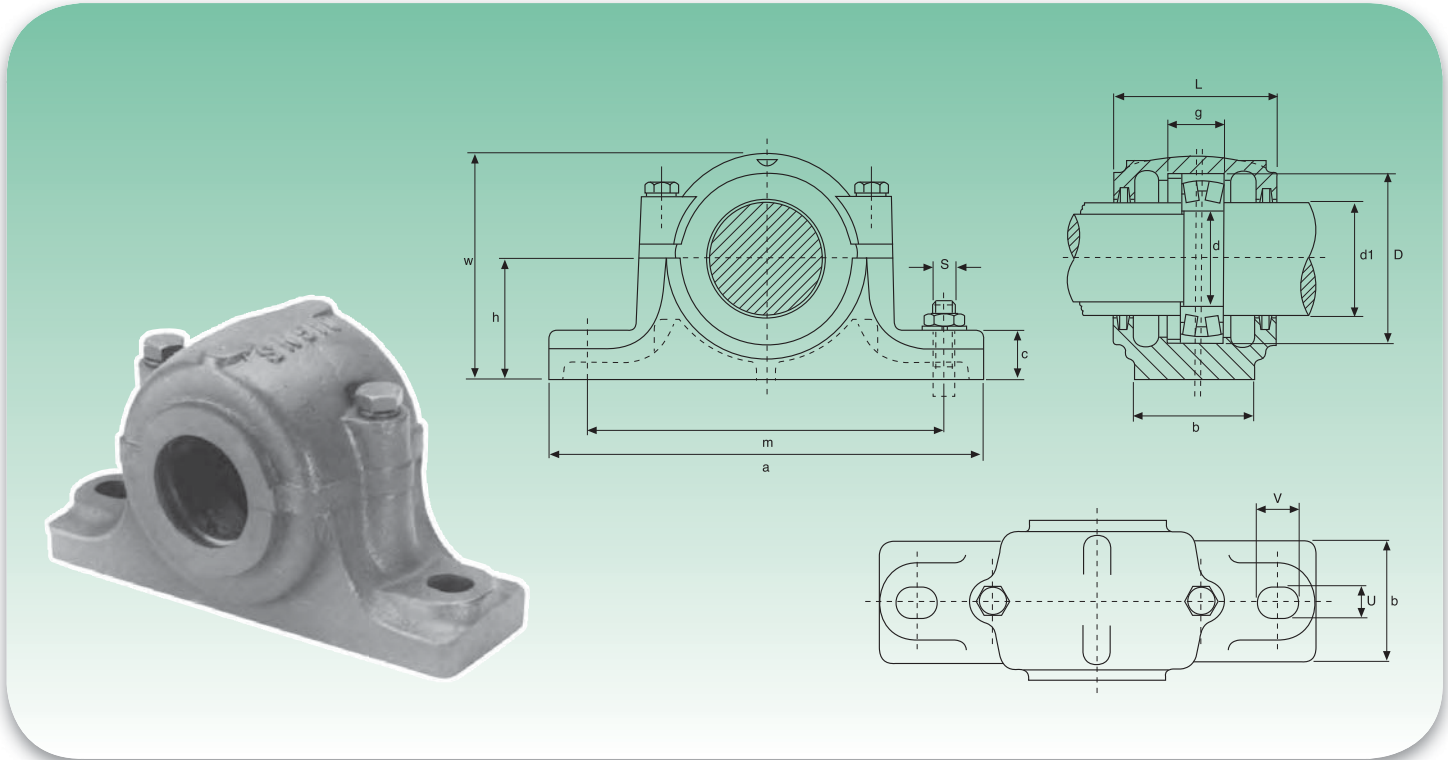
Tapa de cierre "A" para: SNG-SNU-SN  
"A" end cover for: SNG-SNU-SN



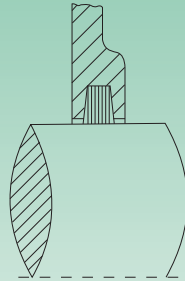
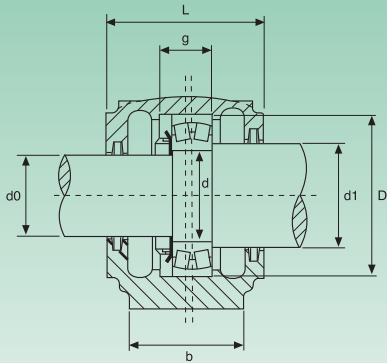
Obturación de laberinto "TS" para: SN-SD  
"TS" labyrinth seal for: SN-SD

Si no se especifica otra tipología se suministra el soporte abierto de tipo "B"  
Unless specified "B" type open housing supplied

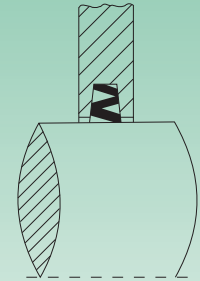
Dimensiones - Dimensions					Peso Weight	Rodamiento autoalineable de bolas (agujero cónico) Self-aligning ball bearing (conical bore)	Rodamiento autoalineable de rodillos (agujero cónico) Self-aligning roller bearing (conical bore)	Manguito Adapter sleeve		Aro de centrado Locating ring		"A" Tapa de cierre End cover	"TS" Obturación de laberinto Labyrinth seal	Tipo Type
X	d2 H12	d3 H12	f1 H13	f2				mm	inch	Tipo Type	Cant. Q.ty			
22	26,5	38	4	5,4	1,6	1206 K	-	H 206	HE 206	SR 62x7	2	A 506	TS 506	SN 506
						2206 K	22206 K	H 306	HE 306	SR 62x10	1			
24	31,5	43	4	5,4	2,1	1207 K	-	H 207	HE 207	SR 72x8	2	A 507	TS 507	SN 507
						2207 K	22207 K	H 307	HE 307	SR 72x10	1			
26	36,5	48	4	5,4	2,7	1208 K	-	H 208	HE 208	SR 80x7,5	2	A 508	TS 508	SN 508
						2208 K	22208 K	H 308	HE 308	SR 80x10	1			
28	41,5	53	4	5,4	2,8	1209 K	-	H 209	HE 209	SR 85x6	2	A 509	TS 509	SN 509
						2209 K	22209 K	H 309	HE 309	SR 85x8	1			
28	46,5	58	4	5,4	3,0	1210 K	-	H 210	HE 210	SR 90x6,5	2	A 510	TS 510	SN 510
						2210 K	22210 K	H 310	HE 310	SR 90x10	1			
30	51,5	67	5	6,9	4,0	1211 K	-	H 211	HE 211	SR 100x6	2	A 511	TS 511	SN 511
						2211 K	22211 K	H 311	HE 311	SR 100x8	1			
32	56,5	72	5	6,9	4,5	1212 K	-	H 212	HE 212	SR 110x8	2	A 512	TS 512	SN 512
						2212 K	22212 K	H 312	HE 312	SR 110x10	1			
36	62	77	5	6,8	5,5	1213 K	-	H 213	HE 213	SR 120x10	2	A 513	TS 513	SN 513
						2213 K	22213 K	H 313	HE 313	SR 120x12	1			
38	67	82	5	6,8	6,0	1215 K	-	H 215	HE 215	SR 130x8	2	A 515	TS 515	SN 515
						2215 K	22215 K	H 315	HE 315	SR 130x10	1			
40	72	89	6	8,1	8,2	1216 K	-	H 216	HE 216	SR 140x8,5	2	A 516	TS 516	SN 516
						2216 K	22216 K	H 316	HE 316	SR 140x10	1			
42	77	94	6	8,1	9,0	1217 K	-	H 217	HE 217	SR 150x9	2	A 517	TS 517	SN 517
						2217 K	22217 K	H 317	HE 317	SR 150x10	1			
50	82	99	6	8,1	11,6	1218 K	22218 K	H 218	HE 218	SR 160x16,2	2	A 518	TS 518	SN 518
						2218 K	23218 K	H 318	HE 318	SR 160x11,2	2			
						1219 K	-	H 219	HE 219	SR 160x10	1			
52	87	104	6	8,1	11,8	2219 K	22219 K	H 319	HE 319	SR 170x10,5	2	A 519	TS 519	SN 519
						2219 K	22219 K	H 319	HE 319	SR 170x10	1			
54	92	111	7	9,3	15,5	2220 K	22220 K	H 320	HE 320	SR 180x12,1	2	A 520	TS 520	SN 520
						-	23220 K	H 2320	HE 2320	SR 180x10	1			
60	102	125	8	10,8	19	2222 K	22222 K	H 322	HE 322	SR 200x13,5	2	A 522	TS 522	SN 522
						-	23222 K	H 2322	HE 2322	SR 200x10	1			
64	113	135	8	10,7	23	-	22224 K	H 3124	HE 3124	SR 215x14	2	A 524	TS 524	SN 524
						-	23224 K	H 2324	HE 2324	SR 215x10	1			
64	118	140	8	10,7	28	-	22226 K	H 3126	HE 3126	SR 230x13	2	A 526	TS 526	SN 526
						-	23226 K	H 2326	HE 2326	SR 230x10	1			
70	128	154	9	12,2	37	-	22228 K	H 3128	HE 3128	SR 250x15	2	A 528	TS 528	SN 528
						-	23228 K	H 2328	HE 2328	SR 250x10	1			
76	138	164	9	12,2	44	-	22230 K	H 3130	HE 3130	SR 270x16,5	2	A 530	TS 530	SN 530
						-	23230 K	H 2330	HE 2330	SR 270x10	1			
80	143	173	10	13,7	50	-	22232 K	H 3132	HE 3132	SR 290x17	2	A 532	TS 532	SN 532
						-	23232 K	H 2332	HE 2332	SR 290x10	1			



Tipo Type	Diámetro eje Shaft diameter			Dimensiones - Dimensions											
	d	d0	d1	D H8	a	b	c	g H12	h h12	L ± 5	w	m	n	U	V
	mm			mm											
SN 207	35	30	45	72	185	52	22	33	50	82	95	150	-	15	20
SN 208	40	35	50	80	205	60	25	33	60	85	110	170	-	15	20
SN 209	45	40	55	85	205	60	25	31	60	85	112	170	30	15	20
SN 210	50	45	60	90	205	60	25	33	60	90	115	170	30	15	20
SN 211	55	50	65	100	255	70	28	33	70	95	130	210	35	18	23
SN 212	60	55	70	110	255	70	30	38	70	105	135	210	35	18	23
SN 213	65	60	75	120	275	80	30	43	80	110	150	230	40	18	23
SN 215	75	65	85	130	280	80	30	41	80	115	155	230	40	18	23
SN 216	80	70	90	140	315	90	32	43	95	120	175	260	50	22	27
SN 217	85	75	95	150	320	90	32	46	95	125	185	260	50	22	27
SN 218	90	80	100	160	345	100	35	62,4	100	145	195	290	50	22	27
SN 220	100	90	115	180	380	110	40	70,3	112	160	218	320	60	26	32
SN 222	110	100	125	200	410	120	45	80	125	175	240	350	70	26	32
SN 224	120	110	135	215	410	120	45	86	140	185	270	350	70	26	32
SN 226	130	115	145	230	445	130	50	90	150	190	290	380	70	28	36
SN 228	140	125	155	250	500	150	50	98	150	205	305	420	80	33	42
SN 230	150	135	165	270	530	160	60	106	160	220	325	450	90	33	42
SN 232	160	140	175	290	550	160	60	114	170	235	345	470	90	33	42

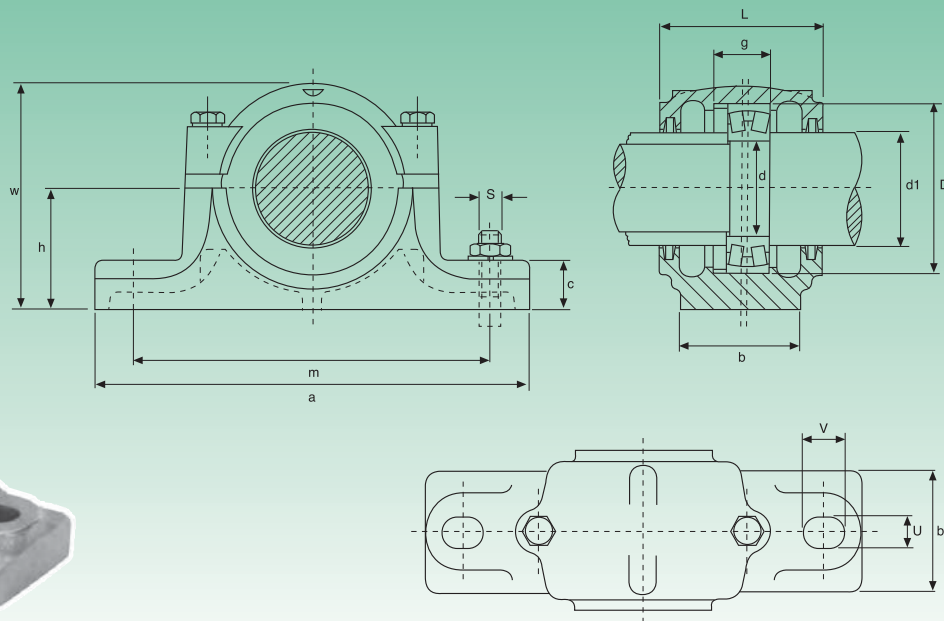
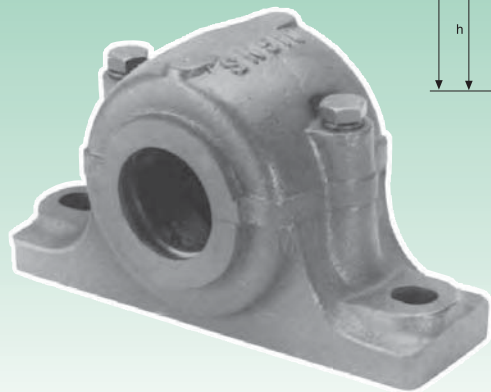


Obtención de fieltro "TSNC" para: SNG-SNU  
"TSNC" felt seal for: SNG-SNU

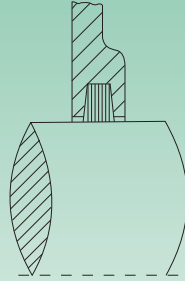
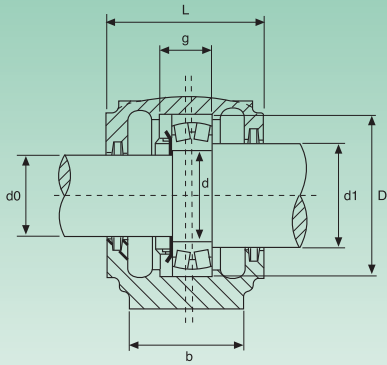


Obtención de NBR "ZF" para: SN  
"ZF" NBR seal for: SN

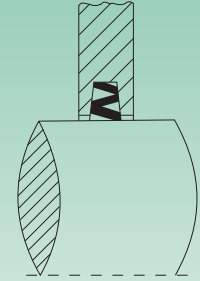
S		Rodamiento autoalineable de bolas (agujero cónico) Self-aligning ball bearing (conical bore)	Rodamiento autoalineable de rodillos (agujero cónico) Self-aligning roller bearing (conical bore)	Tuerca de bloqueo Lock nut	Arandela Washer	"TSNC" Obturación de fieltro Felt seal		"ZF" Obturación de NBR NBR seal		Aro de centrado Locating ring		Tipo Type
2 Bul. Fij. 2 Bolt size	4 Bul. Fij. 4 Bolt size			KM	MB	d0	d1	d0	d1	Tipo Type	Cant. Q.ty	
M 12	-	1207 2207	22207	KM 07	MB 07	TSNC 207	TSNC 210	ZF 207	ZF 210	SR 72x8 SR 72x10	2 1	SN 207
M 12	-	1208 2208	22208	KM 08	MB 08	TSNC 208	TSNC 211	ZF 208	ZF 211	SR 80x7,5 SR 80x10	2 1	SN 208
M 12	M 10	1209 2209	22209	KM 09	MB 09	TSNC 209	TSNC 212	ZF 209	ZF 212	SR 85x6 SR 85x8	2 1	SN 209
M 12	M 10	1210 2210	22210	KM 10	MB 10	TSNC 210	TSNC 213	ZF 210	ZF 213	SR 90x6,5 SR 90x10	2 1	SN 210
M 16	M 12	1211 2211	22211	KM 11	MB 11	TSNC 211	TSNC 215	ZF 211	ZF 215	SR 100x6 SR 100x8	2 1	SN 211
M 16	M 12	1212 2212	22212	KM 12	MB 12	TSNC 212	TSNC 216	ZF 212	ZF 216	SR 110x8 SR 110x10	2 1	SN 212
M 16	M 12	1213 2213	22213	KM 13	MB 13	TSNC 213	TSNC 217	ZF 213	ZF 217	SR 120x10 SR 120x12	2 1	SN 213
M 16	M 12	1215 2215	22215	KM 15	MB 15	TSNC 215	TSNC 219	ZF 215	ZF 219	SR 130x8 SR 130x10	2 1	SN 215
M 20	M 16	1216 2216	22216	KM 16	MB 16	TSNC 216	TSNC 220	ZF 216	ZF 220	SR 140x8,5 SR 140x10	2 1	SN 216
M 20	M 16	1217 2217	22217	KM 17	MB 17	TSNC 217	TSNC 221	ZF 217	ZF 221	SR 150x9 SR 150x10	2 1	SN 217
M 20	M 16	1218 2218	22218 23218	KM 18	MB 18	TSNC 218	TSNC 222	ZF 218	ZF 222	SR 160x16,2 SR 160x11,2 SR 160x10	2 2 1	SN 218
M 24	M 16	2220	22220 23220	KM 20	MB 20	TSNC 220	TSNC 226	ZF 220	ZF 226	SR 180x12,1 SR 180x10	2 1	SN 220
M 24	M 16	2222	22222 23222	KM 22	MB 22	TSNC 222	TSNC 228	ZF 222	ZF 228	SR 200x13,5 SR 200x10	2 1	SN 222
M 24	M 16	-	22224 23224	KM 24	MB 24	TSNC 224	TSNC 230	ZF 224	ZF 230	SR 215x14 SR 215x10	2 1	SN 224
M 24	M 20	-	22226 23226	KM 26	MB 26	TSNC 226	TSNC 233	ZF 226	ZF 233	SR 230x13 SR 230x10	2 1	SN 226
M 30	M 24	-	22228 23228	KM 28	MB 28	TSNC 228	TSNC 235	ZF 228	ZF 235	SR 250x15 SR 250x10	2 1	SN 228
M 30	M 24	-	22230 23230	KM 30	MB 30	TSNC 230	TSNC 237	ZF 230	ZF 237	SR 270x16,5 SR 270x10	2 1	SN 230
M 30	M 24	-	22232 23232	KM 32	MB 32	TSNC 232	TSNC 239	ZF 232	ZF 239	SR 290x17 SR 290x10	2 1	SN 232



Tipo Type	Diámetro eje Shaft diameter			Dimensiones - Dimensions											
	d	d0	d1	D H8	a	b	c	g H12	h h12	L ± 5	w	m	n	U	V
	mm			mm											
SN 307	35	30	45	80	205	60	25	41	60	90	110	170	-	15	20
SN 308	40	35	50	90	205	60	25	43	60	95	115	170	-	15	20
SN 309	45	40	55	100	255	70	28	46	70	105	130	210	-	18	23
SN 310	50	45	60	110	255	70	30	50	70	115	135	210	-	18	23
SN 311	55	50	65	120	275	80	30	53	80	120	150	230	40	18	23
SN 312	60	55	70	130	280	80	30	56	80	125	155	230	40	18	23
SN 313	65	60	75	140	315	90	32	58	95	130	175	260	50	22	27
SN 315	75	65	85	160	345	100	35	65	100	140	195	290	50	22	27
SN 316	80	70	90	170	345	100	35	68	112	145	212	290	50	22	27
SN 317	85	75	95	180	380	110	40	70	112	155	218	320	60	26	32
SN 318	90	80	100	190	400	110	33	74	112	160	230	320	60	26	35
SN 319	95	85	110	200	420	120	36	77	125	170	245	350	70	26	35
SN 320	100	90	115	215	420	120	38	83	140	175	280	350	70	26	35
SN 322	110	100	125	240	460	130	40	90	150	190	300	390	70	28	38
SN 324	120	110	135	260	540	160	50	96	160	205	325	450	90	33	42
SN 326	130	115	150	280	560	160	50	103	170	215	350	470	90	33	42
SN 328	140	125	160	300	630	170	55	112	180	235	375	520	90	35	45
SN 330	150	135	170	320	680	180	55	118	190	245	395	560	90	35	45
SN 332	160	140	180	340	710	190	60	124	200	255	415	580	100	42	52



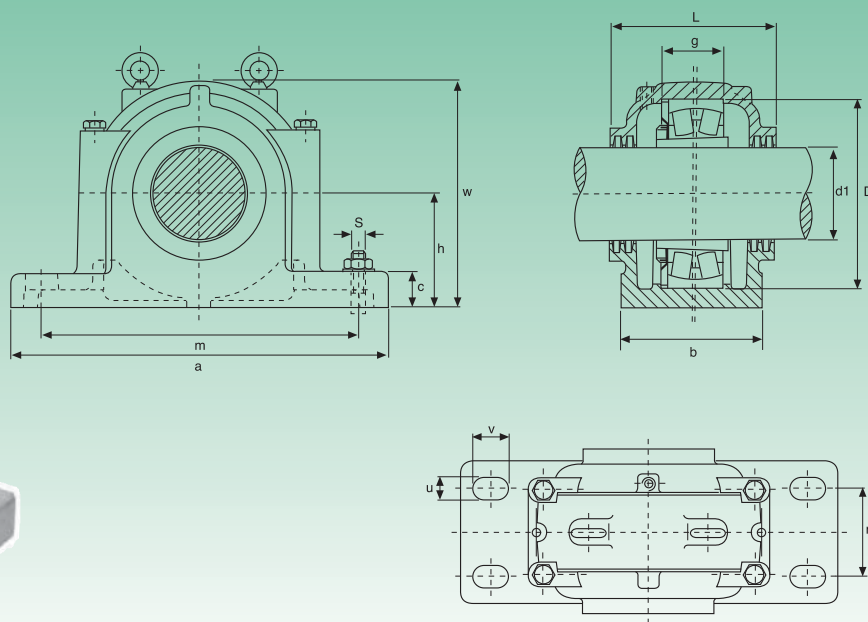
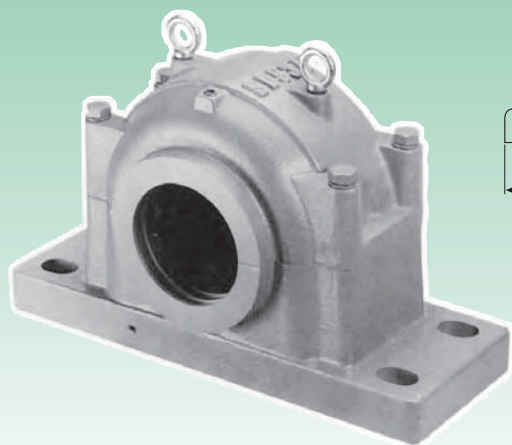
Obtención de fieltro "TSNC" para: SNG-SNU  
"TSNC" felt seal for: SNG-SNU



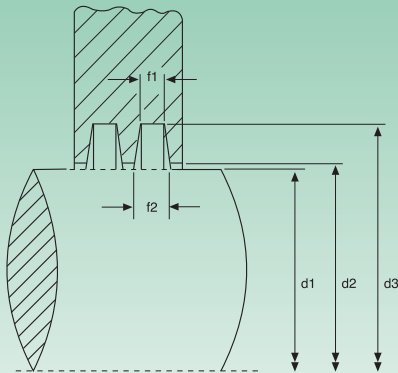
Obtención de NBR "ZF" para: SN  
"ZF" NBR seal for: SN

S		Rodamiento autoalineable de bolas (agujero cónico) Self-aligning ball bearing (conical bore)	Rodamiento autoalineable de rodillos (agujero cónico) Self-aligning roller bearing (conical bore)	Tuerca de bloqueo Lock nut	Arandela Washer	"TSNC" Obturación de fieltro Felt seal		"ZF" Obturación de NBR NBR seal		Aro de centrado Locating ring		Tipo Type
2 Bul. Fij. 2 Bolt size	4 Bul. Fij. 4 Bolt size			KM	MB	d0	d1	d0	d1	Tipo Type	Cant. Q.ty	
M 12	-	1307 2307	-	KM 07	MB 07	TSNC 307	TSNC 310	ZF 307	ZF 310	SR 80x10 SR 80x10	2 1	SN 307
M 12	-	1308 2308	21308 22308	KM 08	MB 08	TSNC 308	TSNC 311	ZF 308	ZF 311	SR 90x10 SR 90x10	2 1	SN 308
M 16	-	1309 2309	21309 22309	KM 09	MB 09	TSNC 309	TSNC 312	ZF 309	ZF 312	SR 100x10,5 SR 100x10	2 1	SN 309
M 16	-	1310 2310	21310 22310	KM 10	MB 10	TSNC 310	TSNC 313	ZF 310	ZF 313	SR 110x11,5 SR 110x10	2 1	SN 310
M 16	M 12	1311 2311	21311 22311	KM 11	MB 11	TSNC 311	TSNC 315	ZF 311	ZF 315	SR 120x12 SR 120x10	2 1	SN 311
M 16	M 12	1312 2312	21312 22312	KM 12	MB 12	TSNC 312	TSNC 316	ZF 312	ZF 316	SR 130x12,5 SR 130x10	2 1	SN 312
M 20	M 16	1313 2313	21313 22313	KM 13	MB 13	TSNC 313	TSNC 317	ZF 313	ZF 317	SR 140x12,5 SR 140x10	2 1	SN 313
M 20	M 16	1315 2315	21315 22315	KM 15	MB 15	TSNC 315	TSNC 319	ZF 315	ZF 319	SR 160x14 SR 160x10	2 1	SN 315
M 20	M 16	1316 2316	21316 22316	KM 16	MB 16	TSNC 316	TSNC 320	ZF 316	ZF 320	SR 170x14,5 SR 170x10	2 1	SN 316
M 24	M 16	1317 2317	21317 22317	KM 17	MB 17	TSNC 317	TSNC 321	ZF 317	ZF 321	SR 180x14,5 SR 180x10	2 1	SN 317
M 24	M 16	1318 2318	21318 22318	KM 18	MB 18	TSNC 318	TSNC 322	ZF 318	ZF 322	SR 190x15,5 SR 190x10	2 1	SN 318
M 24	M 16	1319 2319	21319 22319	KM 19	MB 19	TSNC 319	TSNC 324	ZF 319	ZF 324	SR 200x16 SR 200x10	2 1	SN 319
M 24	M 16	1320 2320	21320 22320	KM 20	MB 20	TSNC 320	TSNC 326	ZF 320	ZF 326	SR 215x18 SR 215x10	2 1	SN 320
M 24	M 16	1322 2322	22322	KM 22	MB 22	TSNC 322	TSNC 328	ZF 322	ZF 328	SR 240x20 SR 240x10	2 1	SN 322
M 30	M 20	-	22324	KM 24	MB 24	TSNC 324	TSNC 330	ZF 324	ZF 330	SR 260x10	1	SN 324
M 30	M 20	-	22326	KM 26	MB 26	TSNC 326	TSNC 334	ZF 326	ZF 334	SR 280x10	1	SN 326
M 30	M 20	-	22328	KM 28	MB 28	TSNC 328	TSNC 336	ZF 328	ZF 336	SR 300x10	1	SN 328
M 30	M 20	-	22330	KM 30	MB 30	TSNC 330	TSNC 338	ZF 330	ZF 338	SR 320x10	1	SN 330
M 36	M 24	-	22332	KM 32	MB 32	TSNC 332	TSNC 340	ZF 332	ZF 340	SR 340x10	1	SN 332

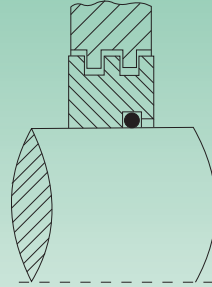




Tipo Type	Diámetro eje Shaft diameter	Dimensiones - Dimensions											
	d1	D H8	a	b	c	g H12	h h12	L ± 5	w	m	n	U	V
	mm	mm											
SD 3034	150	260	540	200	50	77	160	230	320	450	110	36	52
SD 3036	160	280	560	220	50	84	170	250	340	470	120	36	52
SD 3038	170	290	560	220	50	85	170	250	345	470	120	36	52
SD 3040	180	310	620	230	60	92	180	270	360	510	140	36	52
SD 3044	200	340	700	260	65	100	200	290	400	570	160	36	55
SD 3048	220	360	740	270	65	102	210	300	420	610	170	36	55
SD 3052	240	400	820	300	70	114	240	330	475	680	190	43	62
SD 3056	260	420	860	320	85	116	250	350	500	710	200	43	62
SD 3060	280	460	920	330	85	128	280	360	550	770	210	43	62
SD 3064	300	480	940	340	85	131	280	370	560	790	210	43	62
SD 3068	320	520	1020	370	100	143	310	400	615	860	230	50	70
SD 3072	340	540	1060	390	100	144	325	410	640	890	250	50	70
SD 3076	360	560	1080	390	100	145	340	410	665	900	260	50	70

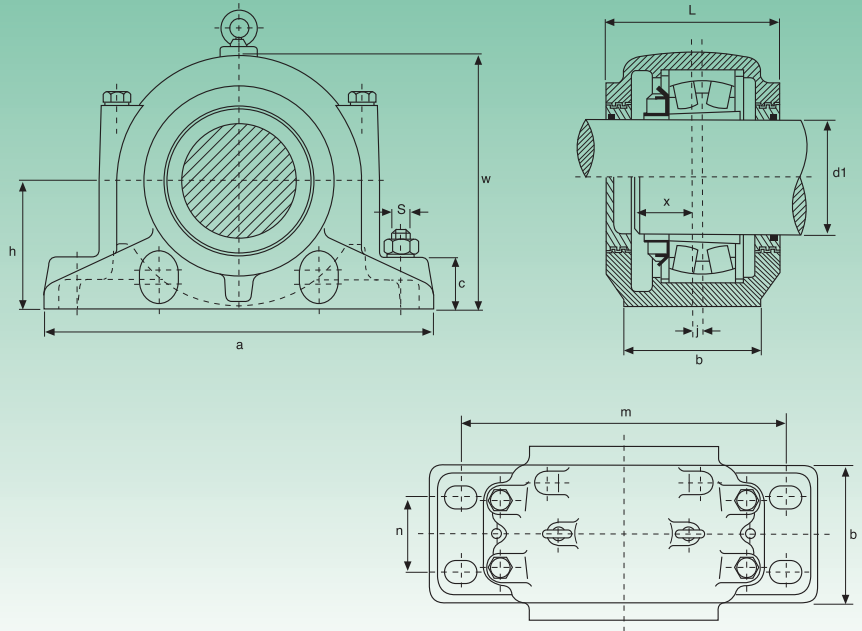


Obtención de laberinto "TS" para: SN-SD  
"TS" labyrinth seal for: SN-SD

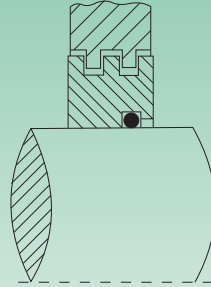
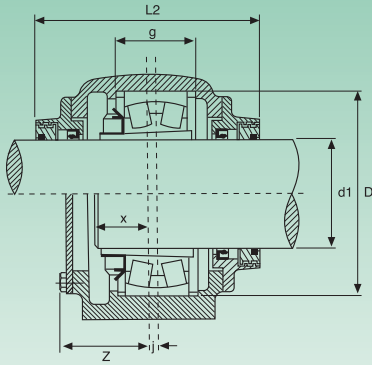


Obtención de taconite "TAC" para: SN-SD  
"TAC" taconite cover for: SN-SD

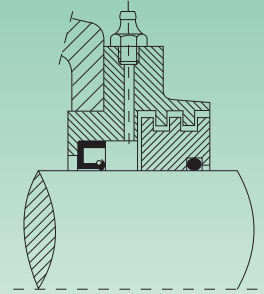
Bul. fij. Bolt Size	Dimensiones - Dimensions				Peso Weight	Rodamiento autoalineable de rodillos (agujero cónico) Self-aligning roller bearing (conical bore)	Manguito (métrica) Adapter sleeve (metric)	Aro de centrado Locating ring		Tipo Type
	d2 H12	d3 H12	f1 H13	f2				Tipo Type	Cant. Q.ty	
S	mm				kg					
M 30	153	183	10	13,8	62	23034 K	H 3034	SR 260x10	1	SD 3034
M 30	163	193	10	13,8	78	23036 K	H 3036	SR 280x10	1	SD 3036
M 30	173	203	10	13,8	82	23038 K	H 3038	SR 290x10	1	SD 3038
M 30	183	213	10	13,8	92	23040 K	H 3040	SR 310x10	1	SD 3040
M 30	203	240	11	15,7	125	23044 K	H 3044	SR 340x10	1	SD 3044
M 30	223	260	11	15,7	140	23048 K	H 3048	SR 360x10	1	SD 3048
M 36	243	286	12	17,4	200	23052 K	H 3052	SR 400x10	1	SD 3052
M 36	263	306	12	17,4	230	23056 K	H 3056	SR 420x10	1	SD 3056
M 36	283	332	13	19,1	290	23060 K	H 3060	SR 460x10	1	SD 3060
M 36	303	352	13	19,1	300	23064 K	H 3064	SR 480x10	1	SD 3064
M 42	323	372	13	19,1	400	23068 K	H 3068	SR 520x10	1	SD 3068
M 42	343	392	13	19,1	450	23072 K	H 3072	SR 540x10	1	SD 3072
M 42	363	412	13	19,1	470	23076 K	H 3076	SR 560x10	1	SD 3076



Tipo Type	Diámetro eje Shaft diameter		Dimensiones - Dimensions												
	d1		D H8	a	b	c	g H12	h h12	L ± 5	L2	w	m	n	U	U
	mm	inch													
SD 3134	150	6	280	510	180	70	108	170	230	308	335	430	100	30	36
SD 3136	160	6½	300	530	190	75	116	180	240	318	355	450	110	30	36
SD 3138	170	6¾	320	560	210	80	124	190	260	336	375	480	120	30	38
SD 3140	180	7	340	610	230	85	132	210	280	356	410	510	130	35	40
SD 3144	200	-	370	640	240	90	140	220	290	368	435	540	140	35	40
SD 3148	220	-	400	700	260	95	148	240	310	388	475	600	150	35	40
SD 3152	240	-	440	770	280	100	164	260	320	400	515	650	160	40	48
SD 3156	260	-	460	790	280	105	166	280	320	400	550	670	160	42	50
SD 3160	280	-	500	830	310	110	180	300	350	426	590	710	190	42	60
SD 3164	300	-	540	880	330	115	196	320	370	448	630	750	200	42	60
SD 3168	320	-	580	965	380	120	210	340	390	488	670	840	240	49	59
SD 3172	340	-	600	1040	390	130	212	360	390	498	720	890	255	49	59
SD 3176	360	-	620	1120	400	135	214	380	405	520	750	980	255	60	72
SD 3180	380	-	650	1245	420	140	220	400	425	543	790	1050	270	65	78

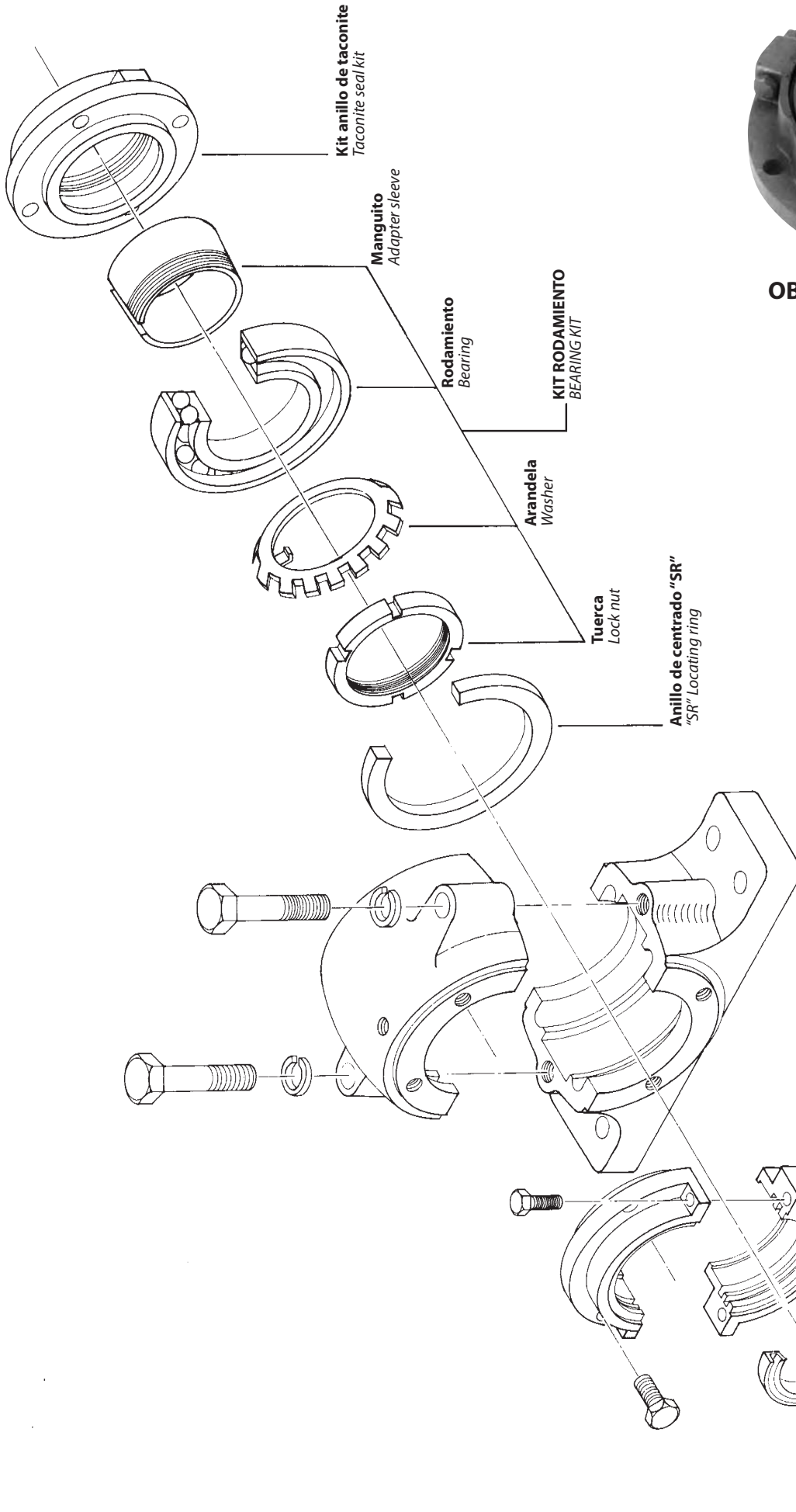


Obtención de laberinto "TS" para: SN-SD  
"TS" labyrinth seal for: SN-SD



Obtención de taconite "TAC" para: SN-SD  
"TAC" taconite cover for: SN-SD

Dimensiones - Dimensions			Bul. fj. Bolt Size	Peso Weight	Rodamiento autoalineable de rodillos (agujero cónico) Self-aligning roller bearing (conical bore)	Manguito Adapter sleeve		Aro de centrado Locating ring		"TS" Obtención de laberinto Labyrinth seal	"TAC" Obtención de taconite Taconite cover	Tipo Type
J	X	Z				S	mm	inch	Tipo Type			
mm				kg								
14	65	120	M 24	70	23134 K	H 3134	HE 3134	SR 280x10	2	TS 3134	TAC 3134	SD 3134
15	68	130	M 24	72	23136 K	H 3136	HE 3136	SR 300x10	2	TS 3136	TAC 3136	SD 3136
10	80	140	M 24	88	23138 K	H 3138	HE 3138	SR 320x10	2	TS 3138	TAC 3138	SD 3138
10	82	150	M 30	122	23140 K	H 3140	HE 3140	SR 340x10	2	TS 3140	TAC 3140	SD 3140
12	90	155	M 30	136	23144 K	H 3144	-	SR 370x10	2	TS 3144	TAC 3144	SD 3144
12	100	160	M 30	190	23148 K	H 3148	-	SR 400x10	2	TS 3148	TAC 3148	SD 3148
13	105	170	M 36	238	23152 K	H 3152	-	SR 440x10	2	TS 3152	TAC 3152	SD 3152
16	105	170	M 36	252	23156 K	H 3156	-	SR 460x10	2	TS 3156	TAC 3156	SD 3156
22	110	190	M 36	290	23160 K	H 3160	-	SR 500x10	2	TS 3160	TAC 3160	SD 3160
23	120	200	M 36	340	23164 K	H 3164	-	SR 540x10	2	TS 3164	TAC 3164	SD 3164
25	135	220	M 45	430	23168 K	H 3168	-	SR 580x10	2	TS 3168	TAC 3168	SD 3168
22	145	225	M 50	560	23172 K	H 3172	-	SR 600x10	2	TS 3172	TAC 3172	SD 3172
22	145	240	M 55	770	23176 K	H 3176	-	SR 620x10	2	TS 3176	TAC 3176	SD 3176
22	150	260	M 60	870	23180 K	H 3180	-	SR 650x10	2	TS 3180	TAC 3180	SD 3180



**OBTURACIÓN DE TACONITE**  
TACONITE COVER

**Obturación de taconite "TAC"**  
"TAC" Taconite cover

**Anillos obturadores**  
Shaft seal

**Obturación de laberinto "TSNS"**  
"TSNS" Labyrinth seal



**Engrasador para lubricación**

*Grease nipple for lubrication*

**Doble obturación: chapa de protección más obturación de caucho**

*Double protection: combination of steel and rubber seal*

**Agujero de fijación del soporte**

*Self-aligning bearing units fixing hole*

**Superficie esférica autoalineable**

*Self-aligning surface*

**Pasador suministrable también con manguito o collar excéntrico de fijación**

*Set screw fixing also available with eccentric collar or tapered adapter sleeve*

**Corona giratoria de una hilera de bolas**

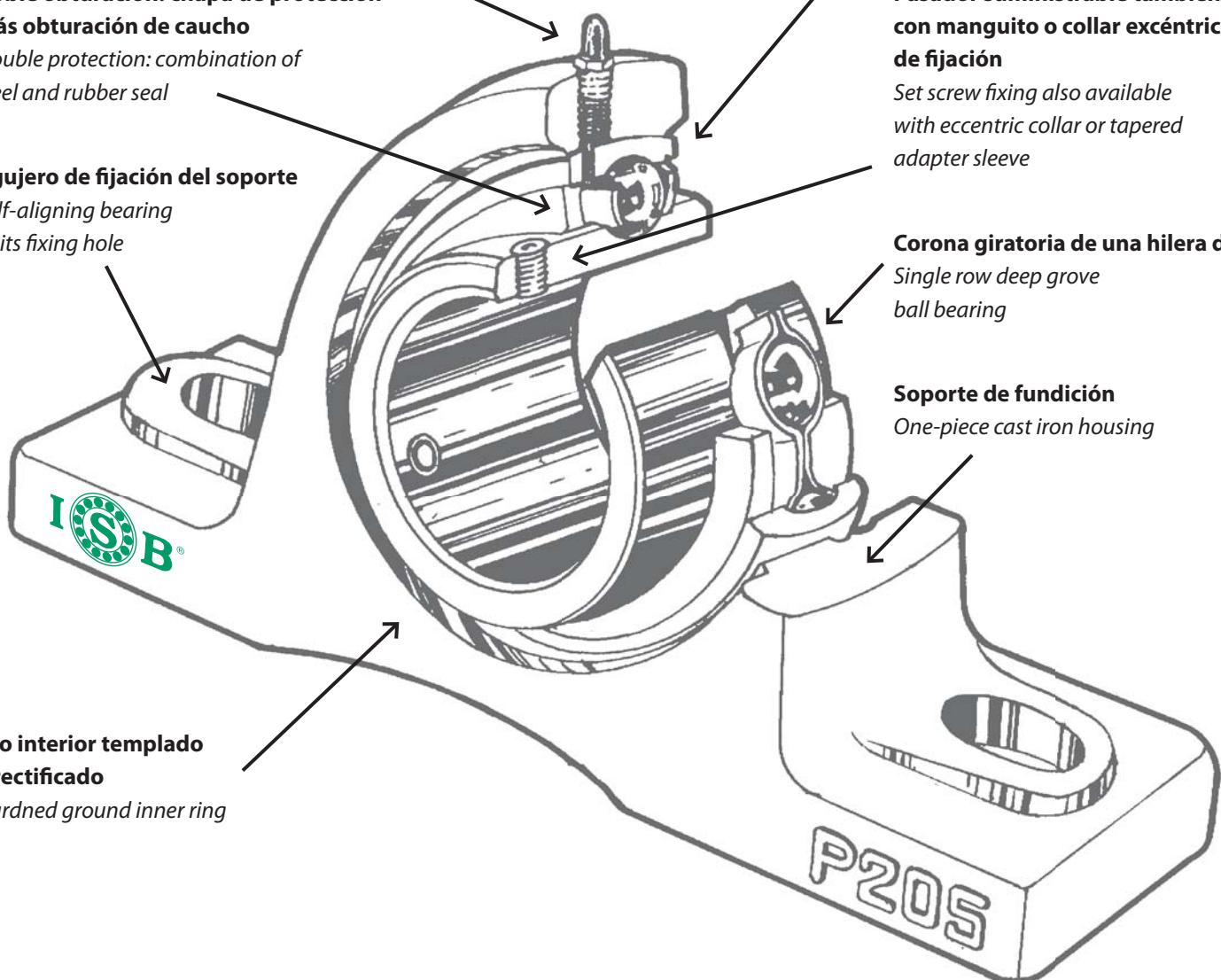
*Single row deep groove ball bearing*

**Soporte de fundición**

*One-piece cast iron housing*

**Aro interior templado y rectificado**

*Hardened ground inner ring*



La marca **ISB®**, representa una gama de artículos técnicos cuya producción está a cargo de un grupo de fabricantes que han acumulado décadas de experiencia en el sector. El elevado know-how técnico conjuntamente con equipos de alto nivel permiten garantizar una producción con elevados estándares de calidad, tanto en lo relativo a las fases de producción como también para los productos acabados. Este catálogo técnico ofrece una visión de toda la gama de productos disponibles. Les recordamos además que en caso de aplicaciones especiales podrán Ustedes ponerse en contacto con nuestra Oficina Técnica.

La finalidad principal del catálogo es la de ayudar a los diseñadores de máquinas, suministrándoles las informaciones necesarias para que puedan identificar las mejores aplicaciones y las soluciones posibles para las actividades de su competencia.

La primera parte del catálogo ilustra las características técnicas generales de todos los soportes de fundición y de los rodamientos **ISB®** (características constructivas, tolerancias, coeficientes de carga y vida útil, juego del rodamiento, lubricación, y otras informaciones) y a continuación se indican las tablas de medidas de los productos. En la segunda parte del catálogo se exponen las características y las tablas de medidas de los soportes de la serie pesada y por último en la tercera parte se ilustran los soportes de plástico.

Todas las características técnicas constructivas respetan las normas ISO y DIN, en modo tal de garantizar un producto de elevada calidad, que mantenga las mismas características en el tiempo y que resulte intercambiable con las marcas más prestigiosas a nivel mundial.

*The **ISB®** trademark represents a range of technical articles, the production of which is entrusted to a pool of constructors who, exploit their several decades of experience in the sector. High level technical know-how together with advanced equipment guarantee elevated production standards both in the productive phase as well as the quality control phase on the finished product. This technical catalogue illustrates our range of products; though special applications are possible by contacting our technical office as well.*

*The principal objective of this technical catalogue is to help project managers by furnishing them with the necessary information to find the best applications and solutions possible for the activity of their competence.*

*The first part of this technical catalogue illustrates the general technical characteristics of all the housings in cast iron and the **ISB®** ball bearings (constructive characteristics, tolerances, load and duration coefficients, clearance of the ball bearing, lubrication and various other general information), followed by tables with the sizes of the products. In the second part of the catalogue the characteristics are illustrated in the tables the sizes of the heavy series housings are listed, after which is the third part which moves to the plastic housings.*

*All of the technical characteristics of construction are in accordance with ISO and DIN rules, in order to guarantee an elevated product which maintains the same characteristics over time and is interchangeable with more well known brands on a world wide level.*

Los soportes **ISB®** se fabrican en múltiples diseños, con cuerpo exterior de fundición, aleación de aluminio, chapa de acero estampado y plástico. Los soportes se suministran con un rodamiento provisto de un aro exterior esférico que tiene libertad para oscilar en la respectiva pista del soporte, en modo tal de compensar cualquier defecto de alineación y eliminar todo posible esfuerzo entre el eje y el soporte. El rodamiento presente en el asiento del soporte tiene las mismas características constructivas de los rodamientos de la serie 62 o 63, de conformidad con las tablas ISO.

***ISB®** housings are constructed in multiple executions, with external parts in cast iron, bound with aluminium, in moulded steel sheets and in plastic.*

*The housing units are supplied complete with ball bearing, provided with external ball rings which can oscillate in the corresponding track hollowed out in the casting, in such a way as to compensate for any defect of alignment, eliminating solicitation between the shaft and the prop. It corresponds to the internal constructive characteristics of the 62 or 63 series according to the ISO tables.*

A ambos lados del rodamiento están montadas obturaciones particularmente diseñadas e indicadas para garantizar el sellado perfecto y evitar toda posible filtración de polvo, humedad y fluidos de cualquier tipo. Todos los rodamientos están pre-engrasados y son relubricables, a excepción de las series: CB - RB - SA - SB, que cuentan con una lubricación de por vida.

En el caso de los soportes que deben ser utilizados en condiciones particularmente críticas, como por ejemplo en los ambientes donde operan las empresas agrícolas, siderúrgicas o las fundiciones, los soportes se pueden suministrar con tapas de protección suplementarias. Las tapas podrán ser de fundición gris, chapa de acero o plástico y están diseñadas en modo tal de permitir la eventual sustitución de las obturaciones de caucho con normales anillos de fieltro. Existen también tapas cerradas utilizables en aplicaciones que no cuentan con el eje pasante.

*Specially studied and particularly indicated resistance gaskets are located on both sides of the ball bearing, to guarantee perfect resistance, this avoids eventual infiltration from dust, humidity and fluids of various types.*

*All of the ball bearings are pre-lubricated and can be lubricated repeatedly, except the series: CB - RB - SA - SB, which are lubricated for their lifetime.*

*Should the housing be used in particularly critical conditions such as the ambient where agricultural companies or iron and steel foundries operate, all of the housings can be supplied with supplementary protective covers.*

*The covers can be constructed in grey cast iron or in steel sheets or in plastic and are constructed in such a way as to guarantee even eventual substitution of rubber seals with common felt rings. There are also closed covers used in applications where the shaft does not pass.*

## 2.1

## MATERIAL DE LOS RODAMIENTOS

### BEARINGS MATERIAL

El material de los caminos de rodadura y de las bolas de los rodamientos debe contar con la dureza requerida y mantener las características cualitativas indicadas a continuación:

1. elevada resistencia contra los frecuentes esfuerzos que puedan causar fracturas por fatiga de la superficie en los caminos de rodadura, que regulan la vida útil del rodamiento.
2. elevada resistencia y elasticidad de los materiales para evitar la deformación, en el momento en que se aplican fuertes cargas sobre la superficie.
3. elevada resistencia a la abrasión, para contrastar eficazmente la fricción rasante entre jaula y bolas.
4. elevada resistencia a roturas causadas por impactos, fallos y/o averías imputables a aplicaciones erróneas o montajes impropios.
5. soportar pequeñas modificaciones que puedan verificarse con el tiempo, en lo que se refiere a la dimensión y la forma debidas a esfuerzos internos o a variaciones de la estructura.

GCr15 acero <JIS G4805> (acero con elevado contenido de carbono y cromo, para rodamientos), esta tipología de acero logra satisfacer las condiciones expuestas previamente. En la siguiente tabla se detalla su composición química.

*The materials used to construct the rolling track and the bearing spheres must have the necessary hardness and maintain the qualities indicated below:*

1. *elevated resistance against repeated straining that can cause fractures due to wear and tear on the surface of the rolling track which regulates the life of the bearing.*
2. *elevated resistance and elasticity of the materials in order to prevent deformation when heavy loads are applied to the surface.*
3. *elevated resistance to abrasion to effectively contrast against wear and tear between the cage and the sphere.*
4. *elevated resistance against breaking caused by collision, breakage and or breakdown due to incorrect application or improper assemblage.*
5. *small changes which could occur over time due to internal solicitation or structural variations.*

*GCr15 steel <JIS G4805> (steel with and elevated carbon or chrome content for bearings), is type of steel which is capable of satisfying all of the above points and the chemical composition is shown in the following table.*



**Composición química del acero con elevado contenido de carbono y cromo para rodamientos**  
*Chemical composition of high carbon chromium bearing steel*

Clasificación <i>Class</i>	Símbolos <i>Symbols</i>	Carbono <i>Carbon</i>	Silicio <i>Silicon</i>	Manganeso <i>Manganese</i>	Fósforo <i>Phosphorus</i>	Azufre <i>Sulphur</i>	Cromo <i>Chromium</i>
	<b>JIS</b>	<b>C</b>	<b>Si</b>	<b>Mn</b>	<b>P</b>	<b>S</b>	<b>JIS</b>
1	SUJ 1	0,95 ~ 1,10	0,15 ~ 0,35	> 0,50	> 0,025	> 0,025	0,90 ~ 1,20
2	SUJ 2	0,95 ~ 1,10	0,15 ~ 0,35	> 0,50	> 0,025	> 0,025	1,30 ~ 1,60
3	SUJ 3	0,95 ~ 1,10	0,40 ~ 0,70	0,90 ~ 1,15	> 0,025	> 0,025	0,90 ~ 1,20

Para mantener constante la calidad en el tiempo, se efectúan los siguientes controles:

- análisis químicos de la composición
- exploraciones magnéticas
- pruebas de rumorosidad y vibración
- corrosión por contacto con sustancias ácidas
- controles visuales
- exámenes de la estructura al microscopio
- tests de dureza de los materiales
- pruebas de fatiga

*In order to maintain the quality constant over time, the entire series of tests reported below are performed:*

- *chemical analysis of the composition.*
- *magnetic exploration*
- *noise and vibration tests*
- *corrosion from contact with acid substances.*
- *visual inspection*
- *microscopic inspection*
- *hardness tests on the materials*
- *stress tests*

## 2.2

### MATERIAL DE LAS JAULAS Y DE LOS REMACHES

#### CAGES AND RIVETS MATERIAL

La composición del material de fabricación de las jaulas respeta las normas JIS G 3141; las jaulas se fabrican con láminas de acero al carbono plegado, enfriado y prensado SPCC.

La composición del material de fabricación de los remaches respeta las normas JIS G 3507; roscas metálicas de acero al carbono SWRCH 12A.

*The composition of the material used to construct the cages conforms to JIS G 3141 norms; the cages are constructed with carbon rolled steel sheets, cooled and pressed SPCC.*

*The composition of the material used to construct the rivets conforms to JIS G 3507 norms, metal threads of carbon steel SWRCH 12A.*

## 2.3

### MATERIAL DEL CUERPO

#### HOUSING MATERIAL

La composición del material de fabricación de los cuerpos de los soportes es HT 200 JIS G 5501 (fundición). En la siguiente tabla se detallan sus propiedades mecánicas:

*The composition of the construction material used to fuse the housings is HT 200 JIS G 5501 (cast iron), the mechanical properties of which are illustrated in the following table:*

Propiedades mecánicas de las partes de fundición HT200 - *Mechanical properties of cast iron HT 200*

Clasificación Class	Espesor Thickness	Diámetro de la barra de prueba Diameter of testing bar	Test de tensión Tension test	Test de frenado lateral Traverse breaking test		Resistencia a la presión Pressure strength	Test de dureza Hardness test
			Fuerza de tensión Tensile strenght	Fuerza de curvado Bender strength	Deflexión Deflection		
	mm	mm	Kgf/mm <sup>2</sup>	Kgf/mm <sup>2</sup>	mm	Kgf/mm <sup>2</sup>	HB
HT 200 JIS (FC 200)	< 06-80	13	< 32	53	1,8	75	187-255
	< 08-15	20	< 25	45	2,5	75	170-241
	< 15-30	30	< 20	40	2,5	75	170-241
	< 30-50	45	< 18	34	3,0	75	170-241
	< 50	60	< 16	31	4,5	75	160-229

## 2.4

## MATERIALES DE LOS OTROS COMPONENTES

### OTHER COMPONENTS MATERIAL

En la siguiente tabla se indican los materiales más importantes utilizados en la fabricación de los principales accesorios de los soportes.

*The principle materials used to construct the main accessories relative to the housings are indicated in the table below.*

Componentes Components	Material utilizado Material used	Símbolos JIS JIS symbols	Números JIS JIS numbers
<b>Manguito</b> Adapter sleeve	<b>Acero al carbono</b> Carbon steel	S25C	JIS G 4051
<b>Tuerca</b> Nut	<b>Acero al carbono</b> Carbon steel	S25C	JIS G 4051
<b>Arandela</b> Washer	<b>Láminas de acero al carbono plegadas en frío y prensadas</b> Cold roller carbon steel sheet and strip	SPCC	JIS G 3141
<b>Anillos obturadores</b> Shaft seal	<b>Caucho sintético nitrilo</b> Synthetic nitrile rubber	-	-
<b>Dispositivo de lubricación</b> Slinger	<b>Láminas de acero al carbono plegadas en frío y prensadas</b> Cold roller carbon steel sheet and strip	SPCC	JIS G 3141
<b>Tornillo hexagonal</b> Hexagon set screw	<b>Acero niquelado con cromo y molibdeno</b> Nickel chromium molybdenum steel	SCM 435	JIS G 4105
<b>Llave hexagonal</b> Hexagon wrench key	<b>Acero niquelado con cromo y molibdeno</b> Nickel chromium molybdenum steel	SNM 630	JIS G 4103
<b>Engrasador</b> Grease nipple	<b>Latón</b> Brass	C 3604	JIS H 3250

Los rodamientos utilizados en los soportes **ISB®** prevén un sistema de obturación a ambos lados. Dicho sistema está constituido por la combinación de una obturación de caucho sintético fijada en el aro exterior (reforzada con acero y con el correspondiente labio) y un blindaje presente en el aro interior, que gira con el aro mismo. Este sistema de protección evita la salida de la grasa y toda posible infiltración de agentes contaminantes. Además de estas protecciones (como ya hemos dicho en el apartado 2) se pueden también montar dispositivos de protección adicionales, como por ejemplo tapas. La utilización sinérgica de ambos dispositivos de protección resulta particularmente indicada cuando existen agentes externos muy agresivos, polvo, líquidos o cuando la máquina trabaja a la intemperie.

*The bearings used in **ISB®** housings provide a sealing system on both sides.*

*They are constructed with a seal which has synthetic rubber fixed to the external ring and is reinforced with the relative steel lip; while fixed on the inner ring there is a shield which turns together.*

*This protective system prevents grease from exiting and pollutants from entering.*

*In addition to what is reported above and as briefly mentioned in point n° 2., ulterior protection devices such as covers are available.*

*Both protection devices used at the same time is indicated in cases where the external agents are particularly aggressive such as dust, various liquids or for external use.*

Las tolerancias de los rodamientos y de los soportes han sido normalizadas a nivel nacional e internacional de conformidad con las normas JIS. Los rodamientos se fabrican en general con clase de tolerancia estándar

*The tolerances of the bearings and their housings have been normalized at both national and international levels and conform to JIS norms. Generally, the bearings are constructed according to standard tolerances.*

<b>d</b>	<b>diámetro nominal del agujero</b> <i>nominal bore diameter</i>
<b><math>\Delta d_{mp}</math></b>	<b>diferencia del diámetro del agujero respecto al valor nominal</b> <i>deviation of bore diameter from nominal value</i>
<b><math>V_{dp}</math></b>	<b>variación del diámetro del agujero</b> <i>bore diameter variation</i>
<b>D</b>	<b>diámetro nominal exterior</b> <i>nominal outer diameter</i>
<b><math>\Delta D_{mp}</math></b>	<b>diferencia del diámetro exterior medio respecto al valor nominal</b> <i>deviation of the mean outer diameter from nominal value</i>
<b><math>K_{ia}</math></b>	<b>concentricidad de rotación del aro interior en el rodamiento completo (precisión radial de rotación)</b> <i>concentricity radial run out of assembled bearing inner ring (run out radial precision)</i>
<b><math>K_{ea}</math></b>	<b>concentricidad de rotación del aro exterior en el rodamiento completo (precisión radial de rotación)</b> <i>concentricity radial run out of assembled bearing outer ring (run out radial precision)</i>
<b><math>\Delta B_s</math></b>	<b>diferencia de una única medida de la altura del aro interior respecto a la dimensión nominal</b> <i>inner ring single height deviation as regards to nominal dimension</i>
<b><math>\Delta C_s</math></b>	<b>diferencia de una única medida de la altura del aro exterior respecto a la dimensión nominal</b> <i>outer ring single height deviation as regards to nominal dimension</i>

### Aro interior - Inner ring

Diámetro interior (d) Inner diameter (d)				Tipo (rodamiento con agujero cilíndrico) Type (cylindrical bore bearing) UC - HC - SA - SB - SER				Diferencia altura Height deviation				Concentricidad de rotación Concentricity radial run out			
Más de Over		Hasta Up to		$\Delta d_{mp}$				$V_{dp}$		$\Delta B_s$		$\Delta C_s$		$K_{ia}$	
mm	pulgadas inch	mm	pulgadas inch	máx	mín	máx	mín	máx		mín	máx	mín	máx	máx	
10	0,3937	18	0,7087	+15	0	+6	0	10	4	0	-120	0	-47	15	6
18	0,7087	30	1,1811	+18	0	+7	0	12	5	0	-120	0	-47	18	7
30	1,1811	50	1,9685	+21	0	+8	0	14	6	0	-120	0	-47	20	8
50	1,9685	80	3,1496	+24	0	+9	0	16	6	0	-150	0	-59	25	10
80	3,1496	120	4,7244	+28	0	+11	0	19	7	0	-200	0	-79	30	12
120	4,7244	180	7,0866	+33	0	+13	0	22	9	0	-250	0	-98	35	14

### Aro interior - Inner ring

Diámetro interior (d) Inner diameter (d)				Tipo (rodamiento con agujero cilíndrico) Type (cylindrical bore bearing) CB				Diferencia altura Height deviation				Concentricidad de rotación Concentricity radial run out			
Más de Over		Hasta Up to		$\Delta d_{mp}$				$V_{dp}$		$\Delta B_s$		$\Delta C_s$		$K_{ia}$	
mm	pulgadas inch	mm	pulgadas inch	máx	mín	máx	mín	máx		mín	máx	mín	máx	máx	
10	0,3937	18	0,7087	0	-8	0	-3	10	4	0	-120	0	-47	15	6
18	0,7087	30	1,1811	0	-10	0	-4	12	5	0	-120	0	-47	18	7
30	1,1811	50	1,9685	0	-12	0	-5	14	6	0	-120	0	-47	20	8

### Aro exterior - Outer ring

Diámetro exterior (d) Outer diameter (d)				Variación del diámetro exterior medio Deviation of the mean outer diameter				Concentricidad de rotación Concentricity radial run out	
Más de Over		Hasta Up to		$\Delta D_{mp}$				$K_{ea}$	
mm	pulgadas inch	mm	pulgadas inch	máx	mín	máx	mín	máx	
18	0,7087	30	1,1811	0	-9	0	-4	15	6
30	1,1181	50	1,9685	0	-11	0	-4	20	8
50	1,9685	80	3,1496	0	-13	0	-5	25	10
80	3,1496	120	4,7244	0	-15	0	-6	35	14
120	4,7244	150	5,9055	0	-18	0	-7	40	16
150	5,9055	180	7,0866	0	-25	0	-10	45	18
180	7,0866	250	9,8425	0	-30	0	-12	50	20
250	9,8425	315	12,4016	0	-35	0	-14	60	24

Semiángulo del cono:  $\alpha$   
 Half angle of cone:  $\alpha$

$$\alpha = 2^{\circ}23'9,4''$$

$$= 2.38594^{\circ}$$

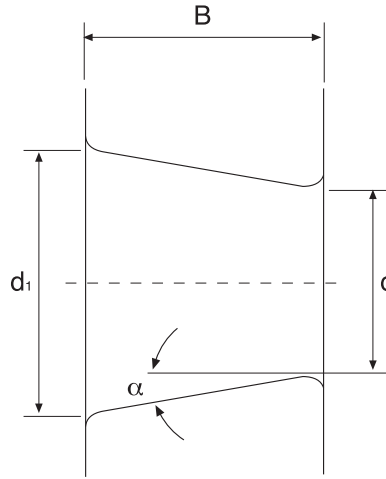
$$= 0.041643 \text{ rad}$$

(conicidad 1:12)  
 (taper-ratio 1:12)

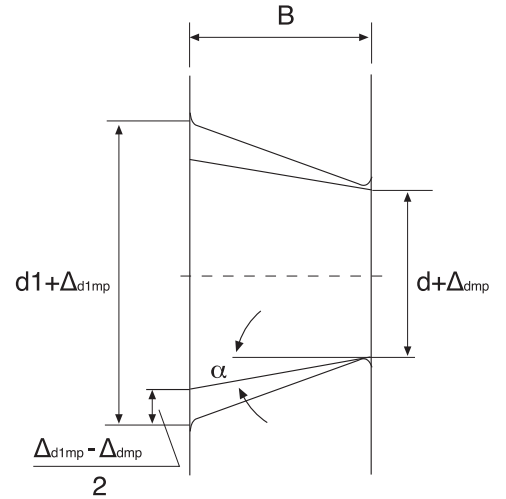
Diámetro mayor teórico  $d_1$ :  
 Theoretical bigger diameter  $d_1$ :

$$d_1 = d + \frac{1}{12}B \quad (\text{conicidad } 1:12)$$

$$\quad \quad \quad (\text{taper-ratio } 1:12)$$



Agujero cónico teórico  
 Theoretical bore diameter



Agujero cónico con una diferencia en la dimensión del diámetro medio de la superficie plana  
 Conical bore with deviation of mean diameter in flat surface

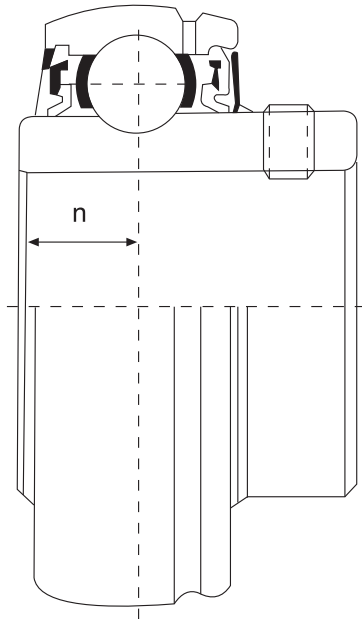
$\Delta d_{mp}$	<b>Diferencia en la dimensión del diámetro medio del agujero en la superficie plana en el extremo menor teórico del agujero cónico</b> <i>Deviation of mean bore diameter in a single plane (for a basically bore, <math>\Delta d_{mp}</math> refers to the theoretical small end of the conical bore)</i>
$\Delta d_{1mp}$	<b>Diferencia en la dimensión del diámetro medio del agujero en la superficie plana en el extremo mayor teórico del agujero cónico</b> <i>Deviation of mean bore diameter in a single plane at the theoretical large end of a basically conical bore)</i>
$V_{dp}$	<b>Variación del diámetro del agujero</b> <i>Bore diameter variation</i>
$V_{dp}$	<b>Altura del aro interior</b> <i>Inner ring height</i>

Aro interior (agujero cónico) - Inner ring (conical bore)

Diámetro interior (d) Inner diameter (d)				$+\Delta d_{mp}$				$\Delta d_{1mp} - \Delta d_{mp}$				$V_{dp}^{1)}$	
Más de Over		Hasta Up to		máx	mín	máx	mín	mín	máx	mín	máx	máx	
mm	pulgadas inch	mm	pulgadas inch										
18	0,7087	30	1,1811	+21	0	+8	0	+21	0	+8	0	13	5
30	1,1811	50	1,9685	+25	0	+10	0	+25	0	+10	0	15	6
50	1,9685	80	3,1496	+30	0	+12	0	+30	0	+12	0	19	7
80	3,1496	120	4,7244	+35	0	+14	0	+35	0	+14	0	25	10
120	4,7244	180	7,0866	+40	0	+16	0	+40	0	+16	0	31	12

1) Válido para todos los planos radiales del orificio - Valid for every radial flat of bore.

Tolerancia de la distancia (n) desde la línea central del aro exterior esférico al aro interior  
*Tolerance in distance (n) from centre line of spherical outer ring to side of inner ring*



Diámetro interior (d) <i>Inner diameter (d)</i>				Tolerancia (n) <i>Tolerance (n)</i>	
Más de <i>Over</i>		Hasta <i>Up to</i>			
mm	pulgadas <i>inch</i>	mm	pulgadas <i>inch</i>		
2,5	0,0984	50	1,9685	±200	±79
50	1,9685	80	3,1496	±250	±98
80	3,1496	120	4,7244	±300	±118
120	4,7244	-	-	±350	±138

### 3.1

## TOLERANCIAS DEL DIÁMETRO DEL ALOJAMIENTO

### TOLERANCE OF SPHERICAL BORE DIAMETER OF HOUSING

Diámetro del agujero esférico del soporte  
*Spherical bore diameter of bearing units*

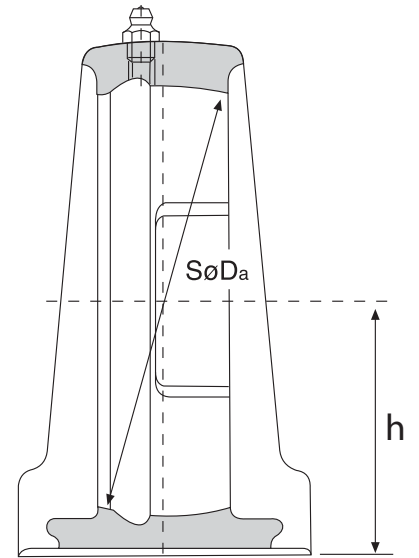
Diámetro del agujero esférico (D <sub>s</sub> ) <i>Spherical bore diameter (D<sub>s</sub>)</i>				Diferencia del diámetro medio del agujero ( <sup>4</sup> D <sub>am</sub> ) <i>Mean bore diameter deviation (<sup>4</sup>D<sub>am</sub>)</i>											
Más de <i>Over</i>		Hasta <i>Up to</i>		Tolerancia H7 <i>H7 tolerance</i>				Tolerancia J7 <i>J7 tolerance</i>				Tolerancia K <i>K tolerance</i>			
mm	pulgadas <i>inch</i>	mm	pulgadas <i>inch</i>	mín	máx	mín	máx	mín	máx	mín	máx	mín	máx	mín	máx
30	1,1811	50	1,9685	+25	0	+10	0	+14	-11	+6	-4	+7	-18	+3	-7
50	1,9685	80	3,1496	+30	0	+12	0	+18	-12	+7	-5	+9	-21	+4	-8
80	3,1496	120	4,7244	+35	0	+14	0	+22	-13	+9	-5	+10	-25	+4	-10
120	4,7244	180	7,0866	+40	0	+16	0	+26	-14	+10	-6	+12	-28	+5	-11
180	7,0866	250	9,8425	+46	0	+18	0	+30	-16	+12	-6	+13	-33	+5	-13
250	9,8425	315	12,4016	+52	0	+20	0	+36	-16	+14	-6	-	-	-	-

### 3.2

## TOLERANCIAS DE LOS SOPORTES

### BEARING UNITS TOLERANCES

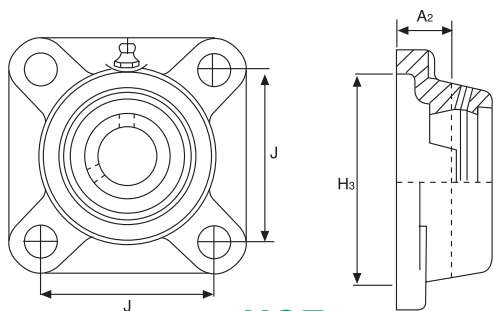
Tipos de soportes de pie <i>Bearing units type</i>						Tolerancia h <i>Tolerance h</i>	
P203	-	-	-	-	-	±150	
P204	-	-	HP204	UP204	PL204		
P205	P305	PX05	HP205	UP205	PL205		
P206	P306	PX06	HP206	UP206	PL206		
P207	P307	PX07	HP207	UP207	PL207		
P208	P308	PX08	HP208	UP208	-		
P209	P309	PX09	HP209	UP209	PL209		
P210	P310	PX10	HP210	UP210	PL210		
P211	P311	PX11	-	-	-		±200
P212	P312	PX12	-	-	-		
P231	P313	PX13	-	-	-		
P214	P314	PX14	-	-	-		
P215	P315	PX15	-	-	-		
P216	P316	PX16	-	-	-		
P217	P317	PX17	-	-	-		
P218	P318	PX18	-	-	-		
-	P319	-	-	-	-	±300	
-	P320	PX20	-	-	-		
-	P321	-	-	-	-		
-	P322	-	-	-	-		
-	P324	-	-	-	-		
-	P326	-	-	-	-		
-	P328	-	-	-	-		



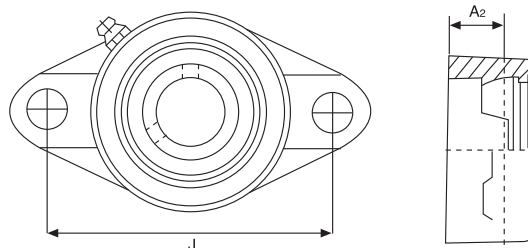
### 3.3

## TOLERANCIAS DE LOS SOPORTES DE BRIDA

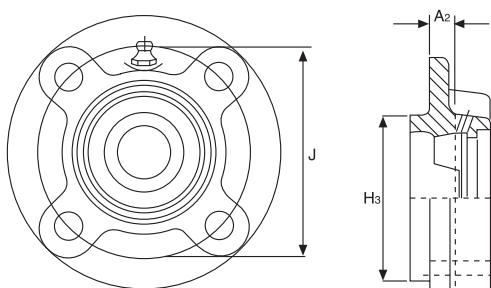
### FLANGE BEARING UNITS TOLERANCES



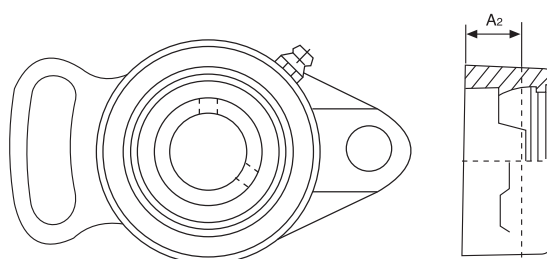
**UCF**



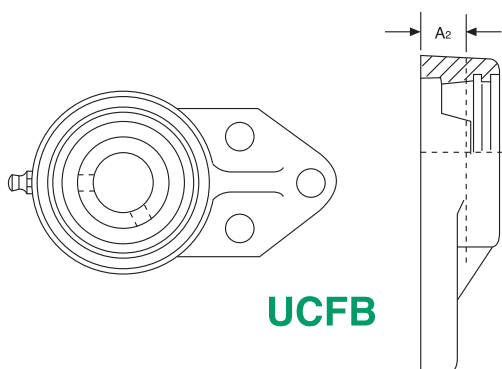
**UCFL**



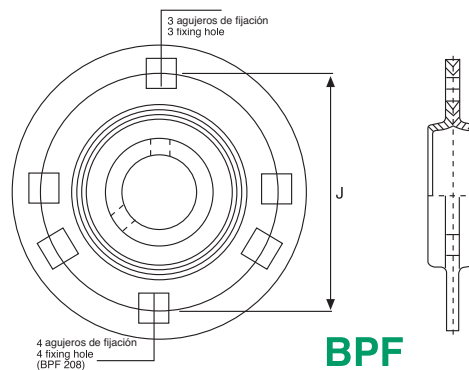
**UCFC**



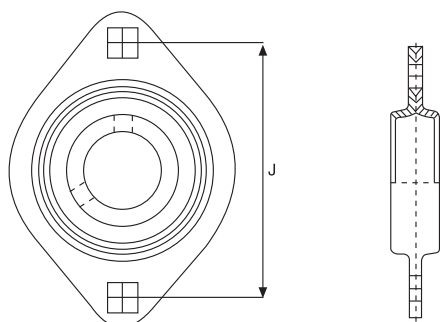
**UCFA**



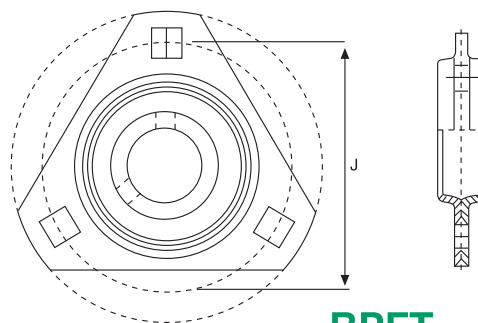
**UCFB**



**BPF**



**BPFL**

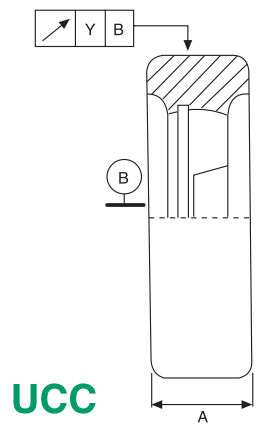
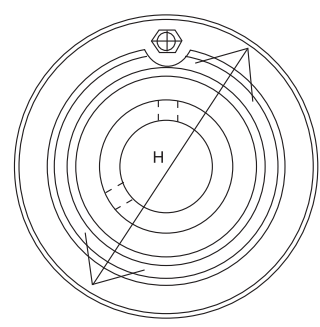
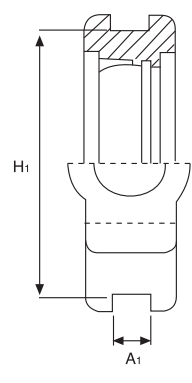
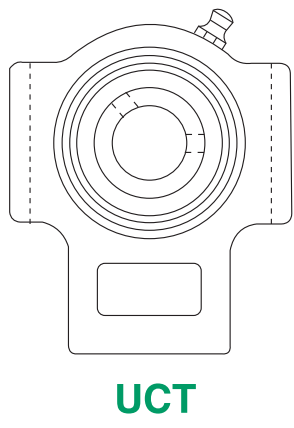


**BPFT**



Tipos de soportes de brida Flange bearing units type							Tolerancia <b>J</b> Tolerance		Tolerancia <b>A<sub>2</sub></b> Tolerance		Diferencias H <sub>3</sub> H <sub>3</sub> deviation								Tolerancia <b>A<sub>2</sub></b> Tolerance						
											FC2				FCX						FS3				
											máx	mín	máx	mín	máx	mín	máx	mín			máx	mín	máx	mín	máx
F2...	F3...	FX...	FC2...	FS3...	FL2...	FL3...	±700	±276	±500	±197	-	-	-	-	-	-	-	-	-	-	-	200	79		
F204	-	-	FC204	-	FL204	-					0	-46	0	-18	0	-46	0	-18	0	-46	0			-18	
F205	F305	FX05	FC205	FS305	FL205	FL305					0	-54	0	-21	0	-54	0	-21	0	-54	0			-21	
F206	F306	FX06	FC206	FS306	FL206	FL306					0	-63	0	-25	0	-63	0	-25	0	-63	0			-25	
F207	F307	FX07	FC207	FS307	FL207	FL307					0	-72	0	-28	0	-72	0	-28	0	-72	0			-28	
F208	F308	FX08	FC208	FS308	FL208	FL308					-	-	-	-	-	-	-	-	-	-	-			-	-
F209	F309	FX09	FC209	FS309	FL209	FL309					0	-81	0	-32	0	-81	0	-32	0	-81	0			-32	
F210	F310	FX10	FC210	FS310	FL210	FL310					0	-89	0	-35	0	-89	0	-35	0	-89	0			-35	
F211	F311	FX11	FC211	FS311	FL211	FL311					0	-72	0	-28	0	-72	0	-28	0	-72	0			-28	
F212	F312	FX12	FC212	FS312	FL212	FL312					0	-81	0	-32	0	-81	0	-32	0	-81	0			-32	
F213	F313	FX13	FC213	FS313	FL213	FL313	0	-89	0	-35	0	-89	0	-35	0	-89	0	-35							
F214	F314	FX14	FC214	FS314	FL214	FL314	0	-72	0	-28	0	-72	0	-28	0	-72	0	-28							
F215	F315	FX15	FC215	FS315	FL215	FL315	0	-81	0	-32	0	-81	0	-32	0	-81	0	-32							
F216	F316	FX16	FC216	FS316	FL216	FL316	0	-89	0	-35	0	-89	0	-35	0	-89	0	-35							
F217	F317	FX17	FC217	FS317	FL217	FL317	0	-72	0	-28	0	-72	0	-28	0	-72	0	-28							
F218	F318	FX18	FC218	FS318	FL218	FL318	0	-81	0	-32	0	-81	0	-32	0	-81	0	-32							
-	F319	-	-	FS319	-	FL319	0	-89	0	-35	0	-89	0	-35	0	-89	0	-35							
-	F320	FX20	-	FS320	-	FL320	0	-72	0	-28	0	-72	0	-28	0	-72	0	-28							
-	F321	-	-	FS321	-	FL321	0	-81	0	-32	0	-81	0	-32	0	-81	0	-32							
-	F322	-	-	FS322	-	FL322	0	-89	0	-35	0	-89	0	-35	0	-89	0	-35							
-	F324	-	-	FS324	-	FL324	0	-72	0	-28	0	-72	0	-28	0	-72	0	-28							
-	F326	-	-	FS326	-	FL326	0	-81	0	-32	0	-81	0	-32	0	-81	0	-32							
-	F328	-	-	FS328	-	FL328	0	-89	0	-35	0	-89	0	-35	0	-89	0	-35							
-	-	-	-	-	-	-	0	-72	0	-28	0	-72	0	-28	0	-72	0	-28							
-	-	-	-	-	-	-	0	-81	0	-32	0	-81	0	-32	0	-81	0	-32							
-	-	-	-	-	-	-	0	-89	0	-35	0	-89	0	-35	0	-89	0	-35							
-	-	-	-	-	-	-	0	-72	0	-28	0	-72	0	-28	0	-72	0	-28							
-	-	-	-	-	-	-	0	-81	0	-32	0	-81	0	-32	0	-81	0	-32							
-	-	-	-	-	-	-	0	-89	0	-35	0	-89	0	-35	0	-89	0	-35							

### 3.4 TOLERANCIAS DE LOS SOPORTES TENSORES Y DE CARTUCHO CILÍNDRICO TAKE-UP AND CYLINDRICAL CARTRIDGE BEARING UNITS TOLERANCES



Tipos de soportes tensores Take-up bearing units type			Tolerancia A <sub>1</sub> Tolerance		Tolerancia H <sub>1</sub> Tolerance		Paralelismo de guía Parallelism of sliding bolt		Tipos de soportes de cartucho Cylindrical cartridge bearing units type			Tolerancia H H Tolerance						Defecto radial Y Spigot run-out		Diferencia A Deviation	
			C2...		CX...							C3...									
			máx mín	máx mín	máx mín	máx mín						máx mín	máx mín	máx mín	máx mín						
T2...	TX...	T3...							C2...	CX...	C3...										
T204	-	T304	+200 0	+79 0	0 -500	0 -197	500	197	C204	CX204	C304	0	0	-	-	-	-	200	79	±200	±79
T205	TX205	T305							C205	CX205	C305	-30	-12	-	-	-	-				
T206	TX206	T306							C206	CX206	C306			0	0	0	0				
T207	TX207	T307							C207	CX207	C307			-35	-14	-35	-14				
T208	TX208	T308							C208	CX208	C308	0	0								
T209	TX209	T309						-35	-14												
T210	TX210	T310																			
T211	TX211	T311	+300 0	+118 0	0 -800	0 -315	600	236	C211	CX211	C311			0	0	0	0	300	118	±300	±118
T212	TX212	T312							C212	CX212	C312	0	0			-40	-16				
T213	TX213	T313							C213	-	C313										
T214	TX214	T314							-	-	C314										
T215	TX215	T315							-	-	C315										
T216	TX216	T316							-	-	C316										
T217	TX217	T317							-	-	C317					0	0				
-	-	T318							-	-	C318					-46	-18				
-	-	T319							-	-	C319										
-	-	T320							-	-	C320										
-	-	T321	700	276																	
-	-	T322					C321					0	0								
-	-	T323					C322					-52	-20								
-	-	T324					C323														
-	-	T325					C324														
-	-	T326					C325					0	0								
-	-	T327					C326					-57	-22								
-	-	T328					C327														

### 3.5 TOLERANCIAS DE LOS EJES SHAFTS TOLERANCES

Las tolerancias de los ejes están influenciadas y determinadas principalmente por dos factores: el diámetro y el número de giros que debe cumplir el eje. Si el eje debe cumplir un número reducido de giros se podrán utilizar tolerancias h 9, si en cambio debe cumplir un número elevado de giros es preferible utilizar tolerancias menores.

The tolerances of the shafts are influenced and determined mainly by two factors: the diameter and the number of rounds to be completed. Should the shaft require a low number of rounds, the tolerance can be h9, whereas, if the shaft requires a higher number of rounds it is preferable to use a more narrow tolerance.

Tolerancias del eje para rodamientos serie UC - SB - SA  
Shaft tolerance for UC - SB - SA bearings series

Dimensión del eje (d) Shaft dimension (d)				Tolerancia del diámetro del eje Diameter shaft tolerance							
Oltrev Over		Hasta Up to		j6		h6		h7		h8	
mm	pulgadas inch	mm	pulgadas inch	dn > 120 000		dn ≤ 120.000		dn ≤ 100.000		dn ≤ 60.000	
10	0,3937	18	0,7087	+8 ~ -3	+3 ~ -1	0 ~ -11	0 ~ -4	0 ~ -18	0 ~ -7	0 ~ -27	0 ~ -11
18	0,7087	30	1,1811	+8 ~ -4	+4 ~ -2	0 ~ -13	0 ~ -5	0 ~ -21	0 ~ -8	0 ~ -33	0 ~ -13
30	1,1811	50	1,9685	+11 ~ -5	+4 ~ -2	0 ~ -16	0 ~ -6	0 ~ -25	0 ~ -10	0 ~ -39	0 ~ -15
50	1,9685	80	3,1496	+12 ~ -7	+5 ~ -3	0 ~ -19	0 ~ -7	0 ~ -30	0 ~ -12	0 ~ -46	0 ~ -18
80	3,1496	120	4,7244	+13 ~ -9	+5 ~ -4	0 ~ -22	0 ~ -9	0 ~ -35	0 ~ -14	0 ~ -54	0 ~ -21
120	4,7244	180	7,0866	+14 ~ -11	+6 ~ -4	0 ~ -25	0 ~ -10	0 ~ -40	0 ~ -16	0 ~ -63	0 ~ -25

Tolerancias del eje para rodamientos serie UK  
*Shaft tolerance for UK bearings series*

Dimensión del eje (d) <i>Shaft dimension (d)</i>				Tolerancia del diámetro del eje <i>Diameter shaft tolerance</i>							
Oltrev <i>Over</i>		Hasta <i>Up to</i>		h8		h9		h10		h11	
mm	pulgadas <i>inch</i>	mm	pulgadas <i>inch</i>	Superior <i>Upper</i>		Inferior <i>Lower</i>		Superior <i>Upper</i>		Inferior <i>Lower</i>	
10	0,3937	18	0,7087	0 - 27	0 - 11	- -	- -	- -	- -	- -	- -
18	0,7087	30	1,1811	0 - 33	0 - 13	0 - 52	0 - 20	0 - 84	0 - 33	0 - 120	0 - 47
30	1,1811	50	1,9685	0 - 39	0 - 15	0 - 62	0 - 24	0 - 100	0 - 39	0 - 160	0 - 63
50	1,9685	80	3,1496	0 - 46	0 - 18	0 - 74	0 - 29	0 - 120	0 - 47	0 - 190	0 - 75
80	3,1496	120	4,7244	0 - 54	0 - 21	0 - 87	0 - 34	0 - 140	0 - 55	0 - 200	0 - 79
120	4,7244	180	7,0866	0 - 63	0 - 25	0 - 100	0 - 39	0 - 160	0 - 63	0 - 250	0 - 98

### 3.6

## PRECISIÓN DIMENSIONAL DE LAS FUNDICIONES

### DIMENSIONAL ACCURACIES OF CASTINGS

Para saber el grado de precisión dimensional de las fundiciones, cuando este valor no está especificado, será conveniente tomar como referencia el estándar **JIS B 0405** (valor que representa la diferencia media dimensional admisible, cuando no se cuenta con la indicación de un valor).

*When the dimensional accuracy of the casting is not specified simply refer to the **JIS B 0405** standard (the average deviation admissible in absence of indicated values).*

Dimensiones <i>Dimensions</i>				Tolerancia dimensional de la clase media <i>Middle class dimensional tolerance</i>	
Superior <i>Upper</i>		Incluido <i>Included</i>			
mm	pulgadas <i>inch</i>	mm	pulgadas <i>inch</i>		
0,5	0,0197	6	0,2362	±100	±39
6	0,2362	30	1,1811	±200	±79
30	1,1811	120	4,7244	±300	±118
120	4,7244	315	12,4016	±500	±197
315	12,4016	1000	39,3701	±800	±315

### 3.7

## TOLERANCIAS DE LAS FUNDICIONES

### CASTINGS TOLERANCES

La precisión dimensional de la fundición sigue el estándar **JIS B 0407** (diferencia media de las dimensiones cuando no existe indicación sobre la tolerancia de la fundición).

*The dimensional accuracy of the castings is done according to **JIS B 0407** (average deviation of the dimensions when the tolerance is absent from the casting).*

Tolerancia en la longitud <i>Tolerance in length</i>						Tolerancia en el espesor <i>Tolerance in thickness</i>					
Dimensiones <i>Dimensions</i>				Tolerancia <i>Tolerance</i>		Dimensiones <i>Dimensions</i>				Tolerancia <i>Tolerance</i>	
Superior <i>Over</i>		Incluido <i>Included</i>				Superior <i>Over</i>		Incluido <i>Included</i>			
mm	pulgadas <i>inch</i>	mm	pulgadas <i>inch</i>			mm	pulgadas <i>inch</i>	mm	pulgadas <i>inch</i>		
-	-	120	4,7244	±1500	±591	-	-	-	-	-	-
120	4,7244	250	9,8425	±2000	±787	-	-	10	0,3937	±1500	±591
250	9,8425	400	15,7480	±3000	±1181	10	0,3937	18	0,7087	±2000	±787
400	15,7480	800	31,4961	±4000	±1575	18	0,7087	30	1,1811	±3000	±1181
800	31,4961	1600	62,9921	±6000	±2362	30	1,1811	50	1,9685	±3500	±1378

### 3.8 CARGA ADMISIBLE DE LOS SOPORTES ALLOWED LOAD BEARING UNITS

La capacidad de carga de los soportes está determinada principalmente por dos factores:

- la forma
- el sentido de la carga.

Como cada soporte tiene su forma propia particular y características específicas puede resultar difícil calcular las capacidades de carga admitidas.

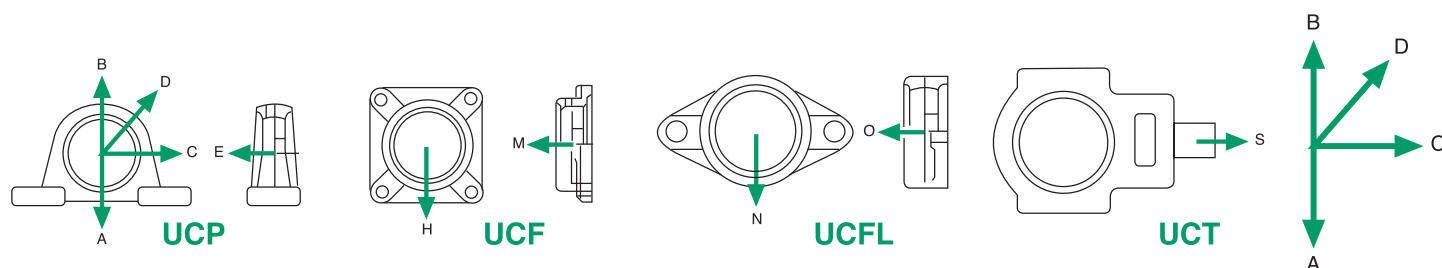
De todos modos es siempre conveniente prestar atención al sentido de la fuerza aplicada, que puede ser hacia abajo, hacia arriba, horizontal o axial.

*The housing load is determined principally by two factors:*

- *the form*
- *the direction of the load*

*As each housing has different characteristics in different forms, it can be difficult to calculate the permitted load capacity.*

*In any case, it is always helpful to consider the direction of the force applied. The direction can be upward, downward, horizontal or axial.*



A/H/N Dirección hacia abajo  
B Dirección hacia arriba  
C/S Dirección horizontal  
D Dirección a 45°  
E/M/O Dirección axial

A/H/N Downward direction  
B Upward direction  
C/S Horizontal direction  
D 45° direction  
E/M/O Axial direction

Dimensiones Dimensions	Carga estática de rotura - Static ratings load									
	Tipo - Type					Tipo - Type		Tipo - Type		Tipo - Type
	UCP					UCF		UCFL		UCT
	A	B	C	D	E	H	M	N	O	S
203	69	29	49	22	10	-	-	-	-	-
204	79	32	54	24	16	42	17	23	11	33
205	92	36	59	27	17	65	24	37	15	37
206	117	49	88	34	21	65	29	37	19	40
207	156	59	98	43	23	63	35	40	22	56
208	176	64	107	45	24	69	38	40	26	80
209	186	68	117	48	25	98	46	60	31	76
210	186	73	137	55	31	98	49	60	38	84
211	205	80	147	58	33	90	55	72	43	95
212	274	107	166	71	43	90	60	86	47	98
213	284	117	186	81	49	166	67	96	60	127
214	313	117	196	82	54	186	74	98	68	127
215	323	127	205	90	56	186	78	107	70	127
216	352	147	264	107	64	166	84	127	84	137
217	441	166	274	117	73	205	93	137	92	156
218	470	186	323	127	117	245	107	137	137	-

### 3.9

## CARGA ADMISIBLE DE LOS SOPORTES EN CHAPA ESTAMPADA

### ALLOWED LOAD OF PRESSED STEEL HOUSINGS

Los soportes de chapa estampada **ISB®** podrían sufrir deformaciones cuando son sometidos a cargas. El grado de deformación dependerá del sentido y de la intensidad de la carga misma. También la forma del soporte y el espesor de las láminas de chapa pueden influir en la magnitud de dichas deformaciones.

Se deduce por lo tanto que la carga resulta admisible cuando la deformación que provoca no perjudica la funcionalidad del soporte mismo.

La carga admitida será aproximadamente 1/3 del valor de la carga base en sentido radial y 1/3 de la carga radial permitida en sentido axial.

*When the housings in sheets stamped **ISB®** are subjected to loads, deformations could present themselves. Such deformations may vary according to the direction of the total load itself, furthermore, also the form of the housing or the thickness of the sheet can influence the entity of the deformations. From all of the above we can deduct that the allowable load should be such that the deformation provoked does not prejudice the functionality of the housing itself. The allowable load will be approximately 1/3 of the base load value in a radial direction and 1/3 of the radial load permitted in axial direction*

### 3.10

## COEFICIENTES DE SEGURIDAD

### SAFETY FACTOR

Antes de emplear un soporte es necesario determinar la intensidad y el sentido de la carga, teniendo en cuenta los correspondientes coeficientes de seguridad. Para establecer la carga admisible es necesario dividir el valor de la carga estática de rotura por el coeficiente de seguridad.

*Before using a housing unit it is necessary to determine the intensity and direction of the load considering the pertinent factor of security. To establish the admissible load it is necessary to divide the value of static load by the security factor.*

Condiciones de carga <i>Load conditions</i>	Carga permanente <i>Permanent load</i>	Carga vibratoria <i>Vibratory load</i>	Carga imprevista <i>Unexpected load</i>
Coefficiente de seguridad <i>Safety factor</i>	4	10	15

### 3.11 VELOCIDAD MÁXIMA (RPM)

#### MAX RPM.

Tipo <i>Type</i>	Diámetro <i>Diameter</i>	Tolerancia máx. admisible nº giros <i>Max rpm.</i>			
		j7	h7	h8	h9
UC-SB	mm				
201	12	6700	5900	4300	1600
202	15	6700	5500	4000	1500
203	17	6700	5300	3800	1400
204	20	6700	4900	3500	1250
205	25	5600	4100	2900	1050
206	30	4700	3400	2400	880
207	35	4000	3000	2100	760
208	40	3600	2600	1900	680
209	45	3300	2400	1700	620
210	50	3000	2200	1600	570
211	55	2700	2000	1400	510
212	60	2400	1800	1250	460
213	65	2300	1700	1150	420
214	70	2200	1600	1100	400
215	75	2000	1500	1000	380
216	80	1900	1400	960	350
217	85	1800	1300	900	330
218	90	1700	1200	840	310
-	-	-	-	-	-
-	-	-	-	-	-
-	-	-	-	-	-

Tipo <i>Type</i>	Diámetro <i>Diameter</i>	Tolerancia máx. admisible nº giros <i>Max rpm.</i>			
		j7	h7	h8	h9
UC-SB	mm				
305	25	5000	3700	2600	940
306	30	4300	3100	2200	800
307	35	3800	2800	2000	720
308	40	3400	2500	1700	640
309	45	3000	2200	1500	560
310	50	2700	2000	1400	500
311	55	2500	1800	1300	470
312	60	2300	1700	1150	430
313	65	2100	1500	1100	400
314	70	2000	1400	1000	370
315	75	1800	1300	930	340
316	80	1700	1250	870	320
317	85	1600	1150	810	300
318	90	1500	1100	760	280
319	95	1400	1000	720	260
320	100	1300	940	660	240
321	105	1250	900	630	230
322	110	1200	830	590	210
324	120	1100	750	530	190
326	130	1000	680	480	180
328	140	900	620	440	160

## 4 COEFICIENTES DE CARGA Y VIDA ÚTIL

### LOAD RATINGS AND LIFE

La vida útil de los rodamientos se puede definir como el número de giros o de horas de funcionamiento que el rodamiento es capaz de soportar antes que aparezcan los primeros signos de fatiga en uno de sus aros, en el camino de rodadura o en los elementos rodantes. La causa de dichas fatigas son los continuos esfuerzos a los que están sometidos los materiales que componen los rodamientos. Existen sin embargo otros factores que pueden influenciar la vida útil de un rodamiento, como por ejemplo, la abrasión, la corrosión, el agarrotamiento y la oxidación.

*The life of rotating bearings can be defined as the number of rounds or by the functioning hours, that the bearing is capable of withstanding before showing the first signs of wear on one of the rings, on the rotating track or on the rotating elements. Such signs of wear are caused by repeated use and are influenced by the composition materials of the bearings.*

*There are in any case other factors that can influence the life of a bearing; for example, abrasion, corrosion, the binding, oxidation and rust.*

Estos problemas se pueden presentar en caso de aplicaciones inadecuadas, montajes incorrectos o bien por una lubricación escasa o ausente. Los citados inconvenientes no pueden ser considerados como fallo de los materiales, ya que podrían ser evitados tomando las precauciones necesarias. Cuando se desee tener en cuenta sólo la fatiga en las superficies de trabajo del rodamiento, se deberán respetar las siguientes condiciones:

1. Las fuerzas y las velocidades tomadas en cuenta para la evaluación del rodamiento deberán corresponder a las que se registran en las condiciones reales de funcionamiento.
2. Durante todo el período de servicio deberá garantizarse una adecuada lubricación.
3. La experiencia demuestra como los fallos en muchos rodamientos son imputables a causas distintas a la fatiga del material, como por ejemplo: selección de un rodamiento inadecuado, defectos de funcionamiento o de lubricación, presencia de partículas extrañas en el rodamiento y otras causas.

La vida útil con fatiga nominal de un rodamiento o de un grupo de rodamientos idénticos y operantes a idénticas condiciones de servicio, consiste en la durabilidad de servicio equivalente al menos a un grado de fiabilidad del 90%.

La vida útil media de un grupo de rodamientos es muy superior a la vida útil nominal.

La vida útil a la fatiga nominal se expresa con  $L_{10}$  (millones de giros - coeficiente de carga dinámica) o  $L_{10h}$  (horas de servicio). La siguiente ecuación permite calcular la relación entre la vida útil nominal, el coeficiente de carga dinámica y la carga incidente sobre el rodamiento:

$$L_{10} = \left( \frac{C}{P} \right)^p$$

donde:

- $L_{10}$  vida útil nominal expresada en  $10^6$  de giros
- $C$  coeficiente de carga dinámica del rodamiento, expresado en N
- $P$  carga dinámica equivalente sobre el rodamiento, expresada en N
- $p$  exponente de vida útil de la ecuación, con los siguientes valores:
- $P=$  3 para los rodamientos de bolas
- $p=$  10/3 para los rodamientos de rodillos

*These types of problems can present themselves due to eventual applications which are not fit or due to mounting errors or for insufficient or lack of lubrication. The above mentioned problems should be considered differently from problems with materials that yield because they can be avoided by the necessary precautions. Where one considers only the wear and tear on the working surface of the bearing, the following conditions should be observed:*

- 1. The force and speed of the bearing as explained should correspond to the real conditions of the exercise in order to evaluate the bearing.*
- 2. During the entire exercise period the adequate lubrication should be assured.*
- 3. Experience has shown us that the yielding of many bearings can be attributed to causes other than wear and tear, such as: the choice of an adequate bearing, functional or lubrication defects, the presence of foreign particles in the bearing and other things.*

*The life at nominal wear of a single bearing or of a sampling of identical bearings and operating under identical conditions of exercise, consists in the length of the exercise equal to at least a 90% level of reliability. The average life of a group of bearings is well above the nominal life. The life at nominal wear and tear is expressed as  $L_{10}$  (millions of rounds - the coefficient of a dynamic load) or  $L_{10h}$  (hours of exercise). The equation illustrated below calculates the relation between the nominal life and the coefficient of the dynamic load and the agent load on the bearing:*

where:

- $L_{10}$  the nominal life expresses  $10^6$  rounds
- $C$  the coefficient of the dynamic load of the bearing, expressed in N
- $P$  the dynamic load equivalent on the bearing, expressed in N
- $p$  the exponent of the length of the equation with the following values:
- $P=$  3 for spherical bearings
- $p=$  10/3 for roller bearings

Para los rodamientos que trabajan a velocidad constante la vida útil con fatiga nominal, expresada en horas de funcionamiento, podrá calcularse con la siguiente ecuación:

*For bearings used at constant speeds, the life at nominal wear and tear, expressed in functioning hours, can be calculated with the present equation:*

$$L_{10h} = \left( \frac{10^6}{n \cdot 60} \right) \left( \frac{C}{P} \right)^p$$

donde:

*where:*

**n** velocidad de rotación expresada en rpm

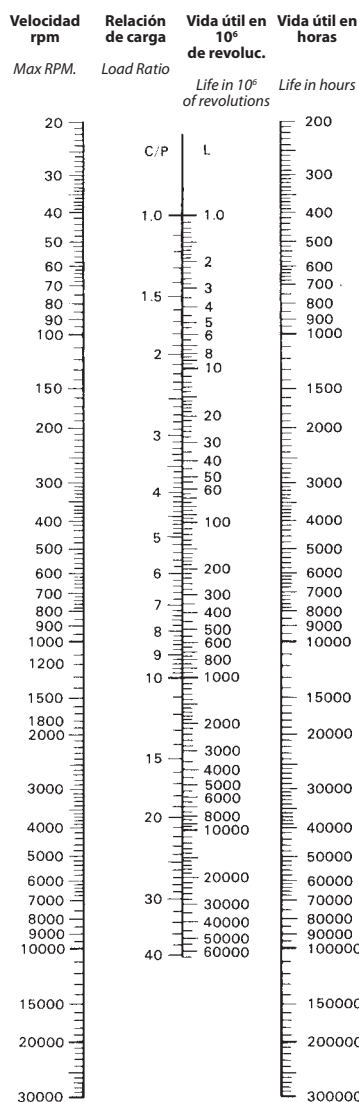
*n* the speed of rotation, expressed in rounds per minutes

Para determinar las medidas adecuadas que deberá tener el rodamiento, es necesario basar los cálculos de vida útil a la fatiga nominal teniendo en cuenta la utilización efectiva del rodamiento. Generalmente esto depende del tipo de máquina, de la durabilidad requerida y de los requisitos inherentes a la seguridad de funcionamiento.

*In the determination of the dimensions of the bearing it is necessary to base the calculations on the life at nominal wear and tear corresponding to the effective use. Usually this depends on the type of machine, the life requested and on the inherent functioning safety.*

En la siguiente tabla se expone la relación entre el régimen de rotación y el coeficiente de velocidad y la relación entre la vida útil nominal y el coeficiente de vida útil

*The relation between the rotation regime and the speed factor as well as the relation between the nominal life and the life factor are explained in the table below.*





## 4.1

## COEFICIENTE DE CARGA ESTÁTICA $C_0$

### STATIC LOAD RATINGS $C_0$

El coeficiente de carga estática  $C_0$  se podrá tomar en cuenta cuando el rodamiento es estacionario o está sujeto a rotaciones y/u oscilaciones muy lentas (inferiores a 10 rpm). Por lo tanto el coeficiente de carga estática no se determinará en función de la fatiga del material, sino en base a la deformación permanente inducida en el punto de contacto entre la superficie rodante y el camino de rodadura.

Para los rodamientos radiales, la carga se expresa en sentido radial y el punto de presión entre los cuerpos rodantes y los caminos de rodadura pueden alcanzar los siguientes valores:

4.200 N/mm<sup>2</sup> para los rodamientos de bolas

En las citadas condiciones, el coeficiente de carga estática  $C_0$  corresponde aproximadamente a la deformación del elemento rodante más cargado y a la deformación de uno de los caminos de rodadura, igual a 1/10 000 del diámetro del cuerpo rodante. Estas consideraciones resultarán válidas en condiciones normales de servicio y la deformación podrá ser tolerada sin perjuicios para la eficiencia del funcionamiento.

*The static load coefficient  $C_0$  can be considered when the bearing is stationary or subject to rotation and or particularly slow oscillation (below 10 rounds max. per minute), therefore the coefficient of the static load will not be determined in function of the wear on the material, but based on the permanent deformation induced at the point of contact between the rotating surface and the rolling track.*

*As for radial bearings, the load is expressed in radial direction and the pressure point between the rotating bodies and the rolling track can reach the following values:*

*4 200 N/mm<sup>2</sup> per spherical bearings*

*In conditions indicated above, the coefficient of the static load  $C_0$ , corresponds approximately to the deformation of the rotating element plus the load and to the deformation of one of the rolling tracks equal to 1/10 000 of the diameter of the rotating body. All of the above can be considered valid in normal conditions of use and the deformation can be tolerated, without prejudicing the functioning efficiency.*

## 4.2

## COEFICIENTE DE SEGURIDAD ESTÁTICO $S_0$

### STATIC LOAD SAFETY FACTOR $S_0$

Por lo tanto la capacidad de carga estática determina el valor que un rodamiento puede soportar cuando gira bajo carga muy lentamente o en condición estacionaria. Estas cargas pueden de todos modos crear deformaciones, a veces permanentes, por lo tanto es importante tener en cuenta también el correspondiente coeficiente de seguridad del rodamiento.

El coeficiente de seguridad estático, puede calcularse con la siguiente fórmula:

$$S_0 = \frac{C_0}{P_0}$$

considerando que:

- $S_0$  - coeficiente de seguridad estático
- $C_0$  - coeficiente de carga estática (Kg., N)
- $P_0$  - carga máxima admisible (Kg., N)

*For all of the above, the static load capacity, determines the value that a bearing is capable of supporting if subjected to loads, but in absence or in the reduced presence of movement. These loads can anyway create deformations, sometimes permanent, for this reason it is important to consider the concept of the safety factor of the bearing against eventual deformation.*

*The static safety factor can be determined using the following formula:*

*consider that:*

- $S_0$  - static safety factor
- $C_0$  - static load coefficient (Kg.,N)
- $P_0$  - maximum load allowable (Kg.,N)

Valores indicativos del coeficiente de seguridad estático  $S_0$   
*So static safety load rating coefficient*

Condiciones operativas <i>Working conditions</i>	Rodamientos de bolas <i>Roller bearings</i>
<b>Elevada precisión de rotación, con cargas e impactos</b> <i>High rotation precision, with heavy loads and impact</i>	2
<b>Precisión normal de rotación, con mayores exigencias de silenciosidad</b> <i>Normal rotation precision, with greater need of noiselessness</i>	1
<b>Precisión de rotación limitada, bajas cargas, mínimas exigencias de silenciosidad</b> <i>Low rotation precision, low loads and minimal need of noiselessness</i>	0,5

### 4.3 CARGA RADIAL DINÁMICA Y ESTÁTICA EQUIVALENTE

#### EQUIVALENT RADIAL DYNAMIC AND STATIC LOAD

En las tablas de medidas, se indican los valores de los coeficientes de carga dinámica  $C_r$  y estática  $C_{or}$ . Estos valores se tienen en cuenta cuando la carga tiene sentido exclusivamente radial. Pero los rodamientos generalmente están sometidos a diversos tipos de cargas, como así también a otros esfuerzos, como impactos, vibraciones, etc. Por lo tanto es necesario convertir el valor de carga dinámica radial y axial en un único valor, denominado carga radial dinámica equivalente, para determinar así las reales cargas que inciden sobre el rodamiento y obtener un valor muy cercano a la vida útil del rodamiento montado en el soporte. La carga radial estática representa la contraparte de la carga radial dinámica equivalente de un rodamiento.

*The dynamic  $C_r$  and static  $C_{or}$  load coefficient ratings are listed in the dimension tables. These ratings should be considered only when the load is purely in the radial direction; however, the bearings are often subject to several load agents, as well as other situations such as bumps, vibration etc.. therefore, the ratings of the dynamic radial and axial load should be converted to the same rating called the dynamic radial load equivalent. In this way, the rating of the real applied load obtained is very similar to the life of the bearing mounted on the housing. The static radial load represents the counterpart to the dynamic radial load equivalent of a bearing.*

### 5 JUEGO DE LOS RODAMIENTOS DE BOLAS

#### CLEARANCE OF BALL BEARINGS

Uno de los principales factores que pueden influenciar la vida útil del rodamiento es el juego. El juego del rodamiento o juego interior (juego inicial) representa el valor de juego de un rodamiento antes de montarlo sobre un eje o dentro del asiento de alojamiento. El juego de un rodamiento será axial o radial, según la dirección de desplazamiento del aro móvil. El juego radial se define como el valor medio de las diferentes medidas de desplazamiento total, en el plano perpendicular al eje del rodamiento. Dicho desplazamiento es típico de uno de los aros del rodamiento (el otro aro es fijo) durante su movimiento en las diferentes direcciones angulares, tanto respecto al aro

*One of the principal factors that can influence the life of a bearing is the clearance. The clearance of the bearing or the internal clearance (initial clearance) represents the rating of a bearing before mounting it on a shaft or inside of the housing case. The clearance of a bearing can be intended both in a radial sense as well as an axial sense when the movement of the free ring is in the radial sense we say radial clearance while we say axial clearance if the movement is axial. The radial clearance determines the average rating of the various measurements of the total movement on a plain which is perpendicular to the axis of the bearing. Such movement is typical of one of the rings of the bearing (the other is fixed) during the rolling in various angular directions both with respect to the*

rodante como también al fijo y en las diversas posiciones angulares de la serie de bolas, respecto a los aros mismos. En virtud de los diferentes coeficientes de juego requeridos los rodamientos rígidos pueden ser fabricados con diversos juegos iniciales. En general los rodamientos de bolas se fabrican con juego radial normal CN, que, en la mayoría de los casos, permite parámetros satisfactorios de funcionamiento. El juego radial se evidencia con el agregado a la sigla del rodamiento de la designación de la clase de precisión (C2, C3, C4, C5). Para los rodamientos fabricados con un juego radial del grupo normal CN no se añaden ulteriores designaciones convencionales. La vida útil de un rodamiento puede verse influenciada por diversos factores, como por ejemplo los acoplamientos de montaje, las eventuales diferencias de temperatura entre el aro interior y el aro exterior, etc. De ello se deduce que la elección del juego del rodamiento es un factor extremadamente importante, porque además de determinar la vida útil influye también en la rumorosidad, las vibraciones y la producción de calor del rodamiento. El juego del rodamiento debe garantizar su buen funcionamiento, en particular modo en el momento en el cual podrían presentarse contracciones del aro exterior o interior, de acuerdo a la aplicación. Las siguientes tablas suministran los valores de juego radial.

*rotating ring and with respect to the fixed ring and the different angular positions of the series of spheres with respect to the rings themselves.*

*Considering the different coefficients of clearance required, the radial bearings can be constructed according to various initial groups.*

*As a norm, spherical bearings are constructed with a normal CN radial clearance that with common use in the majority of cases, supply satisfying functioning parameters. Radial clearance is indicated by an acronym on the bearing with the designation of the precision class (C2, C3, C4, C5), while the bearings constructed with a radial clearance corresponding to the normal group CN are not assigned an ulterior conventional designation.*

*The life of a bearing can be influenced by different factors accompanied by the mounting and eventual temperature differences between the internal and external ring etc...*

*From this we deduce that the choice of the clearance of the bearing is an extremely important factor because besides determining the length, it influences the noiselessness, the vibration, the production of heat.*

*The clearance, of the bearing must guarantee good functioning, in particular, at the moment in which contractions of the external or internal ring may be present depending upon the application. The following table supplies radial clearance ratings.*

## 5.1

## TIPO DE JUEGO RADIAL

### TYPES OF RADIAL CLEARANCE

Juego Clearance	Significado Meaning	Condiciones operativas posibles Possible working conditions
C2	Juego radial de los rodamientos inferiores a CN Radial clearance of bearings lower than CN	Reducción rumorosidad y vibraciones Reduction of noisiness and vibrations
CN	Juego radial normal de los rodamientos Normal radial clearance of bearings	Condiciones normales Normal conditions
C3	Juego radial de los rodamientos superiores a CN Radial clearance of bearings higher than CN	Montaje con interferencias en ambos aros Assembling with interferences on both rings
C4	Juego radial de los rodamientos superior a C3 Radial clearance of bearings higher than C3	Errores de montaje, eje y aro interior calentados Assembling mistakes, shaft and inner rings heated
C5	Juego radial de los rodamientos superior a C4 Radial clearance of bearings higher than C4	Eje en caliente y asiento en frío Heated shaft and cooled housing

### Rodamiento con agujero cilíndrico - *Cylindrical bore bearings*

Dimensión del agujero (d) <i>Bore dimension (d)</i>				Juego radial <i>Radial clearance</i>																			
Más de - <i>Over</i>		Hasta - <i>Up to</i>		C2				CN				C3				C4				C5			
mm	pulgadas <i>inch</i>	mm	pulgadas <i>inch</i>	mín	máx	mín	máx	mín	máx	mín	máx	mín	máx	mín	máx	mín	máx	mín	máx	mín	máx	mín	máx
2,5	0,0984	10	0,3937	0	7	0	3	2	13	1	5	8	23	3	9	14	29	6	11	20	37	8	15
10	0,3937	18	0,7087	0	9	0	4	3	18	1	7	11	25	4	10	18	33	7	13	25	45	10	18
18	0,7087	24	0,9449	0	10	0	4	5	20	2	8	13	28	5	11	20	36	8	14	28	48	11	19
24	0,9449	30	1,1811	1	11	0,4	4	5	20	2	8	13	28	5	11	23	41	9	16	30	53	12	21
30	1,1811	40	1,5748	1	11	0,4	4	6	20	2	8	15	33	6	13	28	46	11	18	40	64	16	25
40	1,5748	50	1,9685	1	11	0,4	4	6	23	2	9	18	36	7	14	30	51	12	20	45	73	18	29
50	1,9685	65	2,5591	1	15	0,4	6	8	28	3	11	23	43	9	17	38	61	15	24	55	90	22	35
65	2,5591	80	3,1496	1	15	0,4	6	10	30	4	12	25	51	10	20	46	71	18	28	65	105	26	41
80	3,1496	100	3,9370	1	18	0,4	7	12	36	5	14	30	58	12	23	53	84	21	33	75	120	30	47
100	3,9370	120	4,7244	2	20	1	8	15	41	6	16	36	66	14	26	61	97	24	38	90	140	35	55
120	4,7244	140	5,5118	2	23	1	9	18	48	7	19	41	81	16	32	71	114	28	45	105	160	41	63

### Rodamiento con agujero cónico - *Conical bore bearings*

Dimensión del agujero (d) <i>Bore dimension (d)</i>				Juego radial <i>Radial clearance</i>																			
Más de - <i>Over</i>		Hasta - <i>Up to</i>		C2				CN				C3				C4							
mm	pulgadas <i>inch</i>	mm	pulgadas <i>inch</i>	mín	máx	mín	máx	mín	máx	mín	máx	mín	máx	mín	máx	mín	máx	mín	máx	mín	máx		
24	0,9449	30	1,1811	5	20	2	8	13	28	5	11	23	41	9	16	30	53	12	21				
30	1,1811	40	1,5748	6	20	2	8	15	33	6	13	28	46	11	18	40	64	16	25				
40	1,5748	50	1,9685	6	23	2	9	18	36	7	14	30	51	12	20	45	73	18	29				
50	1,9685	65	2,5591	8	28	3	11	23	43	9	17	38	61	15	24	55	90	22	35				
65	2,5591	80	3,1496	10	30	4	12	25	51	10	20	46	71	18	28	65	105	26	41				
80	3,1496	100	3,9370	12	36	5	14	30	58	12	23	53	84	21	33	75	120	30	47				
100	3,9370	120	4,7244	15	41	6	16	36	66	14	26	61	97	24	38	90	140	35	55				
120	4,7244	140	5,5118	18	48	7	19	41	81	16	32	71	114	28	45	105	160	41	63				

La función principal del proceso de lubricación es la de evitar que se pueda generar una fricción excesiva entre las bolas, los caminos de rodadura y las jaulas, reducir dentro de ciertos límites la rumorosidad de funcionamiento, garantizar a los rodamientos protección contra la corrosión y disminuir también la eventual fricción de las obturaciones. Los soportes **ISB**<sup>®</sup> están lubricados con grasas que mantienen sus propias características en el tiempo, en condiciones normales de funcionamiento. Cuando las condiciones de servicio lo requieran (condiciones externas desfavorables, aumento de la temperatura, aumento de los giros del rodamiento) será necesario efectuar lubricaciones adicionales, para que el rodamiento trabaje siempre en las condiciones más favorables. Las tablas expuestas a continuación muestran los valores indicativos de los intervalos de lubricación de los soportes relubricables. Se precisa que existen también otros tipos de soportes libres de mantenimiento (véase más adelante).

*The lubrication process is meant principally to avoid excessive wear between the sphere, the rolling track and the cage to reduce to certain limits the noise level of functioning, assure the protection of the bearing against corrosion and furthermore to diminish eventual wear from the seal. **ISB**<sup>®</sup> housings are lubricated with grease that maintains its characteristics over time during normal exercise conditions.*

*When conditions require (external unfavourable conditions, increased temperature, increased rounds of the bearing), an ulterior greasing should be done in order to permit the bearing to always operate in more favourable conditions. The following table indicates what the guideline ratings are for the periods of lubrication of housings which can be lubricated again. We should note that some housings exist which do not require maintenance and this is explained as follows.*

**6.1**
**SOPORTES LIBRES DE MANTENIMIENTO**
**MAINTENANCE-FREE BEARING UNITS**

Los soportes **ISB**<sup>®</sup> libres de mantenimiento constituyen unidades listas para el montaje. Los rodamientos utilizados en este tipo de soportes contienen grasa saponificada de litio de elevada calidad, que permite un funcionamiento continuo a temperaturas que pueden variar de los -30°C a los +100°C. El sistema de obturación garantiza la protección total contra eventuales agentes contaminantes (polvo, humedad, fluidos varios) y evita todo escape de la grasa. La rotación misma del eje permite la circulación de la grasa y el mantenimiento de la lubricación dentro del rodamiento por un prolongado lapso de tiempo. A continuación se enumeran las principales ventajas de los soportes libres de mantenimiento:

***ISB**<sup>®</sup> housings which are exempt from maintenance are units which are ready to be mounted. The bearings used in this type of housing contain a high quality type of grease made of saponified lithium which allows the functioning to continue at temperatures which vary from -30°C to +100°C. The sealing system guarantees that the bearings are perfectly protected from eventual external pollutants (dust, humidity, various fluids) and it prevents the grease from exiting. The rotation of the shaft itself permits the grease to circulate and the lubrication itself inside the bearing maintains itself for a long period. The main advantages of using these housings is that they are exempt for maintenance and are regrouped as reported below:*

- mayor resistencia a eventuales infiltraciones de agentes contaminantes externos
- ninguna dispersión de la grasa utilizada para la lubricación
- unidades compactas, gracias a la ausencia de dispositivos de lubricación
- ahorro en términos de tiempo y de costes de mantenimiento
- *increased resistance to eventual infiltration from pollutants*
- *no dispersion of grease used to lubricate*
- *compact units because there are no lubrication devices*
- *savings in terms of time and the expense of maintenance*

## 6.2

## SOPORTES REENGRASABLES

### RE-GREASEABLE BEARING UNITS

Los soportes **ISB**<sup>®</sup> de fundición y de acero inoxidable se pueden suministrar con un específico engrasador que permite relubricar periódicamente el rodamiento. El agujero donde está ubicado el engrasador puede provocar un debilitamiento de la estructura del soporte. De todos modos la posición de dicho agujero ha sido estudiada para reducir al mínimo este problema. En condiciones normales es preferible utilizar soportes libres de mantenimiento, si bien existen aplicaciones en las cuales resulta indispensable la utilización de soporte relubricables, como por ejemplo en los siguientes casos:

- utilización en condiciones extremadamente críticas, donde no resulta posible el empleo de ulteriores dispositivos de cierre (tapas de protección)
- utilización en máquinas que trabajan en modo intermitente y donde están presentes agentes contaminantes externos
- utilizaciones caracterizadas por una elevada rotación y donde existe la problemática de una excesiva rumorosidad
- utilización del soporte con temperaturas superiores a +140°C

En condiciones normales de funcionamiento de los soportes **ISB**<sup>®</sup> la cantidad de grasa presente en el rodamiento es suficiente para toda la vida útil del soporte. Si se presentan condiciones externas desfavorables, como elevadas variaciones térmicas o elevados números de giros, será indispensable evaluar atentamente estos factores, ya que los mismos pueden influenciar significativamente sobre los intervalos de lubricación.

*The **ISB**<sup>®</sup> housing units in the cast iron version and in the stainless steel version can be supplied with the necessary lubricator which permits periodic re-greasing of the bearings. The bore where the greaser is positioned can create a weakness in the structure of the housing, even if studies performed, the position of the bore is located in such a way as to render the effects of the above mentioned minimal. In normal conditions it is preferable to use housings which are exempt from maintenance. Even so, there are, in any case, some applications where the use of re-grease bearings is indispensable, as in the case sited below:*

- *use in extremely critical conditions, where it is not possible to use ulterior closure devices (protective covers)*
- *use on machines that work at intermittence and where external pollutant agents are present.*
- *use in cases where the number of rotations are elevated and the may be noise problems.*
- *use when temperatures are above +140° C.*

***ISB**<sup>®</sup> housing units used in normal conditions, contain a quality grease inside the bearing which is sufficient for all of the life of the bearing. As unfavourable external conditions such as elevated thermal variations, the number of rounds increased, are verified it will be indispensable to evaluate adequately these factors because the can notably influence the lubrication intervals.*

## 6.3

## FRECUENCIA DE LA LUBRICACIÓN

### PERIODICITY OF LUBRICATION

Los valores recogidos en la siguiente tabla se refieren a intervalos de lubricación para un funcionamiento estimado de 8 horas al día.

*The ratings, indicated in the table below, are relative to the intervals of lubrication for functioning approximately 8 hours per day.*

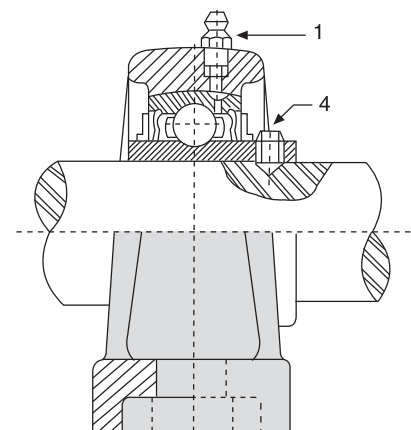
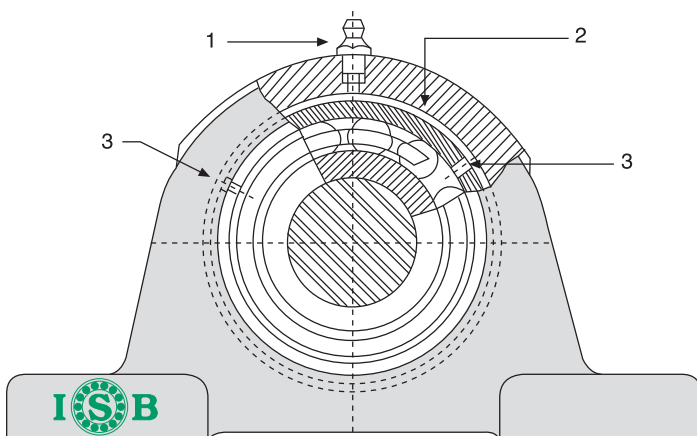
Temperatura Temperature	Condiciones de servicio- Working conditions			Rodamiento Bearing	Grasa Grease
	Normales Normal	Polvo Dust	Polvo y humedad Dust and damp		
50°C ➤ 50°C 70°C ➤ 70°C 70°C ➤ 100°C	360/720 días/days 360 días/days 180 días/days	360 días/days 120 días/days 60 días/days	120 días/days 30 días/days 15 días/days	Normal Normal	Litio Lithium
100°C ➤ 120°C 120°C ➤ 150°C	60 días/days 15 días/days	15 días/days 5 días/days	5 días/days 2 días/days	Termorresistente Heat-resistant	Calcio Calcium
150°C ➤ 180°C 180°C ➤ 200°C	7 días/days 3 días/days	2 días/days 1 día/day	1 día/day 1 día/day	Termorresistente Heat-resistant	Especial Special

Los soportes pueden ser reengrasados a través del engrasador de bola que se encuentra en la parte exterior del soporte. Se debe introducir la grasa gradualmente en el engrasador **(1)** y ésta, a través del canal **(2)** presente en la parte interna del soporte, alcanza los dos agujeros **(3)** por donde entra en el rodamiento. Es muy importante tener en cuenta las siguientes recomendaciones:

- no efectuar el engrase en el primer montaje
- no utilizar nunca aceite para la lubricación
- utilizar siempre el tipo de grasa aconsejado
- eliminar toda posible impureza presente en el engrasador
- introducir la grasa en modo lento y gradual, haciendo en lo posible girar el eje
- no introducir nunca una cantidad excesiva de grasa (podría comprometer el funcionamiento del rodamiento)
- si se ha desmontado el rodamiento, prestar mucha atención al volver a montarlo, observando que la parte más extensa del aro interior de resalte **(4)** quede del mismo lado que el engrasador; sólo en esta posición resulta posible el reengrase del soporte.

*The housings can be re-lubricated using the greaser supplied for that purpose (sphere type), which can be found on the external part of the housing. The grease is inserted gradually in the greaser **(1)** and using the small canal **(2)** which can be found in the internal part of the housing, reach two holes **(3)** which permit the entry of the grease into the bearing. We recommend that careful attention be given to the following:*

- *avoid using grease when first mounting*
- *do not ever use oil to lubricate*
- *always use the grease recommended*
- *clean the greasing tool well from eventual impurities*
- *insert the grease in a gradual and slow manner making the shaft rotate if possible*
- *never introduce excessive quantities of grease (they could compromise the functioning)*
- *if the bearing has been dismantled, give careful attention to remounting so that the prolonged part of the internal ring which sticks out **(4)** is from the same side as the greaser because this is the only position in which it is possible to re-lubricate the housing*



## 6.5

## CANTIDAD DE GRASA

### GREASE QUANTITY

Generalmente los rodamientos para soportes **ISB®** se llenan aproximadamente al 30-35%. Dicho porcentaje resulta adecuado para las aplicaciones más comunes. Una lubricación excesiva provocaría escapes de la grasa y un recalentamiento del rodamiento a causa de una mayor resistencia. En las lubricaciones periódicas se aconseja respetar lo más posible la cantidad de grasa indicada en la tabla expuesta a continuación. Para aplicaciones a bajas velocidades es posible aumentar la cantidad de grasa, pero nunca más allá del doble de lo indicado.

*Normally the bearings for the **ISB®** housings are filled to 30-35%, the suitable percentage for most common applications.*

*If the bearings were to be filled with a larger quantity, this would provoke the grease to overflow and also with resistance that would be created there would be an overheating effect.*

*When lubricating periodically, it is advisable to use the quantities of grease indicated in the table below.*

*For low speed uses, the values in the table can even increase but not more than double the amount indicated.*

Tipo de rodamiento Bearing type			Cantidad (g) Quantity (g)
UC 201	-	-	1,6
UC 202	-	-	1,6
UC 203	-	-	1,6
UC 204	-	-	1,6
UC 205	-	UK 205	1,6
UC 206	UCX 05	UK 206	3,1
UC 207	UCX 06	UK 207	4
UC 208	UCX 07	UK 208	5
UC 209	UCX 08	UK 209	5,7
UC 210	UCX 09	UK 210	6,7
UC 211	UCX 10	UK 211	8,6
UC 212	UCX 11	UK 212	11,7
UC 213	UCX 12	UK 213	13,5
UC 214	UCX 13	UK 214	16,2
UC 215	UCX 14	UK 215	18
UC 216	UCX 15	UK 216	22,5
UC 217	UCX 16	UK 217	27,5
UC 218	UCX 17	UK 218	35
-	UCX 18	-	47
-	UCX 20	-	67
-	-	-	-

Tipo de rodamiento Bearing type		Cantidad (g) Quantity (g)
UC 305	UK 305	4
UC 306	UK 306	5,4
UC 307	UK 307	7,3
UC 308	UK 308	9,5
UC 309	UK 309	11,9
UC 310	UK 310	16,1
UC 311	UK 311	21
UC 312	UK 312	26,5
UC 313	UK 313	31,5
UC 314	UK 314	40
UC 315	UK 315	47,5
UC 316	UK 316	55,5
UC 317	UK 317	65
UC 318	UK 318	76
UC 319	UK 319	91,5
UC 320	UK 320	116,5
UC 321	UK 321	135
UC 322	UK 322	164
UC 324	UK 324	196
UC 326	UK 326	242
UC 328	UK 328	288,5

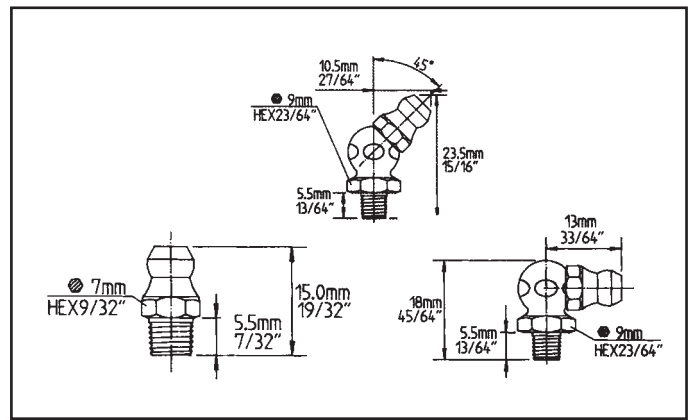


La mayor parte de los soportes **ISB**® se suministran con engrasador de latón, tipo estándar (bajo demanda pueden suministrarse también engrasadores galvanizados o de acero inoxidable). Para poder efectuar el engrase es necesario utilizar la correspondiente herramienta. En caso de exigencias particulares de aplicación pueden ser suministrados otros tipos de engrasadores, como se ilustra en los siguientes diseños.

Most **ISB**® housings are furnished with the right grease nipple in brass as a standard type (upon request also zinc or stainless steel plated) In order to carry out greasing, it will be necessary to use the proper tool. Should there be necessity for a particular application it is possible to supply other types of grease nipple as can be seen in the following diagrams.



Latón - Galvanizados - Acero inoxidable  
Brass - Galvanized - Stainless steel



Tipo estándar - Standard type

Disponible sólo bajo demanda - Available on request

## 6.7

## TABLA DE LOS LUBRICANTES

### TABLES OF LUBRICANTS

Los lubricantes para rodamientos utilizados en los soportes ISB® deben responder a los siguientes requisitos:

- resultar estables a nivel físico y químico
- estar libres de cuerpos extraños provenientes de componentes mecánicos (abrasivos, sustancias metálicas, etc.)
- garantizar un coeficiente mínimo de fricción
- presentar una buena capacidad lubricante

La siguiente tabla ilustra los lubricantes generalmente utilizados y sus principales características.

The lubricants for bearings used in ISB® housings should respond to the following requirements:

- be stable, both on a physical as well as a chemical level
- be exempt foreign bodies originating from mechanical components (abrasives, metallic substances etc...)
- guarantee a minimum coefficient of rubbing
- have a good lubricating capacity

The following table explains which are the common lubricants used as well as their principle characteristics.

Marca y tipo Brand name	Grasa base Basic type grease	Temperatura de servicio Operating temperature	Características Characteristics
<b>Exxon Beacon 325</b>	Grasa sintética Synthetic grease	-55 > +120°C	Grasa genérica General grease
<b>Chevron SRI-2</b>	Grasa mineral Mineral grease	-35 > +180°C	Indicada a altas temperaturas con buena resistencia al agua High temperature range with good water resistance
<b>Shell Alvania 2</b>	Grasa mineral Mineral grease	-35 > +120°C	Prolongada vida útil Long life
<b>DuPont Krytox 240AC (Mil-G-27617)</b>	Grasa fluorada Fluorinate grease	-35 > +290°C	Indicada a altísimas temperaturas. No pierde sus propiedades lubricantes (elevado costo) High temperature stability with good lubricating properties and (very high price)
<b>Shell Dolium R</b>	Grasa de petróleo Petroleum grease	-40 > +150°C	Resistente a la corrosión y al agua Good corrosion resistance and water washout properties
<b>KYODO SRL</b>	Grasa sintética Synthetic grease	-40 > +150°C	Baja rumorosidad y bajas cargas Low noise and low torque applications
<b>Mobil HP</b>	Litio Lithium complex	-30 > +110°C	Resistente a la corrosión y a las vibraciones, indicada para velocidades moderadas Vibration, moderate speeds and good corrosion resistance

Los soportes **ISB**<sup>®</sup> normalmente se suministran ya montados y por lo general embalados individualmente. Prestar atención al desembalar el rodamiento de no perder posibles accesorios presentes en el paquete, como por ejemplo las llaves y los engrasadores. Los soportes **ISB**<sup>®</sup> son fáciles de montar. Es necesario de todos modos tener en cuenta las siguientes indicaciones para garantizar una normal vida útil de funcionamiento del soporte:

- cerciorarse de que la superficie donde se monta el soporte sea lo suficientemente rígida y plana
- evitar desalineaciones superiores a  $\pm 2^\circ$  entre la superficie sobre la cual se monta el soporte y la línea axial del eje

*ISB<sup>®</sup> bearing units are normally furnished already mounted and singularly packaged. Care should be taken while opening the package so that eventual added accessories such as keys and grease nipple are not lost.*

*ISB<sup>®</sup> bearing units are easily to mount without prior know how, it is however important to give attention to the following points in order to have a normal live span of the unit:*

- *ascertain that the surface where the unit will be mounted is sufficiently rigid and flat.*
- *avoid misalignments outside of  $\pm 2^\circ$  between the surface where the unit is to be mounted and the axis of the shaft.*

**7.1**
**FIJACIÓN CON PASADORES**
**SETSCREWS FIXING**

La fijación del rodamiento en el eje se logra enroscando dos pasadores presentes en la superficie del rodamiento mismo (fig. A). Para racionalizar dicha operación se aconseja: aplanar levemente el eje en la zona del pasador de fijación (fig. 1) o bien realizar una leve cavidad (fig. 2). En este último caso será necesario prestar mucha atención para que no se den desplazamientos axiales que puedan deformar el rodamiento. Es necesario ajustar lo más posible los pasadores se fijación, evitando así cualquier desplazamiento del aro interior sobre el eje. **Evitar de todos modos un apriete excesivo de los pasadores**, que podría provocar una deformación del aro interior y causar un deslizamiento no uniforme. Montar los pasadores de fijación siguiendo los valores indicados en las tablas que se exponen a continuación.

Si el rodamiento va a estar sometido a fuertes oscilaciones o cargas axiales es aconsejable realizar un apoyo (fig. 3) en el eje, en modo tal de fijar el aro interior con una tuerca contra dicho apoyo.

*The fixing of the bearing to the shaft takes place using setscrews the are located on the surface of the bearing itself (fig. A). To realize such an operation it is advisable to do the following:*

*flatten slightly the shaft in the zone where the setscrew will be fixed (fig. 1) or hollow out a small cavity (fig. 2). In the case of the cavity, be very careful that there are no axial movements that could deform the bearing.*

*The setscrews should be tightened as much as possible in such a way as to avoid movement of the ring inside the shaft.*

***We recommend however not to over tighten or tighten excessively the setscrews*** however as they could cause a deformation of the internal ring with consequent deformation of the bearing and cause non uniform running.

*The setscrews will be mounted according to the values indicated on the table below. If the bearing should be subject to strong oscillations or axel loads, it is advisable to hollow out a support to the shaft in such a way as to block the internal ring with a nut against the support itself.*

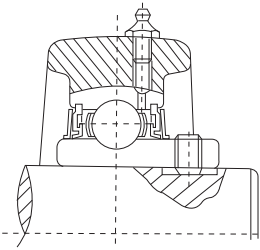


Fig. 1

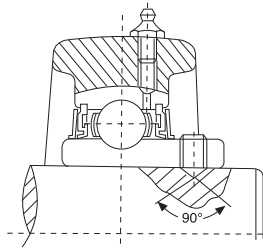


Fig. 2

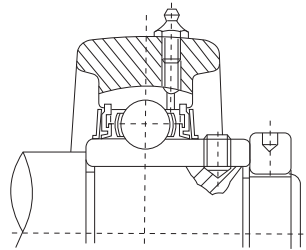


Fig. 3



Fig. A

Pares de apriete aconsejados (series métricas)  
Recommended locking torque (metric series)

Tipo de rodamientos Bearings type			Sigla pasadores Designation setscrews	Par de apriete Locking torque Nm (max)
UC 201 UC 206	-	-	M 6x1	3,9
-	-	UC 305 UC 306	M 6x1	4,9
-	UCX 05	-	M 6x1	5,8
UC 207 UC 209	-	-	M 8x1	7,8
-	UCX 06 UCX 08	UC 307	M 8x1	9,8
-	UCX 09	-	M 10x1	16,6
UC 210 UC 213	-	UC 308 UC 309	M 10x1	19,6
-	UCX 10	-	M 10x1	22,5
-	UCX 11 UCX 12	-	M 10x1	24,5
UC 214 UC 218	UCX 13 UCX 16	UC 310 UC 314	M 12x1,5	28
-	UCX 17	-	M 12x1,5	34,3
-	UCX 18	UC 315 UC 316	M 14x1,5	34,3
-	UCX 20	UC 317 UC 319	M 16x1,5	53,9
-	-	UC 320 UC 324	M 18x1,5	58,8
-	-	UC 326 UC 328	M 20x1,5	78,4

Pares de apriete aconsejados (series en pulgadas)  
Recommended locking torque (inches series)

Tipo de rodamientos Bearings type			Sigla pasadores Designation setscrews	Par de apriete Locking torque lbf-inch (max)
UC 201 UC 206	-	-	¼ - 28 UNF	34
-	-	UC 305 UC 306	¼ - 28 UNF	43
-	UCX 05	-	¼ - 28 UNF	52
UC 207 UC 209	-	-	5/16 - 24 UNF	69
-	UCX 06 UCX 08	UC 307	5/16 - 24 UNF	86
-	UCX 09	-	3/8 - 24 UNF	147
UC 210 UC 213	-	UC 308 UC 309	3/8 - 24 UNF	173
-	UCX 10	-	3/8 - 24 UNF	199
-	UCX 11 UCX 12	-	3/8 - 24 UNF	216
UC 214 UC 218	UCX 13 UCX 16	UC 310 UC 314	7/16 - 20 UNF	260
-	UCX 17	-	½ - 20 UNF	303
-	UCX 18	UC 315 UC 316	9/16 - 18 UNF	303
-	UCX 20	UC 317 UC 319	5/8 - 18 UNF	477
-	-	UC 320	5/8 - 18 UNF	520
-	-	-	-	-

Pares de apriete aconsejados (series métricas)  
*Recommended locking torque (metric series)*

Tipo de rodamientos <i>Bearings type</i>	Sigla pasadores <i>Designation setscrews</i>	Par de apriete <i>Locking torque Nm (max)</i>
SB - RB 201 SB - RB 203	M 5x08	3,4
SB - RB 204 SB - RB 206	M 6x1	4,4
SB - RB 207 SB - RB 209	M 8x1	6,8

Pares de apriete aconsejados (series en pulgadas)  
*Recommended locking torque (inches series)*

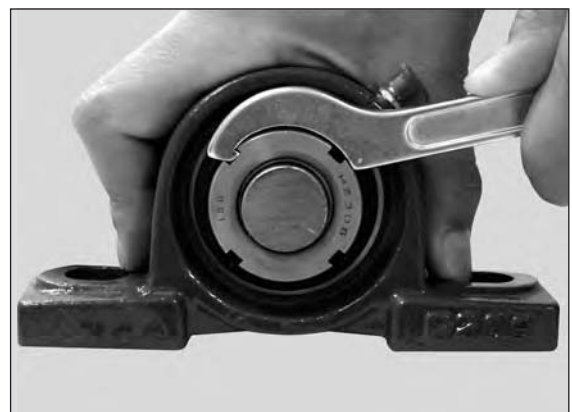
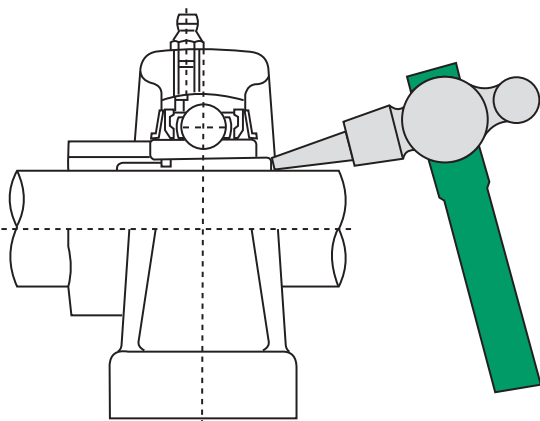
Tipo de rodamientos <i>Bearings type</i>	Sigla pasadores <i>Designation setscrews</i>	Par de apriete <i>Locking torque lbf-inch (max)</i>
SB - RB 201 SB - RB 203	10 - 32 UNF	34
SB - RB 204 SB - RB 206	¼ - 28 UNF	43
SB - RB 207 SB - RB 209	5/16 - 24 UNF	69

## 7.2 FIJACIÓN CON MANGUITO TAPER ADAPTER FIXING

Para montar el manguito de fijación, es necesario poner el soporte sobre una superficie perfectamente plana (es aconsejable no apretar completamente los bulones de fijación y luego terminar de apretarlos una vez finalizado el montaje). Introducir el manguito en modo tal que quede casi al centro del rodamiento y luego golpear suavemente con la correspondiente herramienta sobre toda la superficie lateral. Luego introducir la arandela y apretar a fondo la tuerca con la correspondiente herramienta. **Se aconseja no apretar excesivamente la tuerca** porque se podría deformar el manguito. Respetar los pares de apriete indicados. Al finalizar estas operaciones hacer girar manualmente el eje para cerciorarse que la rotación no presente dificultades.

*Once ready to proceed with the mounting of the taper adapter, it is necessary to position the support on a perfectly flat surface (it's a good idea to leave the fixing bolts slightly loose and then tighten them once the operation is complete). Introduce the taper adapter with the conical part nearly at the centre of the bearing and with a tool, hit the entire lateral surface of the bolt lightly. Proceed to insert the washer and tighten completely the ferrule/ring with the proper key.*

**Attention: over tightening the ferrule could cause deformations** therefore, stay within the values indicated below. At the end of the operation mentioned above, try to manually rotate the shaft and verify that it rotates with ease.



Pares de apriete aconsejados (series métricas)

*Recommended locking torque (metric series)*

Tipo de rodamientos <i>Bearings type</i>	Manguito de fijación <i>Taper adapter</i>	Par de apriete - Locking torque	
		Kg - cm	Nm (max)
UK 205	H 205	254	25
UK 206	H 206	305	30
UK 207	H 207	407	40
UK 208	H 208	509	50
UK 209	H 209	612	60
UK 210	H 210	764	75
UK 211	H 211	1019	100
UK 212	H 212	1325	130
UK 213	H 213	1529	150
UK 215	H 215	1732	170
UK 216	H 216	2038	200
UK 217	H 217	2344	230
UK 218	H 218	2752	270

### 7.3

## FIJACIÓN CON ANILLO DE EXCÉNTRICO DE FIJACIÓN

### ECCENTRIC COLLAR LOCKING FIXING

Otro posible sistema de fijación del rodamiento y el eje es mediante la utilización de un anillo excéntrico de fijación. En este caso la conexión entre el eje y el aro interior se logrará ajustando el anillo excéntrico en el sentido de rotación del eje. Cuando se adopta este sistema de montaje es importante realizar en modo correcto las siguientes operaciones: verificar que la superficie donde se instalará el soporte resulte adecuada para la correspondiente aplicación; verificar que el extremo del eje no presente rebavas y que el tornillo de fijación del anillo excéntrico sobresalga del lado del eje; cerciorarse que el soporte quede bien fijado sobre la superficie y que no exista la posibilidad de cargas axiales excesivas; introducir el anillo excéntrico haciéndolo girar en el sentido de rotación y golpearlo con la correspondiente herramienta para lograr su fijación. Al finalizar estas operaciones ajustar el tornillo de fijación presente en el collar, respetando los valores indicados en las tablas expuestas a continuación. Este sistema de fijación no es aconsejable para aplicaciones en las cuales el eje puede cambiar el sentido de rotación.

*Another system that can be used to fix the bearing and the shaft is to use the eccentric collar locking system.*

*In this case the shaft and the internal ring actually linked by tightening the eccentric ring in the rotation direction of the shaft.*

*When mounting the eccentric collar locking system support, be sure to correctly perform the task; ascertain that the surface where it will be installed is fit for this application; verify that the edge of the shaft has no metal burr and that the blocking screws of the eccentric ring does not protrude out of the shaft; make sure that the support is securely fastened to the surface and that there is no possibility for excessive axial loads.*

*Insert the eccentric ring by turning, in the rotation direction, and with the proper tool, strike it so as to fix the eccentric ring.*

*At the end of this operation, tighten the blocking screw present on the collar staying within the limits indicated on the table below.*

*This fixing system is not particularly indicated for applications in which the shafts can rotate in different directions.*

Pares de apriete aconsejados (series métricas)  
*Recommended locking torque (metric series)*

Tipo de rodamientos <i>Bearings type</i>			Sigla pasadores <i>Designation setscrews</i>	Par de apriete <i>Locking torque Nm (max)</i>
HC 204 HC 205	-	SA 201 SA 205	M 6x1	7,8
HC 206 HC 210	HC 303 HC 307	SA 206 SA 211	M 8x1	9,8
HC 211 HC 215	HC 308 HC 312	SA 212	M 10x1	29,4
-	HC 313 HC 314	-	M12x1,5	34,3
-	HC 315 HC 317	-	M 16x1,5	53,9
-	HC 318 HC 320	-	M 20x1,5	78,4

Pares de apriete aconsejados (series en pulgadas)  
*Recommended locking torque (inches series)*

Tipo de rodamientos <i>Bearings type</i>			Sigla pasadores <i>Designation setscrews</i>	Par de apriete <i>Locking torque lbf-inch (max)</i>
HC 204 HC 205	-	SA 201 SA 205	¼ - 28 UNF	69
HC 206 HC 210	HC 303 HC 307	SA 206	5/16 - 24 UNF	86
HC 211 HC 215	HC 308 HC 312	SA 212	3/8 - 24 UNF	260
-	HC 313 HC 314	-	½ - 20 UNF	350
-	HC 315 HC 317	-	5/8 - 18 UNF	520
-	HC 318 HC 320	-	¾ - 16 UNF	700

## 7.4

### MOVIMIENTO AXIAL DEBIDO A LA EXPANSIÓN O LA CONTRACCIÓN AXIAL MOVEMENT DUE TO EXPANSION AND SHRINKAGE

Sucede a menudo que en algunas aplicaciones particulares el eje se pueda expandir o contraer y que por lo tanto el rodamiento se pueda mover.

El eje de la rueda de un camión por ejemplo (cubo), debe moverse en dirección axial al límite: cuando se utiliza el eje a elevadas temperaturas la expansión térmica hace aumentar el grosor y la longitud del eje.

Si el montaje de todos los rodamientos en el eje fuera fijo se presentaría una carga axial extraordinaria sobre los mismos y también, a causa de la expansión térmica, podría producirse la rotura de los rodamientos.

Por esta razón, cuando existe posibilidad de expansión o contracción del eje, es necesario utilizar de un lado un soporte fijo y del otro un soporte móvil.

*It often happens that in the presence of some particular working conditions, the shaft may expand or shrink and therefore the bearings may move.*

*The shaft of the wheels of a truck for example, should be moved in the axial direction to the limit: when the shaft is used at high temperatures, thermal expansion takes place and the shaft becomes wider and longer.*

*If the bearings are all attached to the shaft the bearing will be have an extraordinary axial load and could even break due to the thermal expansion.*

*This is why, in the presence of an expanding or shrinking shaft, fixed support on one side or a mobile one from the other should be used.*

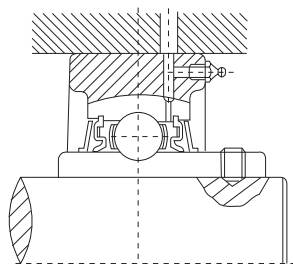


Fig. 1

Fig.1) Como se muestra, es aconsejable utilizar el tipo de soporte de cartucho y rodamiento con diámetro exterior cilíndrico, del mismo modo que con los rodamientos normales. Cuando se utilizan soportes de cartucho, es necesario prestar atención de no causar una deformación al insertarlos. El cuerpo de la estructura realizado en el modo indicado está preparado para su utilización con altas temperaturas.

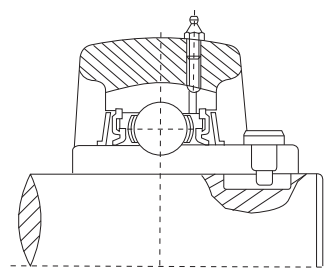


Fig. 2

Fig.2) De todas maneras la llave está mecanizada en el eje y generalmente en lugar de los pasadores de fijación se utiliza un tornillo de cabeza hexagonal. De esta manera se logra la regulación del movimiento axial causado por la expansión o la contracción del eje.

Fig.1) As shown it is desirable to use a cartridge type bearing with a cylindrical outer diameter in the same manner as with ordinary bearings. When using cartridge type housings, be careful not to cause a deformation at the time of insertion. The complete housing with the above shown structure is prepared for use at high temperatures.

Fig.2) The key is machined on the shaft and a dog point hexagon hollow setscrew is generally used in place of the setscrew. Axial movement due to shaft expansion and shrinkage is in this way regulated.

## 7.5

### DESMONTAJE DEL SOPORTE

#### DISASSEMBLY OF BEARING UNIT

Si por cualquier razón se hace necesario sustituir el soporte, es necesario realizar las mismas operaciones del montaje en sentido contrario. Es importante prestar mucha atención a los siguientes aspectos:

- si el soporte ha sido fijado con pasadores de fijación, es importante desenroscarlos completamente, para evitar que en el momento del desmontaje los pasadores puedan marcar el eje.
- si el soporte ha sido utilizado con manguito de fijación, es necesario levantar la lengüeta de la arandela y desenroscar levemente la arandela; a continuación apoyando un anillo, golpear con la herramienta correspondiente sobre toda la superficie de la tuerca, hasta que resulte imposible extraer el manguito. Prestar mucha atención de no dañar las roscas.

If for any reason, it becomes necessary to substitute the housing, the same operation as was done while mounting must be carried out, but in reverse. Give careful attention to the following aspects:

- If the housing had been fixed with setscrews, it is important to unscrew them completely to keep them from sliding against the shaft while dismounting.
- If the taper adapter has been used to fix the housing, lift the lip of the washer and unscrew slightly the lock nut then while supporting the ring, strike with the proper tool on the surface of the lock nut until the taper adapter can be extracted. Be very careful not to damage the threading.

## 7.6

### SUSTITUCIÓN DEL RODAMIENTO

#### BEARING REPLACEMENT

Si por cualquier razón se hace necesario sustituir el rodamiento presente dentro del soporte, esto no implica que se deba sustituir también el cuerpo del soporte. Para efectuar esta operación es necesario que los tornillos de fijación estén bien apretados, para no interferir en las operaciones de sustitución. Utilizar un tubo o una herramienta similar e introducirlo dentro del agujero del rodamiento. Hacer girar el rodamiento aproximadamente 90° en modo tal de extraerlo de las guías presentes dentro de la fundición del soporte. A continuación se deberá efectuar la operación inversa para introducir el nuevo rodamiento.

If for any reason it becomes necessary to substitute the internal bearing of the housing, this does not mean that the housing must also be substituted. To do such an operation the blockage screws are well fixed so as not to interfere with the substitution operation. Using a tube or a similar tool and inserting it inside the bore in the bearing and rotating the bearing about 90° in such a way as to extract it from the guide hollowed out inside the casting of the housing; after which proceed inversely to insert the new bearing.



Dureza <b>ROCKWELL</b> <i>Hardness</i>	Dureza <b>VICKERS</b> <i>Hardness</i>	Dureza <b>BRINNEL</b> <i>Hardness</i>		Dureza <b>ROCKWELL</b> <i>Hardness</i>		Dureza <b>SHORE</b> <i>Hardness</i>
		Escala <b>C</b> <i>Scale C</i>	Bola Estándar <i>Ball</i>	Bola <sup>1)</sup> <i>Ball<sup>1)</sup></i>	Escala <b>A</b> <i>Scale A</i>	
68	940	-	-	85,6	-	97
67	900	-	-	85,0	-	95
66	865	-	-	84,5	-	92
65	832	-	739	83,9	-	91
64	800	-	722	83,4	-	88
63	772	-	705	82,8	-	87
62	746	-	688	82,3	-	85
61	720	-	670	81,8	-	83
60	697	-	654	81,2	-	81
59	674	-	634	80,7	-	80
58	653	-	615	80,1	-	78
57	633	-	595	79,6	-	76
56	613	-	577	79,0	-	75
55	595	-	560	78,5	-	74
54	577	-	543	78,0	-	72
53	560	-	525	77,4	-	71
52	544	500	512	76,8	-	69
51	528	487	496	76,3	-	68
50	513	475	481	75,9	-	67
49	498	464	469	75,2	-	66
48	484	451	455	74,7	-	64
47	471	442	443	74,1	-	63
46	458	432	432	73,6	-	62
45	446	421	421	73,1	-	60
44	434	409	409	72,5	-	58
43	423	400	400	72,0	-	57
42	412	390	390	71,5	-	56
41	402	381	381	70,9	-	55
40	392	371	371	70,4	-	54
39	382	362	362	69,9	-	52
38	372	353	353	69,4	-	51
37	363	344	344	68,9	-	50
36	354	336	336	68,4	(109,0)	49
35	345	327	327	67,9	(108,5)	48
34	336	319	319	67,4	(108,00)	47
33	327	311	311	66,8	(107,5)	46
32	318	301	301	66,3	(107,0)	44
31	310	294	294	65,8	(106,0)	43
30	302	286	286	65,3	(105,5)	42
29	294	279	279	64,7	(104,5)	41
28	286	271	271	64,3	(104,0)	41
27	279	264	264	63,8	(103,0)	40
26	272	258	258	63,8	(102,5)	38
25	266	253	253	62,8	(101,5)	38
24	260	247	247	62,4	(101,0)	37
23	254	243	243	62,0	100,0	36
22	248	237	237	61,5	99,0	35
21	243	231	231	61,0	98,5	35
20	238	226	226	60,5	97,8	34
(18)	230	219	219	-	96,7	33
(16)	222	212	212	-	95,5	32
(14)	213	203	203	-	93,9	31
(12)	204	194	194	-	92,3	29
(10)	196	187	187	-	90,7	28
(8)	188	179	179	-	89,5	27
(6)	180	171	171	-	87,1	26
(4)	173	165	165	-	85,5	25
(2)	166	158	158	-	83,5	24
(0)	160	152	152	-	81,7	24

<sup>1)</sup> al carbono de tungsteno - tungsten carbon material's



Tipología Type	EUROPA - EUROPE				ASIA - ASIA	
	ISB® Italia - Italy	INA/FAG Alemania - Germany	RHP Reino Unido United Kingdom	SKF Suecia - Sweden	ASAHI Japón - Japan	FYH Japón - Japan
Soportes de pie Pillow blocks	UCP 2.., UKP 2.., HCP 2..	RASE, RASES, PASE	NP	SY, SYP, SYJ..TF	UCP, UKP 200	UCP, UKP, NAP 200
	UCLP 2..	-	SL	SYH-X	-	SL 200
	UCP X..	-	MP	-	UCP X00	UCP X00
	UCPH 2.., UKPH 2..	-	-	-	UCPH 200	UCPH 200
	UCPA 2.., UKPA 2.. UP..	SHE -	- -	- -	SYF UP 00	UCPA 200 UCPA 200
Soportes de brida Flange units	UCF 2.., UKF 2.., HCF 2..	RCJ, RCJS, PCF	SF, SLF	FY, FYR, FY-X	UCF, UKF 200	UCF 200 SLF 200
	UCF X..	-	MSF	-	UCF X00	UCF X00
	UCFC 2.., UKFC 2.., HCF 2..	-	-	FYC	UCFC, UKFC 200	UCFC 200
	UCFC X..	-	MFC	-	UCFC X00	UCFC X00
	UCFL 2.., UKFL 2.. HCFL 2..	RCJT, RCJTS, PCFT	SFT	FYTB	UCFL 200	UCFL 200
	UCFL X..	-	MSFT	-	UCFL X00	UCFL X00
	UFL..	-	-	-	UFL 00	-
	SAFD 2.. - SBFD 2..	FLCTE / FLCTEY	-	-	-	-
	SALF 2.. - SBLF 2..	-	-	-	-	ALF-BLF 2
UCFA 2.., UKFA 2..	SFT	-	-	UCFA 200	UCFA 200	
UCFB 2.., UKFB 2..	-	-	-	UCFK 200	UCFB 200	
Soportes tensores Take-up units	UCT 2.., UKT 2.., HCT 2..	PTUE, RTUES	-	-	UCT 200	UCT 200
	UCT X..	-	-	-	UCT X00	UCT X00
Placa tensora Stretch-skid	UCT..	-	-	-	WA	UCTH
Soportes de cartucho Cylindrical cartridge units	UCC 2.., UKC 2.., HCC 2..	-	-	TU	UCC 200	UCC 200
	UCC X..	-	-	-	UCC X00	UCC X00
Soportes colgantes Hanger units	UCECH 2.., UKECH 2..	-	SCHB	-	UCECH 200	UCHA 200
Soportes de chapa estampada Pressed steel bearing units	BPP..	PB	LPB	SP	BPP	SBPP 200 F
	BP..	RA, RR	SLFE	F	BPF	SBPF 200
	BPFL..	RAT, RRT	SLFL	FT	BPFL	SBPFL 200
	BPFT..	RATR, RRTR	-	-	BPFT	-
Soportes para agricultura Agricultural units	ST	-	-	-	-	-
Soportes de pie partidos Bearing housing	SNG 500	-	-	SNH 500	-	-
	SNG 600	-	-	SNH 600	-	-
	SN 500	-	-	-	-	-
	SN 200	-	-	SNH 200	-	-
	SN 300	-	-	SNH 300	-	-
	SD 3000 SD 3100	- -	- -	- SD 3100	- -	- -
Soportes de plástico Plastic bearing units	UCP 2..	PASE, RASEY	-	-	-	-
	UCF 2..	PCJ, RCJY	-	-	-	-
	UCFL 2..	PCJT, RCJTY	-	-	-	-
	UCECH 2..	-	-	-	-	-
	UCPA 2..	-	-	-	-	-
	UCFB 2..	-	-	-	-	-
Rodamientos para soportes Bearings for units	UC2..	KRRB	1000 G	YAR	UC 200	UC 200
	HC 2..	GE..KRRB	-	YEL 200	UG 200	NA 200
	UCX..	-	-	-	UCX 00	UCX 00
	UC 3..	-	-	YEL 300	UC 300	UC 300
	UK 2..	GSE..KRRB	1000 G	YSA 200	UK 200	UK 200
	UK 3..	-	-	YSA 300	UK 300	UK 300
	SER 2..	-	-	-	SER 200	ER 200
	SA 2..	RAE..NPPB	12..EC	YET 200	SA 200	SA 200
	SB 2..	AY..NPPB	-	YAT 200	SB 200	SB 200
	RB 2..	-	-	-	-	RB 200
	SC 2..	2..NPPB	-	-	-	SC 200
U0..	-	-	-	-	-	

La tabla anterior puede ser utilizada como referencia general de intercambiabilidad de los soportes y rodamientos **ISB®** con soportes de otras marcas. Cuando se utilizan productos de otras marcas verificar siempre atentamente que sus dimensiones correspondan a las de los productos **ISB®**. En esta tabla no se han citado los rodamientos de la serie pesada. De todos modos los mismos están disponibles para las series: UCP - UCF - UCFS - UCFL - UCT

ASIA - ASIA				U.S.A. - U.S.A.		
KOYO Japón - Japan	NACHI Japón - Japan	NSK Japón - Japan	NTN Japón - Japan	FAFNIR Estados Unidos de América - U.S.A.	LINK-BELT Estados Unidos de América - U.S.A.	SEAL-MASTER Estados Unidos de América - U.S.A.
UCP, UKP 200, GAP 1100B	UCP, UKP+H, UGP, BP 200	UCP, UKP, EWP 200	UCP, UK UEL 200	RAS, LAS	P3-Y200N	NP
SLP 200	UCLP, FGAK 200	UCPLL, EWPLL 200	UCPL 200	RAK, LAK	PL3-Y200N	S-500-M
UCP X00	UCP, UKP+H X00	UCP X00	UCP X00	RAKH, LAKH	-	MP
-	-	UCPH 200	UCPH 200	-	-	-
UCPA 200, UKPA 200	UCPA 200	UCPA 200	UCUP 200	-	-	-
-	-	UBLP 200	UP 00	-	-	-
UCF 200 GFF 1100	UCF, UKF+H, UGF, BF, UCLF 200	UCF, EWFH 200	UCF 200	RCJ, LCJ	F3-Y200N	SF
UCF X00	UCF, UKF+H X00	UCF X00	UCF X00	RCJO, LCJO	-	MSF
UCFC 200	UCFC, UKFC+H, UGFC, BCF 200	UCFC 200	UCFC 200	-	-	-
UCFC X00	UCF, UKFC+H X00	UCFC X00	UCFC X00	RFC	FC3-Y200N	MFC
UCFL 200 UCFL 1100	UCFL, UKFL+H, UGFL, BFL, UCF 200	UCFL, EWFLH 200	UCFL 200	FCJT, LCJT	FX3-Y200N	SFT
UCFL X00	UCFL, UKFL+H X00	UCFL X00	UCFL X00	-	-	MSFT
-	-	UBLF 200	UFL 00	-	-	-
-	-	-	ASFD 2	-	-	-
-	-	-	-	-	-	-
UCFA 200 UKFA 200	-	UCFA 200	UCFA 200	-	-	-
UCBF 200	UCFK 200	UCFK 200	UCFH 200	-	-	-
UCT 200	UCT, UKT+H, UGT, BT 200	UCT 200	UCT 200	-	-	-
UCT X00	UCT, UKT+H X00	UCT X00	UCT X00	-	-	-
LV-HT	-	WB	UCT	-	-	-
UCC 200	UCC, UKC+H, UGC, BC 200	UCC 200	UCC 200	-	-	-
UCC X00	UCC, UKC+H X00	UCC X00	UCC X00	-	-	-
SCHB 200	ECECH 200	UCEH 200	UCHB 200	-	-	SEHB
SP	BPP	UBPP 200	ASPP 200	PB	-	SSP
PF	BPF	UBPF 200	ASPF 200	RE, RR	MSC1	SSF
PTF	BPFL	UBPFL 200	ASPFL 200	RAT, RRT	MST	SSFT
PTFR	BPFT	UBPFT 200	-	RATR, RRTR	MSTR	TSSF
-	-	-	-	-	-	-
-	-	-	-	-	-	-
-	-	-	-	-	-	-
-	-	-	-	-	-	-
-	-	-	-	-	-	-
-	-	-	-	-	-	-
-	-	-	-	-	-	-
-	-	-	-	-	-	-
-	-	-	-	-	-	-
-	-	-	-	-	-	-
-	-	-	-	-	-	-
-	-	-	-	-	-	-
-	-	-	-	-	-	-
-	-	-	-	-	-	-
-	-	-	-	-	-	-
-	-	-	-	-	-	-
-	-	-	-	-	-	-
-	-	-	-	-	-	-
-	-	-	-	-	-	-
-	-	-	-	-	-	-
UC 200	UC (UCW) 200	UC 200	UC 200	GC1100KRRB	YG 200 N	2-00
-	-	EW 200	UEL 200	G1100KRBB	-	-
UCX 00	UCX 00	UCX 00	UCX 00	GN-KRRB	U300D	3-00
UC 300	UC 300	UC 300	UC 300	-	-	-
UK 200	UK 200	UK 200	UK 200	G-KLLB	YG 200 N	2-00
UK 300	UK 300	UK 300	UK 300	-	-	-
-	SER 200	-	UCS 200	GC-KRRG-2	-	ER
-	KH 200 AE	EN 200	AEL 200	RA..RRB	-	L-00
PB	B	UB 200	AS 200	YA..RRB	-	-
-	-	UR 200	-	-	-	-
CB	-	CS 2.. DDU	CS 2.. LLU	-	-	-
-	-	-	-	-	-	-

The above table should be used as a cross reference for **ISB®** and other manufacturers of self-aligning bearing units. Please note that some dimensions of the **ISB®** brand may differ slightly from those of other manufacturers. Heavier duty Pillow Blocks have not been included in this cross reference table. Sizes available are: UCP - UCF - UCFS - UCFL - UCT.

Soporte Housing	Tipo - Type					
	UC2.. UC3.. UCX..	UK2.. UK3.. UKX..	HC2..	SA2..	SB-RB2..	U0
P	UCP2.. - UCP3.. UCLP2.. - UCPX..	UKP2.. - UKP3.. UKPX..	HCP2..	SAP	SBP	-
F	UCF2.. - UCF3.. UCFS3.. - UCFX..	UKF2.. - UKF3.. UKFX..	HCF2..	SAF	SBF	-
FC	UCFC2.. - UCFCX..	UKFC2.. - UKFCX..	HCFC2..	SAFC	SBFC	-
FL	UCFL2.. - UCFL3.. UCFLX..	UKFL2.. - UKFL3.. UKFLX..	HCFL2..	SAFL	SBFL	-
T	UCT2.. - UCT3.. UCTX..	UKT2.. - UKT3.. UKTX..	HCT2..	SAT	SBT	-
C	UCC2.. - UCC3.. UCCX..	UKC2.. - UKC3.. UKCX..	HCC2..	SAC	SBC	-
PH	UCPH2..	UKPH2..	HCPH2..	SAPH	SBPH	-
PA	UCPA2..	UKPA2..	HCPA2..	SAPA	SBPA	-
FA	UCFA2..	UKFA2..	HCFA2..	SAFA	SBFA	-
FB	UCFB2..	UKFB2..	HCFB2..	SAFB	SBFB	-
ECH	UCECH2..	UKECH2..	HCECH2..	SAECH	SBECH	-
LP Aluminio Aluminium	-	-	HCLP2..	SALP	-	UP
LF Aluminio Aluminium	-	-	HCLF2..	SALF2..	-	UFL
FD	-	-	HCFD2..	SAFD2..	SBFD2..	-
LF	-	-	HCLF2..	SALF2..	SBLF2..	-
ST	<b>Soportes agrícolas (bajo demanda disponibles medidas en pulgadas) - Agricultural bearing units (inches size are available under request)</b>					
PP	BPP..	-	-	BPP-SA2..	BPP-SB2..	-
PF	BPF..	-	-	BPF-SA2..	BPF-SB2..	-
PFL	BPFL..	-	-	BPFL-SA2..	BPFL-SB2..	-
FT	BPFT..	-	-	BPFT-SA2..	BPFT-SB2..	-
SNG <b>SN-SD</b>	<b>Soportes de pie partidos - Bearing Housings</b>					
P Plástico Plastic	UCP2..	<b>con rodamiento UC inox y de plástico - with plastic or stainless steel UC bearing</b>				
F Plástico Plastic	UCF2..	<b>con rodamiento UC inox y de plástico - with plastic or stainless steel UC bearing</b>				
FC Plástico Plastic	UCFC2..	<b>con rodamiento UC inox y de plástico - with plastic or stainless steel UC bearing</b>				
FL Plástico Plastic	UCFL2..	<b>con rodamiento UC inox y de plástico - with plastic or stainless steel UC bearing</b>				
T Plástico Plastic	UCT2..	<b>con rodamiento UC inox y de plástico - with plastic or stainless steel UC bearing</b>				
ECH Plástico Plastic	UCECH2..	<b>con rodamiento UC inox y de plástico - with plastic or stainless steel UC bearing</b>				
PA Plástico Plastic	UCPA2..	<b>con rodamiento UC inox y de plástico - with plastic or stainless steel UC bearing</b>				
FB Plástico Plastic	UCFB2..	<b>con rodamiento UC inox y de plástico - with plastic or stainless steel UC bearing</b>				

Tipo - Type

 Página  
Page

						<b>Soportes</b> Bearing units	<b>44</b>
					Placa con tensor para UCT Stretch-skid for UCT		
						<b>Soportes de chapa</b> Pressed steel bearing units	<b>96</b>
						<b>Rodamientos</b> Bearings	<b>102</b>
					Manguitos de fijación Adapter sleeves		
						<b>Soportes de pie partidos</b> Plummer blocks	<b>114</b>
						<b>Soportes de brida</b> Housings	<b>135</b>
						<b>Soportes de plástico</b> Plastic bearing units	<b>136</b>
						<b>Soportes para husillos de bolas</b> Supports of ball screws	<b>149</b>

Los soportes **ISB** no sólo pueden ser utilizados con temperaturas normales sino también en aplicaciones con elevadas temperaturas.

En los soportes **ISB** para Alta Temperatura (**HT**) se utiliza una tipología especial de obturación y de grasa, especialmente estudiadas para resistir a más de 100°C, como se indica en la tabla que sigue a continuación.

En las aplicaciones a elevadas temperaturas es necesario tener en cuenta que los soportes presentan una disminución de la carga máxima admisible y un incremento del juego radial, respecto a las normales condiciones de utilización.

El estándar de referencia para el juego radial de los rodamientos montados en estos soportes es C4, tanto para los agujeros cilíndricos como también para los cónicos.

En caso de elevado diferencial de temperatura entre el aro interior y el aro exterior del rodamiento es necesario prever juegos radiales especiales.

*ISB bearing units may be used not only in normal temperature conditions, but also in high temperature applications.*

*ISB bearing units for High Temperature (HT) use suitable kind of rubber seal and the grease for specific operating temperature as shown in the table reported below.*

*For heat resistance application, it must be taken in consideration the decrease of load rating of the bearings and a larger-than-normal radial internal clearance.*

*Standard radial internal clearances for High Temperature applications are C4 for both cylindrical and tapered bore bearings.*

*When temperature gap between the inner and the outer ring of the bearing is extremely large, suitable radial internal clearance must be determined.*

### Intervalos de temperaturas de funcionamiento

Range of operating temperature

Aplicación Application	Temperatura Temperature	Grasa Grease	Obturación de caucho Rubber seal	Color blindaje Colour of slinger
Estándar Standard	-15 ➤ +100°C	A base de litio Lithium-Base Grease 2	NBR	Negro Black
Alta temperatura High Temperature	Hasta +200 °C Up to +200 °C	Egols-8604	Silicona Silicon rubber	Rojo Red