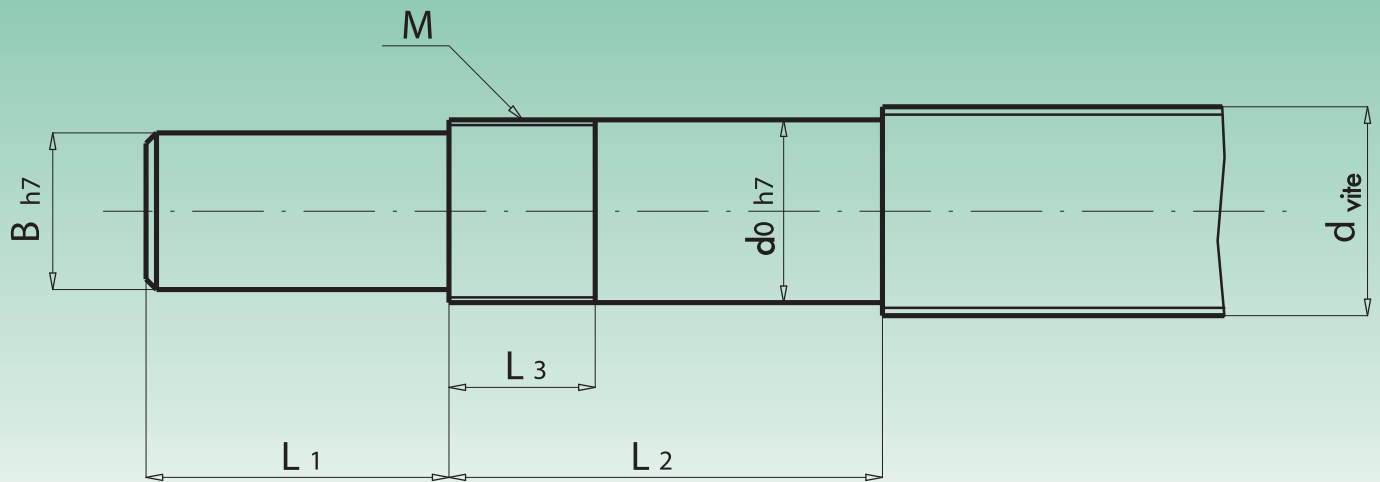


Tabla - Diámetros agujero del rodamiento
Table - Hole bearing diameters

Dimensiones Dimensions	Tipo soporte Support type	Rodamiento Bearing	Carga axial dinámica.[kN] Axial dynamic load (kN)	Carga radial dinámica.(kN) Radial dynamil load (kN)
Ø 6	a presión fixed	FK 6	706 DFA	-
		EK 6	706 DFA	-
	de apoyo supported	EF 6	606 ZZ	-
		EF 8	606 ZZ	2,31
Ø 8	a presión fixed	FK 8	708 DFA	-
		EK 8	708 DFA	-
	de apoyo supported	FF 10	608 ZZ	-
		BF 10	608 ZZ	3,35
Ø 10	a presión fixed	FK 10	7000 DFA	6,7
		BK 10	7000 DFA	2,78
	de apoyo supported	FF 12	6000 ZZ	-
		BF 12	6000 ZZ	4,65
Ø 12	a presión fixed	FK 12	7001 DFA	7,25
		BK 12	7001 DFA	3,1
	de apoyo supported	-	-	-
Ø 15	a presión fixed	FK 15	7003 DFA	7,75
		BK 15	7003 DFA	4,07
	de apoyo supported	FF 15	6002 ZZ	-
		BF 15	6002 ZZ	5,7
Ø 17	a presión fixed	BK 17	7206 DFA	14
	de apoyo supported	BF 17	6203 ZZ	9,75
Ø 20	a presión fixed	FK 20	7204 DFA	18,3
		BK 20	7204 DFA	9,7
	de apoyo supported	FF 20	6204 ZZ	-
		BF 20	6004 ZZ	9,55
Ø 25	a presión fixed	FK 25	7205 DFA	20,6
		BK 25	7205 DFA	11,7
	de apoyo supported	FF 25	6205 ZZ	-
		BF 25	6205 ZZ	14,3
Ø 30	a presión fixed	FK 30	7206 DFA	28,6
		BK 30	7206 DFA	16,6
	de apoyo supported	FF 30	6206 ZZ	-
		BF 30	6206 ZZ	19,8
Ø 35	a presión fixed	BK 35	7207 DFA	-
	de apoyo supported	BF 35	6207 ZZ	25,5
Ø 40	a presión fixed	BK 40	7208 DFA	45
	de apoyo supported	BF 40	6208 ZZ	29,7

NOTA:
Los soportes a presión EK montan los mismos rodamientos de los soportes FK de la misma dimensión.
Los soportes de apoyo EF montan los mismos rodamientos de los soportes de apoyo FF de la misma dimensión.

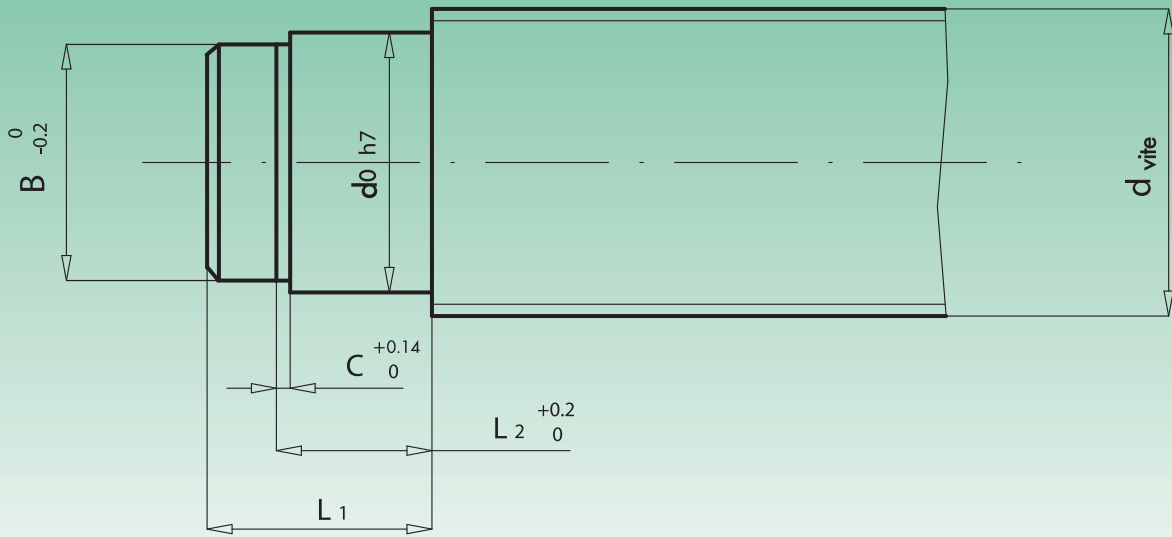
NOTE:
In the fixed supports EK there are the same bearings of the same size of fixed supports FK.
In the floated supports EF there are the same bearings of the same size of floated supports FF.



Para soportes tipo de montaje a presión FK, BK y EK.
For fixed-side support unit types FK, BK and EK.

Ejes recomendados - Recommended shaft and shape

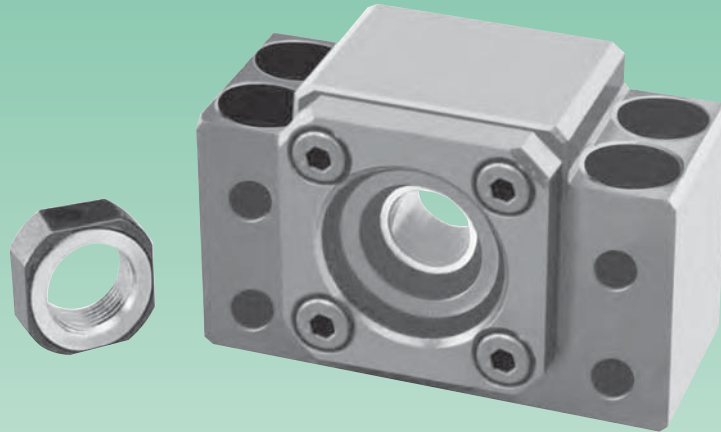
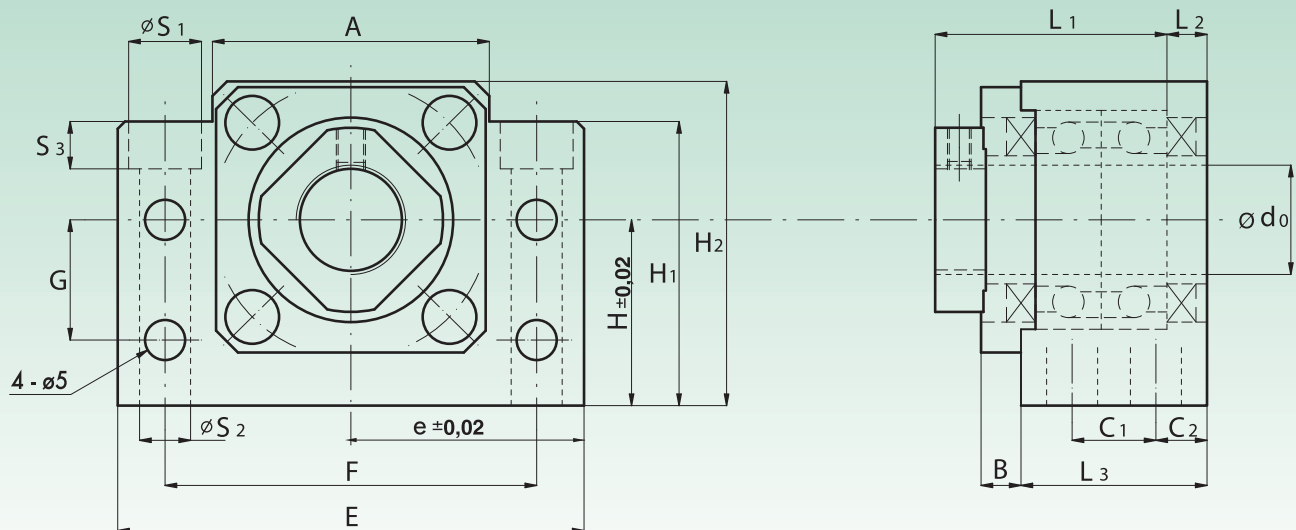
Tipo Type	Dimensiones - Dimensions						
	d ₀	d _{tornillo}	B	L ₁	L ₂	M	L ₃
	mm						
FK 5	5	6	4	6	20	M 5x0.75	7
FK 6	6	8	4	8	24	M 6x0.75	8
FK 8	8	10	6	10	32	M 8x1	10
FK 10	10	12/14	8	15	39	M 10x1	12
FK 12	12	14/16	10	15	39	M 12x1	12
FK 15	15	20	12	20	41	M 15x1	12
FK 20	20	25/32	17	27	59	M 20x1	14
FK 25	25	32	20	36	68	M 25x1.5	18
FK 30	30	40	25	42	72	M 30x1.5	24
BK 10	10	12/14	8	15	39	M 10x1	12
BK 12	12	14/16	10	15	39	M 12x1	12
BK 15	15	20	12	20	41	M 15x1	12
BK 17	17	20/25	15	27	53	M 17x1	14
BK 20	20	25/32	17	27	53	M 20x1	14
BK 25	25	32	20	36	65	M 25x1.5	18
BK 30	30	40	25	42	72	M 30x1.5	24
BK 35	35	40	30	58	83	M 35x1.5	28
BK 40	40	50	35	70	98	M 40x1.5	35
EK 5	5	6	4	6	20	M 5x0.75	7
EK 6	6	8	4	8	24	M 6x0.75	8
EK 8	8	10	6	10	32	M 8x1	10
EK 10	10	12/14	8	15	39	M 10x1	12
EK 12	12	14/16	10	15	39	M 12x1	12
EK 15	15	20	12	20	41	M 15x1	12
EK 20	20	25/32	17	27	59	M 20x1	14



Para soportes tipo de apoyo FF, BF y EF.
For floated-side support unit types FF, BF and EF.

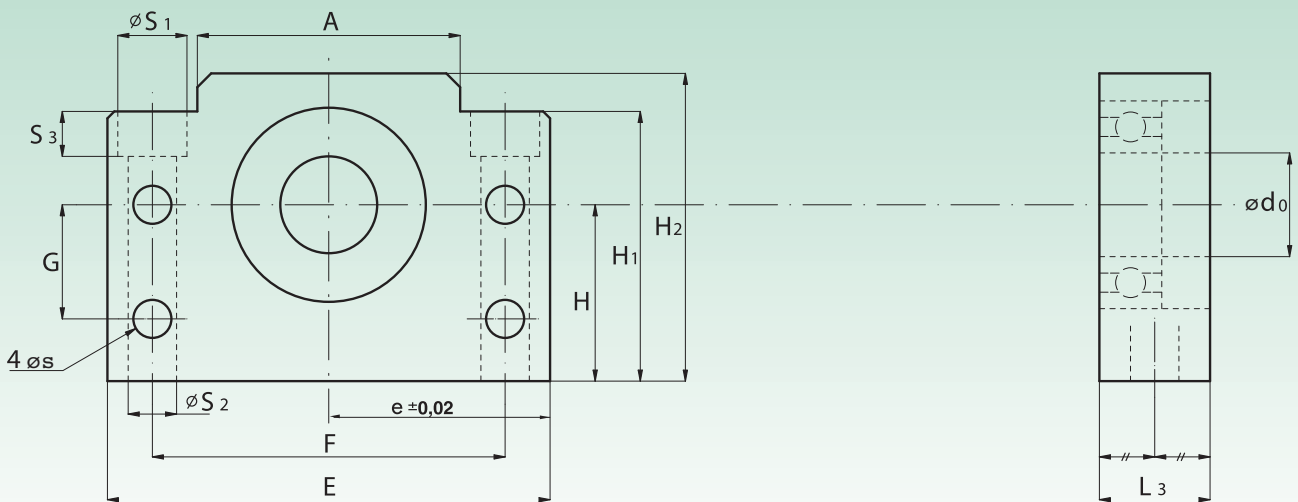
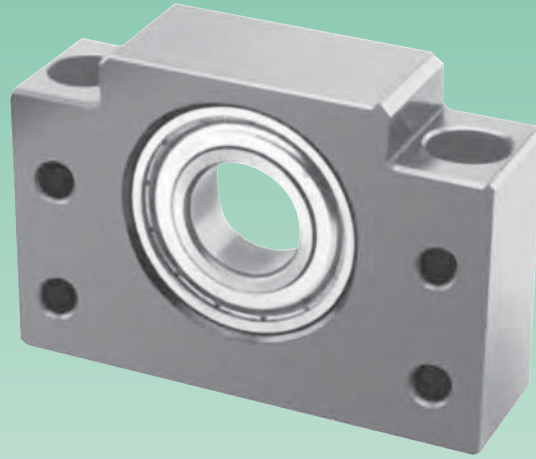
Ejes recomendados - Recommended shaft and shape

Tipo Type	Dimensiones - Dimensions					
	d_0	d_{tornillo}	B	C	L_1	L_2
mm						
FF 10	8	10/12	7,6	0,9	11	7,9
FF 12	10	16	9,6	1,15	12	9,15
FF 15	15	20	14,3	1,15	12	10,15
FF 20	20	25/32	19	1,35	18	15,35
FF 25	25	32	23,9	1,35	20	16,35
FF 30	30	40	28,6	1,75	20	17,75
BF 10	8	10/12	7,6	0,9	11	7,9
BF 12	10	16	9,6	1,15	12	9,15
BF 15	15	20	14,3	1,15	12	10,15
BF 17	17	20/25	16,2	1,15	16	13,15
BF 20	20	25/32	19	1,35	16	13,35
BF 25	25	32	23,9	1,35	20	16,35
BF 30	30	40	28,6	1,75	20	17,75
BF 35	35	40	33	1,75	25	19,75
BF 40	40	50	38	1,75	25	19,75
EF 6	6	8	5,6	0,8	9	7,0
EF 8	6	8	5,6	0,9	10	7,0
EF 10	8	10/12	7,6	0,9	11	7,9
EF 12	10	16	9,6	1,15	12	9,15
EF 15	15	20	14,3	1,15	12	10,15
EF 20	20	25/32	19	1,35	18	15,35

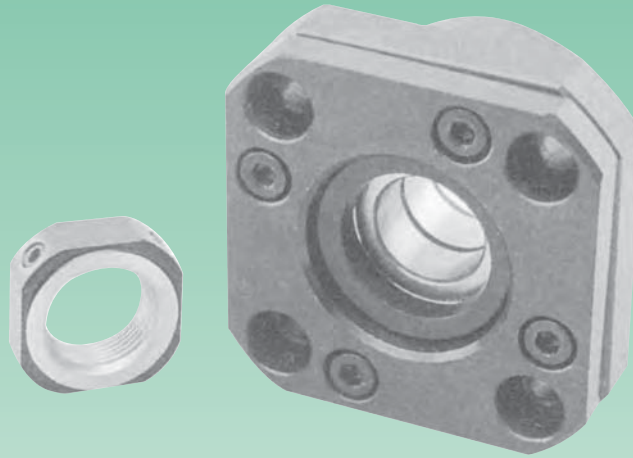
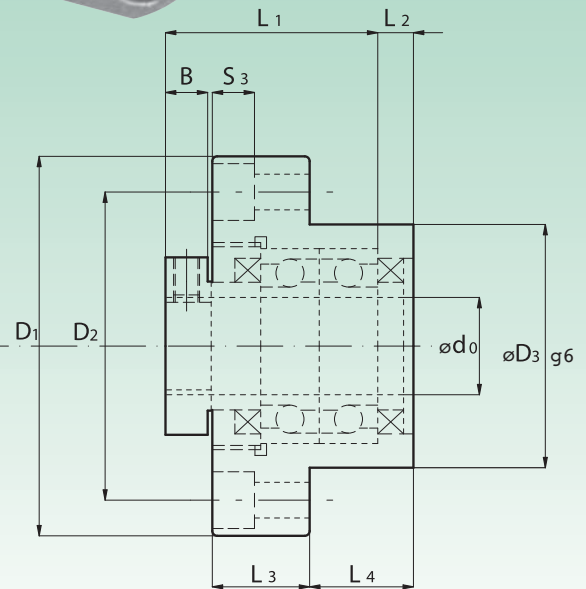
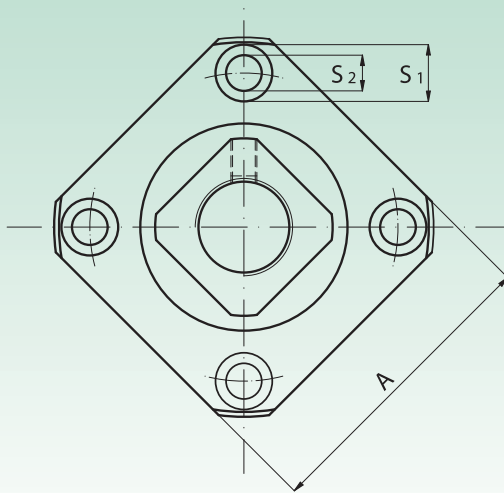
Soportes tipo de montaje a presión BK, FK y EK
Fixed-side support unit types BK, FK and EK

Tuerca incluida
Lock nut included


Tipo Type	Dimensiones - Dimensions																			
	d_0	L_1	L_2	L_3	$H \pm 0,02$	H_1	H_2	A	B	C_1	C_2	E	$e \pm 0,02$	F	G	s	S_1	S_2	S_3	
mm																				
BK 10	10	31	7	25	22	32,5	39	34	6	13	6	60	30	46	15	5,5	11	6,6	5	
BK 12	12	31	7	25	25	35	43	35	6	13	6	60	30	46	18	5,5	11	6,6	6,5	
BK 15	15	33	7	27	28	38	48	40	6	15	6	70	35	54	18	5,5	11	6,6	6,5	
BK 17	17	43	9	35	39	55	64	50	8	19	8	86	43	68	28	6,6	14	9	8,5	
BK 20	20	43	9	35	34	50	60	52	8	19	8	88	44	70	22	6,6	14	9	8,5	
BK 25	25	52	10	42	48	70	80	64	12	22	10	106	53	85	33	9	17,5	11	11	
BK 30	30	55	11	45	51	78	89	76	14	23	11	128	64	102	33	11	20	14	13	
BK 35	35	63	12	50	52	79	96	88	14	26	12	140	70	114	35	11	20	14	13	
BK 40	40	71	16	61	60	90	110	100	18	33	14	160	80	130	37	14	26	18	17,5	

Soportes tipo de apoyo BF, FF y EF
Floated-side support unit types BF, FF and EF



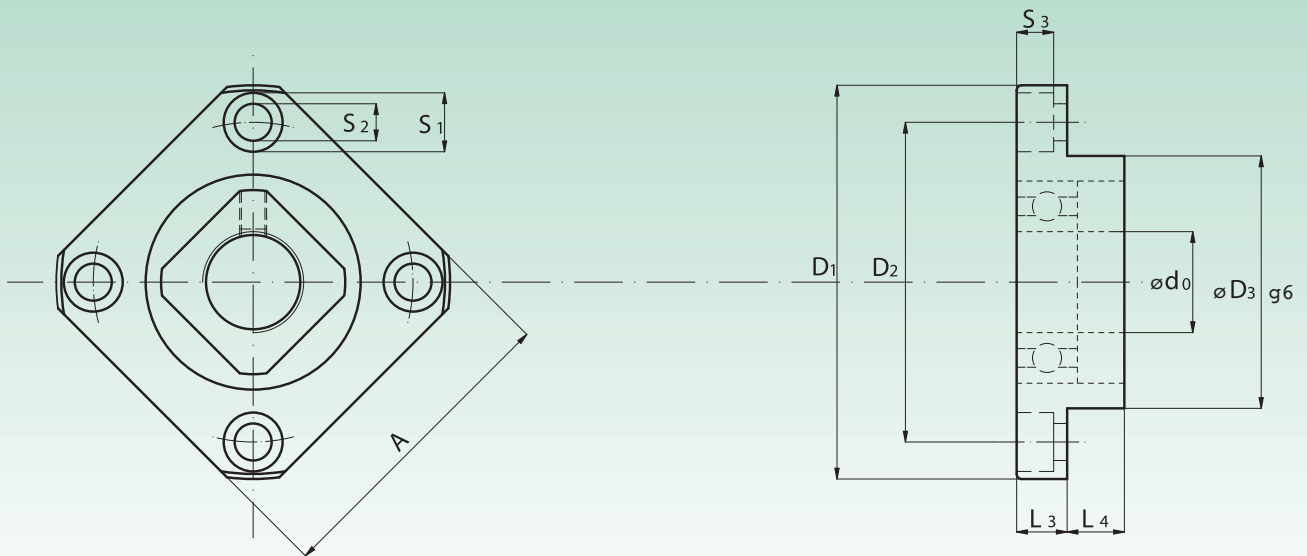
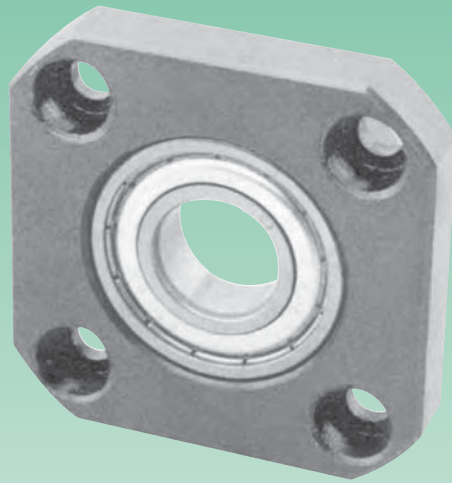
Tipo Type	Dimensiones - Dimensions													
	d ₀	L ₃	H ^{±0,02}	H ₁	H ₂	A	E	e ^{±0,02}	F	G	s	S ₁	S ₂	S ₃
mm														
BF 10	8	20	22	32,5	39	34	60	30	46	15	5,5	11	6,6	5
BF 12	10	20	25	35	43	35	60	30	46	18	5,5	11	6,6	6,5
BF 15	15	20	28	38	48	40	70	35	54	18	5,5	11	6,6	6,5
BF 17	17	23	39	55	64	50	86	43	68	28	6,6	14	9	8,5
BF 20	20	26	34	50	60	52	88	44	70	22	6,6	14	9	8,5
BF 25	25	30	48	70	80	64	106	53	85	33	9	17,5	11	11
BF 30	30	32	51	78	89	76	128	64	102	33	11	20	14	13
BF 35	35	32	52	79	96	88	140	70	114	35	11	20	14	13
BF 40	40	37	60	90	110	100	160	80	130	37	14	26	18	17,5

Soportes tipo de montaje a presión FK, BK y EK
Fixed-side support unit types FK, BK and EK

Tuerca incluida
Lock nut included


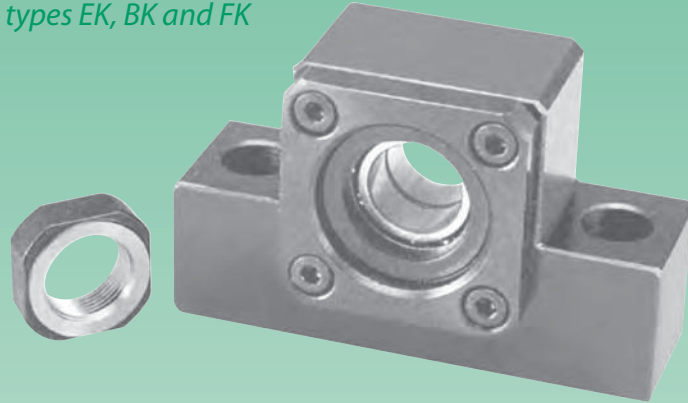
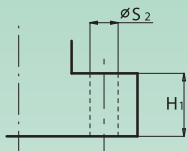
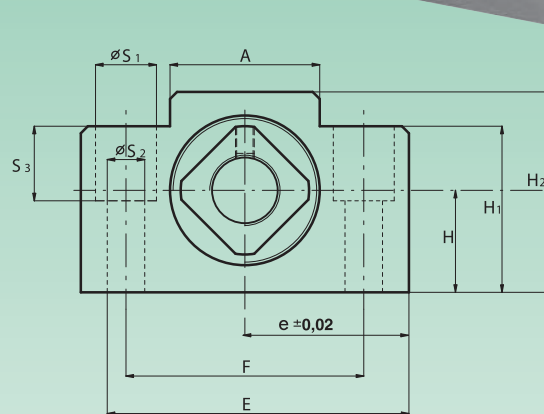
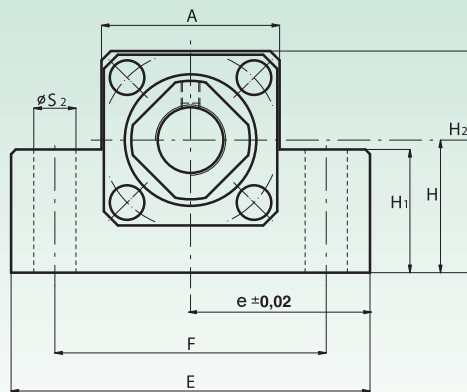
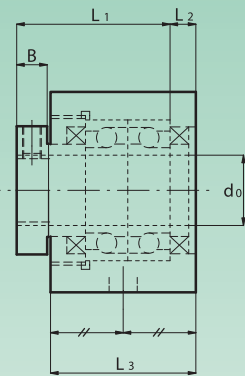
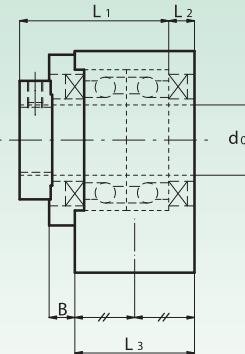
Tipo Type	Dimensiones - Dimensions												
	d ₀	D ₁	D ₂	D ₃	L ₁	L ₂	L ₃	L ₄	A	B	S ₁	S ₂	S ₃
mm													
FK 5	5	34	26	20	18,5	3,5	6	10,5	26	5	6,5	3,4	4
FK 6	6	36	28	22	22	3,5	7	13	28	5	6,5	3,4	4
FK 8	8	43	35	26	26	4	9	14	35	6,5	6,5	3,4	4
FK 10	10	52	42	34	29	5	11	17	42	8	8	4,5	5
FK 12	12	54	44	36	29,5	5	11	17	44	8	8	4,5	5
FK 15	15	63	50	40	33	6	15	17	52	8	9,5	5,5	6
FK 20	20	85	70	57	48	10	22	30	68	10	11	6,6	10
FK 25	25	98	80	63	57	10	27	30	79	10	14	9	11
FK 30	30	117	95	75	60	11	30	32	93	12	17,5	11	13

Soportes tipo de apoyo FF, BF y EF

Floated-side support unit types FF, BF and EF



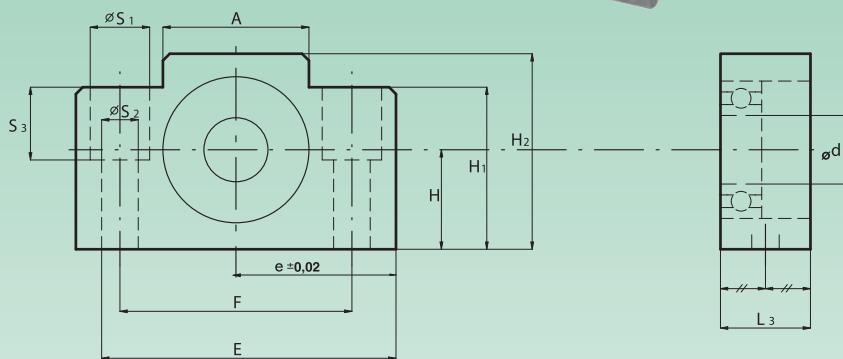
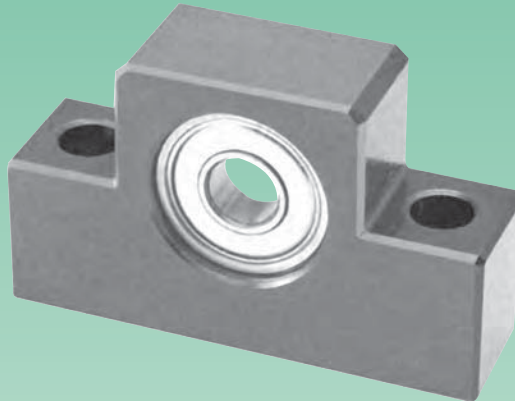
Tipo Type	Dimensiones - Dimensions									
	d_0	D_1	D_2	D_3	L_3	L_4	A	S_1	S_2	S_3
mm										
FF 10	8	43	35	28	7	5	35	6,5	3,4	4
FF 12	10	52	42	34	7	8	42	8	4,5	4
FF 15	15	63	50	40	9	8	52	9,5	5,5	6
FF 20	20	85	70	57	11	9	68	11	6,6	6,5
FF 25	25	98	80	63	14	10	79	14	9	9
FF 30	30	117	95	75	18	17	93	17,5	11	11

Soportes tipo de montaje a presión EK, BK y FK
Fixed-side support unit types EK, BK and FK

Tuerca incluida
Lock nut included

EK 5

EK 6-8

EK 10 - 20


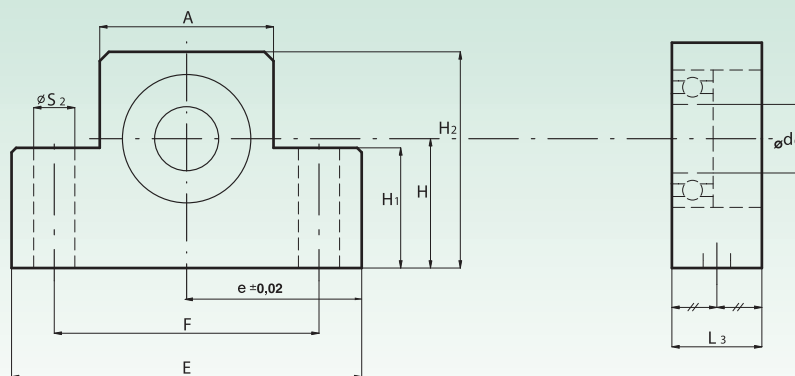
Tipo Type	Dimensiones - Dimensions														
	d_0	L_1	L_2	L_3	$H^{\pm 0,02}$	H_1	H_2	A	B	E	$e^{\pm 0,02}$	F	S_1	S_2	S_3
mm															
EK 5	5	18,5	3,5	16,5	11	8	21	20	5	36	18	28	-	4,5	-
EK 6	6	22	3,5	20	13	20	25	18	5	42	21	30	9,5	5,5	11
EK 8	8	26	4	23	17	26	32	25	6,5	52	26	38	11	6,6	12
EK 10	10	29	7	24	25	24	43	36	6	70	35	52	-	9	-
EK 12	12	29,5	7	24	25	24	43	36	6	70	35	52	-	9	-
EK 15	15	33	7	25	30	25	49	41	6	80	40	60	-	11	-
EK 20	20	48	10	42	30	25	58	56	10	95	47,5	75	-	11	-

Soportes tipo de apoyo EF, BF y FF

Floated-side support unit types EF, BF and FF

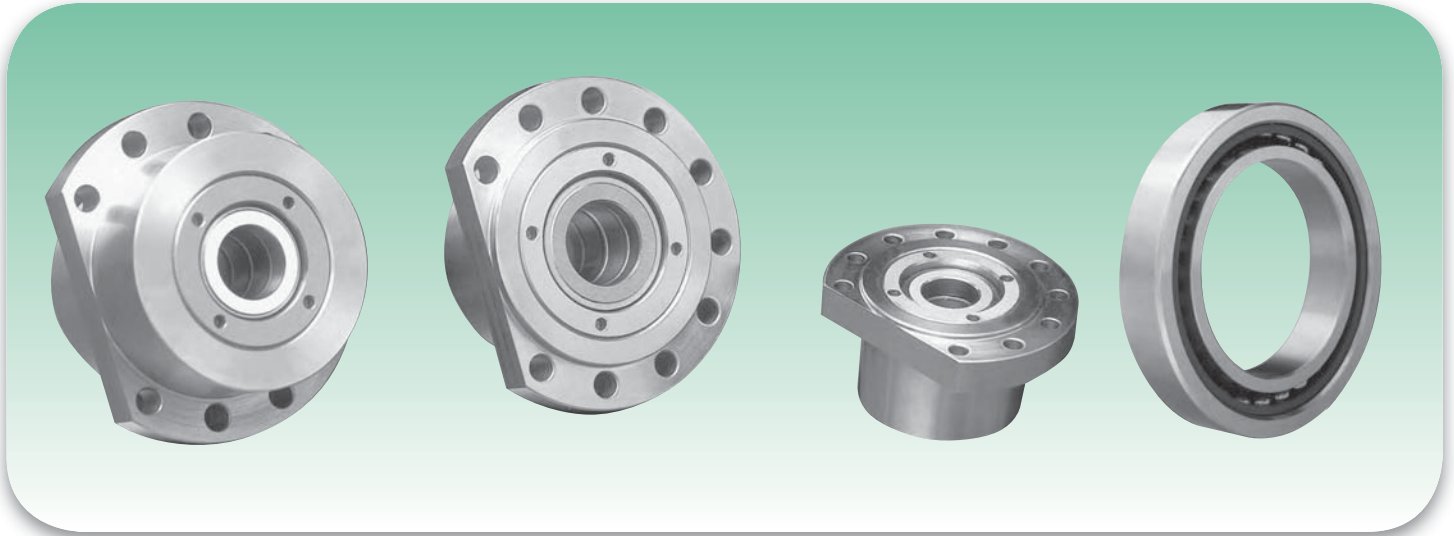


EF 6-8



EF 10-20

Tipo Type	Dimensiones - Dimensions											
	d ₀	L ₃	H _{±0,02}	H ₁	H ₂	A	E	e _{±0,02}	F	S ₁	S ₂	S ₃
mm												
EF 6	6	12	13	20	25	18	42	21	30	9,5	5,5	11
EF 8	6	14	17	26	32	25	52	26	38	11	6,6	12
EF 10	8	20	25	24	43	36	70	35	52	-	9	-
EF 12	10	20	25	24	43	36	70	35	52	-	9	-
EF 15	15	20	30	25	49	41	80	40	60	-	9	-
EF 20	20	26	30	25	58	56	95	47,5	75	-	11	-

Soportes con rodamientos de precisión axial de contacto angular
Supports with precision axial angular contact bearings

CARACTERÍSTICAS TÉCNICAS
TECHNICAL CHARACTERISTICS

- **Material**
Soporte: Acero C40 rectificado.
- **Rodamientos:** ISB axiales de contacto angular de la serie dimensional ISO 02 (código equivalente: FAG 76020) ángulo de contacto 60°.
- **Clase de precisión:** Tolerancias reducidas en la clase de precisión ISO P4 correspondiente a la clase ISO P4S.
- **Precarga:** Los rodamientos se fabrican con diseño universal. Los valores de precarga se indican en la siguiente tabla y corresponden a valores de precarga elevados. Pueden ser suministradas grupos de dos y de cuatro con valores de precarga a petición.
- **Material**
Bearing unit: C40 rectified steel.
- **Bearings:** Angular contact thrust ball bearings ISB of dimensional series ISO 02 (equivalent code: FAG 76020). Contact angle 60°.
- **Precision class:** Reduced tolerances in ISO P4 precision class, corresponding to ISO P4S.
- **Pre-load:** Bearings are produced in universal execution. Preload values are indicated in the following table and correspond to high preload values. Couples and quaternary groups of pre-load values can be provided by specific request.

Soportes con rodamientos de precisión axiales de contacto angular
Supports with precision axial angular contact bearings

- Fuerza de apriete:** En caso de una fuerza de apriete excesiva, los aros del rodamiento sufren una deformación elástica que provoca un aumento de la fuerza de precarga y una disminución de la vida útil. El valor de la fuerza de apriete se podrá calcular tomando como referencia la tabla que sigue a continuación.
- Tolerancias:** Las tolerancias de mecanizado y las dimensiones de montaje se indican en las siguientes tablas:

- Clamping force:** In case of very strong clamping force, bearings rings are affected by an elastic deformation that causes an increase of the pre-load force together with a shortening of the duration. The value of the clamping force can be calculated by means of the table below.
- Tolerances:** The following table reports the working tolerances and the mounting dimensions:

FUERZAS DE APRIETE F ₂ ACONSEJADAS - RECOMMENDED F ₂ CLAMPING FORCES							
Disposición rodamiento <i>Position of the bearing</i>							
Fz [N]	3 - Fv		4 - Fv			6 - Fv	
Rosca Thread	M5	M6	M8	M10	M12	M14	M16
Factor F Factor F	0,98	1,18	1,55	1,9	2,35	2,7	30,5

La fuerza de apriete F₂ se alcanza cuando los tornillos de la tapa se aprietan con un par M.

$$M = Fz/f[Nmm]$$

N = Número de tornillos de la tapa

f. = Factor de corrección

Clamping force F₂ is achieved when the cover's ball screws are clamped with the M couple.

$$M = Fz/f(Nmm)$$

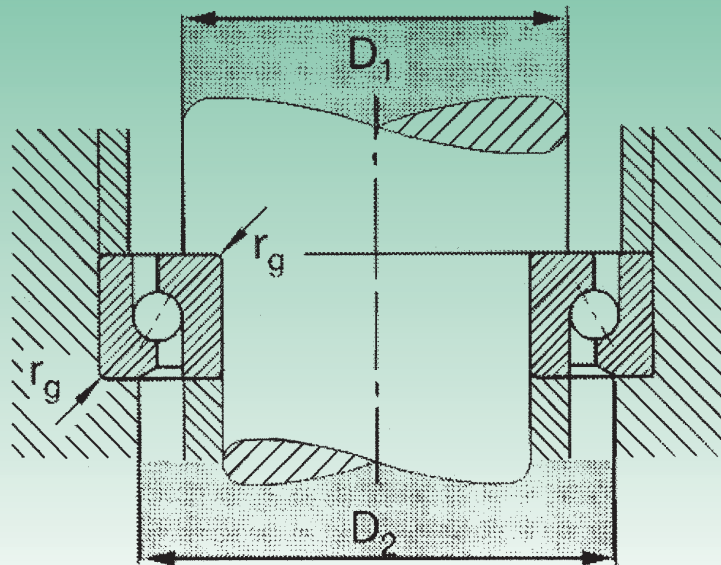
N = number of cover's ball screws

f. = Correction factor

TOLERANCIAS DE MECANIZADO DE LOS EJES Y DE LAS PARTES ADYACENTES

WORKING TOLERANCES OF SHAFT AND ADJACENT PARTS

VALORES INDICATIVOS PARA EL MECANIZADO DE LOS EJES VALUES FOR PROCESSING SHAFTS								
Dimensión nominal del eje (d) <i>Shaft's nominal dimension (d)</i>	Dimensiones - Dimensions							
		mm						
	Más de / Over		10		18	30	50	
	hasta / up to	10	18		30	50	80	
RODAMIENTOS AXIALES DE BOLAS CON CONTACTO ANGULAR DE SIMPLE EFECTO SIMPLE EFFECT ANGULAR CONTACT AXIAL BALL BEARINGS								
Diferencia (d) <i>(d) deviation</i>		-9	-11	-13	-15			
Precisión de forma cilíndrica <i>Cylindrical form precision</i>	t1	2,5	2,5	3	4			
Precisión axial de rotación <i>Axial rotation precision</i>	t3	2,5	2,5	3	4			
Valor medio de rugosidad <i>Roughness mean value</i>	Ra	0,4	0,4	0,4	0,4			

Soportes con rodamientos de precisión axial de contacto angular
Supports with precision axial angular contact bearings

DIMENSIONES DE MONTAJE PARA RODAMIENTOS AXIALES DE BOLAS CON CONTACTO ANGULAR
MOUNTING DIMENSIONS FOR ANGULAR CONTACT AXIAL BALL BEARINGS

Eje Shaft	Rodamiento tipo ISB 204714 AC (equivalente Fag 76020) 204714 AC ISB type bearing (Fag 76020 equivalent)		
Agujero Bore	D1	D2	rg
mm	min	min	máx
12	17	27	0,6
15	20,5	30	0,6
17	23	34,5	0,6
20	27,5	39,5	0,6
25	32	45	1
30	39,5	52,5	1
35	46,5	60,5	1
40	53,5	69,5	1
45	57	73	1
50	63	79	1

• **Obturaciones:** Los segmentos de láminas de 3 anillos de expansión simples, tipo FK3 AS, fabricados con acero para resortes C75, crean una clásica obturación de laberinto.

• **Lubricación:** Grasas al jabón de litio, con aditivos EP como por ejemplo la grasa ARCANOL L 135V, consistencia 2, °C – 40 + 150. Los soportes se suministran ya lubricados, con la cantidad indicada en la siguiente tabla.

• **Seals:** Spathic segments fey with three expander rings, FK3 AS type, made of steel for stainless steel C75 springs, create a typical labyrinth seal.

• **Lubrication:** Lithium soap greases with EP additives like ARCANOL L 135V grease, consistency 2, °C-40 + 150. Bearing units are supplied when already lubrified in the quantity indicated in the next table.

Soportes con rodamientos de precisión axiales de contacto angular
Supports with precision axial angular contact bearings

Cantidades de grasa para rodamientos axiales de bolas con contacto angular, de una hilera
Quantities of grease for angular contact axial ball bearings, single row.

Sigla Fag <i>Type Fag</i>	7602020TVP	7602025TVP	7602030TVP	7602035TVP
grasa g. / grease g.	1,42	1,95	2,65	3,7
Sigla Fag <i>Type Fag</i>	7602040TVP	7602045TVP	7602050TVP	
grasa g. / grease g.	4,45	5,35	6,5	

- **Accesorios:** Tuercas de precisión rectificadas con pasadores de fijación, serie ZM.

- **Tools:** Precision ground lock-nuts with dowel fixing, ZM series.

DISEÑO UNIDAD DE CARTUCHO DE BRIDA
UNITY EXECUTIONS - FLANGED CARTRIDGE

Tipo <i>Type</i>	Descripción <i>Specification</i>
ISB FD	DE BRIDA CON 2 RODAMIENTOS A 'O' <i>FLANGED WITH 2 'O' BEARINGS</i>
ISB FQ	DE BRIDA CON 4 RODAMIENTOS A 'O' <i>FLANGED WITH 4 'O' BEARINGS</i>
ISB FDX	DE BRIDA CON 2 RODAMIENTOS A 'X' <i>FLANGED WITH 2 'X' BEARINGS</i>
ISB FQX	DE BRIDA CON 4 RODAMIENTOS A 'X' <i>FLANGED WITH 4 'X' BEARINGS</i>

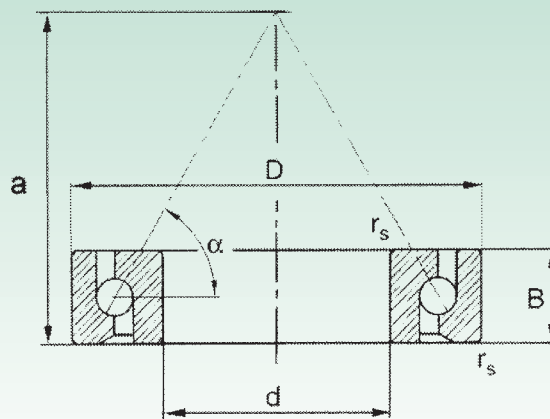
TABLA DE EQUIVALENCIA
EQUIVALENT TABLE

Tipo ISB <i>ISB Type</i>	SNFA	FAFNIR	RHP
ISB FD	BSDU DD	BSBU D	BSCU D
ISB FQ	BSQU TDT	BSBU Q	BSCU Q
ISB FDX	BSDU FF	-	-
ISB FQX	BSQU TFT	-	-

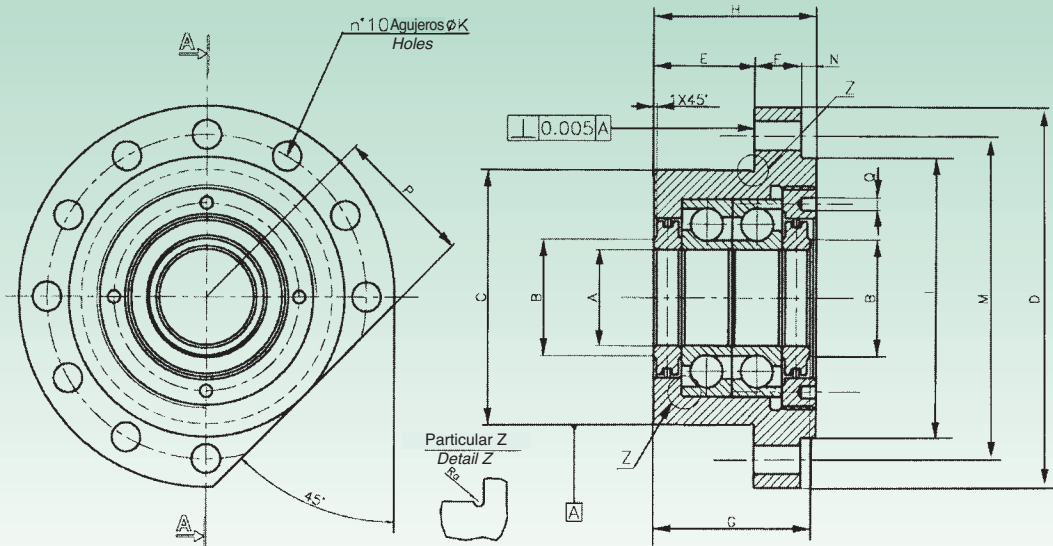
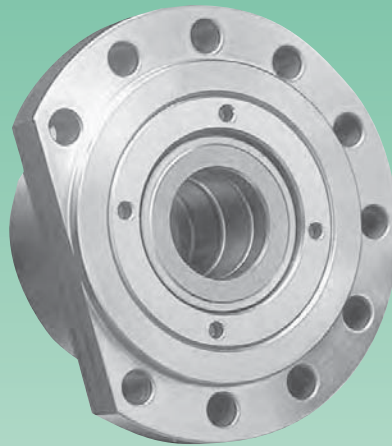
CÓDIGO DE IDENTIFICACIÓN
SPECIFICATION CODE

ISB	F	D	X	030	precarga de N <i>pre-load from N</i>	
MARCA <i>BRAND</i>	DISEÑO CON BRIDA <i>FLANGED EXECUTION</i>	D=2 RODAMIENTOS Q=4 RODAMIENTOS D=2 BEARINGS Q=4 BEARINGS		AGUJERO RODAMIENTO <i>BEARING BORE</i>	Ningún número: <i>Without number:</i>	
			Ningún <i>No</i>	020 = 20 MM	diseño	<i>execution</i>
			código <i>code</i>	025 = 25 MM	precarga.	<i>pre-load.</i>
			diseño a <i>of execution</i>	030 = 30 MM	universal	<i>universal</i>
			'O'	035 = 35 MM	Con número: <i>With number:</i>	
			X para <i>X for</i>	040 = 40 MM	precarga	<i>pre-load</i>
			diseño a <i>execution in</i>	045 = 45 MM	Especial X	<i>Special X</i>
			'X'	050 = 50 MM	360=360 de N	<i>360=360 from N</i>

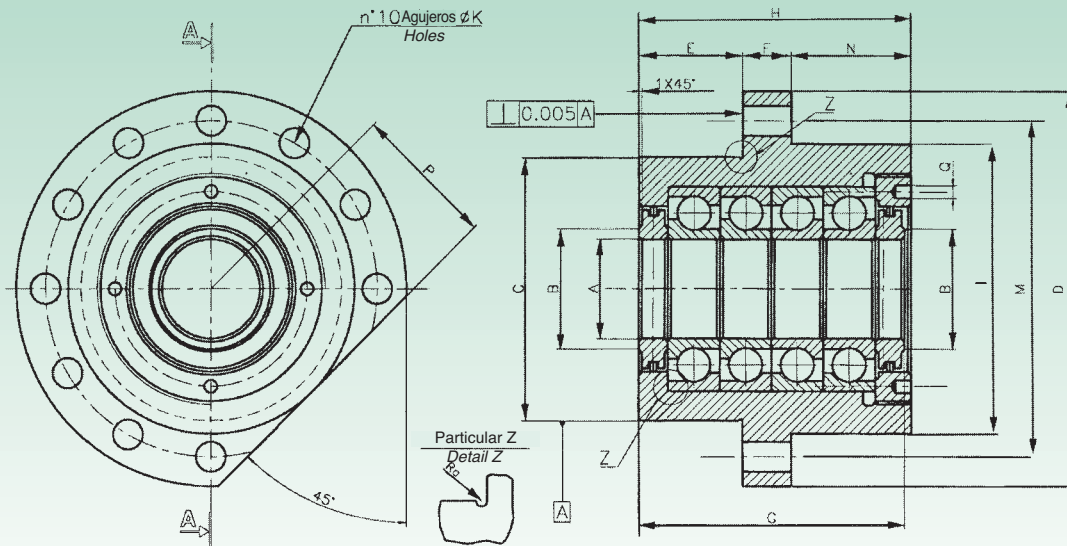

204714 AC

 Angulo de contacto $\alpha \approx 60^\circ$ - Contact Angle $\alpha \approx 60^\circ$


Rodamientos ISB Bearings	Equivalente FAG Equivalent	Dimensiones - Dimensions					Capacidad de carga Load ability		Carga axial Axial load max	Velocidad rotación obtenible Achievable rotation speed		Fuerza de precarga Pre-load force	Momento de fricción Friction point	Peso Weight
							din.	Estát.		Grasa Grease	Aceite Oil			
Tipo Type	Tipo Type	d	D	B	r _{smin}	a ≈	C	Co	din	Velocidad - Speed		Fv	Mr	Kg
		mm					KN				kN	Nmm		
174012AC	7602017TVP	17	40	12	0,6	31	16,6	20	8,5	6000	8000	1,7	30	0,075
204714AC	7602020TVP	20	47	14	1	6	19,3	25	10,6	5000	6700	2,3	50	0,130
255215AC	7602025TVP	25	52	15	1	41	22	30,5	13,2	4500	6000	2,5	65	0,160
306216AC	7602030TVP	30	62	16	1	48	26	39	17	3800	5000	2,9	85	0,240
357217AC	7602035TVP	35	72	17	1,1	55	30	50	21,2	3200	4300	3,3	115	0,345
408018AC	7602040TVP	40	80	18	1,1	62,5	37,5	64	28	2800	3800	4,3	170	0,445
458519AC	7602045TVP	45	85	19	1,1	66	38	68	28	2800	3600	4,5	190	0,505
509020AC	7602050TVP	50	90	20	1,1	71,5	39	75	31,5	2400	3400	4,9	230	0,575



EJE Ø mm. SHAFT Ø mm.	Tipo Type	SOPORTES ISB TIPO FD PARA RODAMIENTOS - DIMENSIONES SIN TOLERANCIA : ± 0.13 mm. ISB UNITS TYPE FD, FOR BEARINGS - DIMENSIONS WITHOUT TOLERANCE: ± 0.13 mm.														
		A	B	C	D	E	F	G	H	I	K	M	N	P	Q	Rc
17	ISB FD 017 (17-40-12)	17 16.996	25	60 59.987	90	32	13	44.260 43.240	47	64	6,6	76	2	32	4,3	0,5
20	ISB FD 020 (20-47-14)	20 19.669	28	60 59.987	90	32	13	44.260 43.240	47	64	6,6	76	2	32	4,3	0,5
25	ISB FD 025 (25-52-12)	25 24.996	35	80 79.987	120	32	15	50.260 49.240	52	88	9,2	102	5	44	4,3	0,5
30	ISB FD 030 (30-62-12)	30 29.996	41	80 79.987	120	32	15	50.260 49.240	52	88	9,2	102	5	44	4,3	0,5
35	ISB FD 035 (35-72-17)	35 34.995	46	90 89.987	130	32	15	50.260 49.240	52	98	9,2	113	5	49	4,3	0,5
40	ISB FD 040 (40-80-18)	40 39.995	55	124 123.982	165	43,5	17	64.260 63.240	66	128	11,4	146	5,5	32	5,3	0,5
45	ISB FD 045 (45-85-19)	45 44.995	66	124 123.982	165	43,5	17	64.260 63.240	66	128	11,4	146	5,5	44	5,3	0,5
50	ISB FD 050 (50-90-20)	50 49.995	66	124 123.982	165	43,5	17	64.260 63.240	66	128	11,4	146	5,5	44	5,3	0,5



EJE Ø mm. SHAFT Ø mm.	Tipo Type	SOPORTES ISB TIPO FD PARA RODAMIENTOS - DIMENSIONES SIN TOLERANCIA : ± 0.13 mm. ISB UNITS TYPE FD, FOR BEARINGS - DIMENSIONS WITHOUT TOLERANCE: ± 0.13 mm.														
		A	B	C	D	E	F	G	H	I	K	M	N	P	Q	Rc
17	ISB FQ 017 (17-40-12)	17 16.996	25	60 59.987	90	32	13	74.260 72.740	77	64	6,6	76	32	32	4,3	0,5
20	ISB FQ 020 (20-47-14)	20 19.669	28	60 59.987	90	32	13	74.260 72.740	77	64	6,6	76	32	32	4,3	0,5
25	ISB FQ 025 (25-52-15)	25 24.996	35	80 79.987	120	32	15	80.260 78.240	82	88	9,2	102	35	44	4,3	0,5
30	ISB FQ 030 (30-62-16)	30 29.996	41	80 79.987	120	32	15	80.260 78.740	83	88	9,2	102	36	44	4,3	0,5
35	ISB FQ 035 (35-72-17)	35 34.995	46	90 89.987	130	32	15	84.260 82.740	86	98	9,2	113	39	49	4,3	0,5
40	ISB FQ 040 (40-80-18)	40 39.995	55	124 123.982	165	43,5	17	104.260 102.740	106	128	11,4	146	45,5	64	5,3	0,5
45	ISB FQ 045 (45-85-19)	45 44.995	66	124 123.982	165	43,5	17	104.260 102.740	106	128	11,4	146	45,5	64	5,3	0,5
50	ISB FQ 050 (50-90-20)	50 49.995	66	124 123.982	165	43,5	17	104.260 102.740	106	128	11,4	146	45,5	64	5,3	0,5



Engrasador para lubricación

Grease nipple for lubrication

Doble obturación: chapa de protección más obturación de caucho

Double protection: combination of steel and rubber seal

Agujero de fijación del soporte

Self-aligning bearing units fixing hole

Superficie esférica autoalineable

Self-aligning surface

Pasador suministrable también con manguito o collar excéntrico de fijación

Set screw fixing also available with eccentric collar or tapered adapter sleeve

Corona giratoria de una hilera de bolas

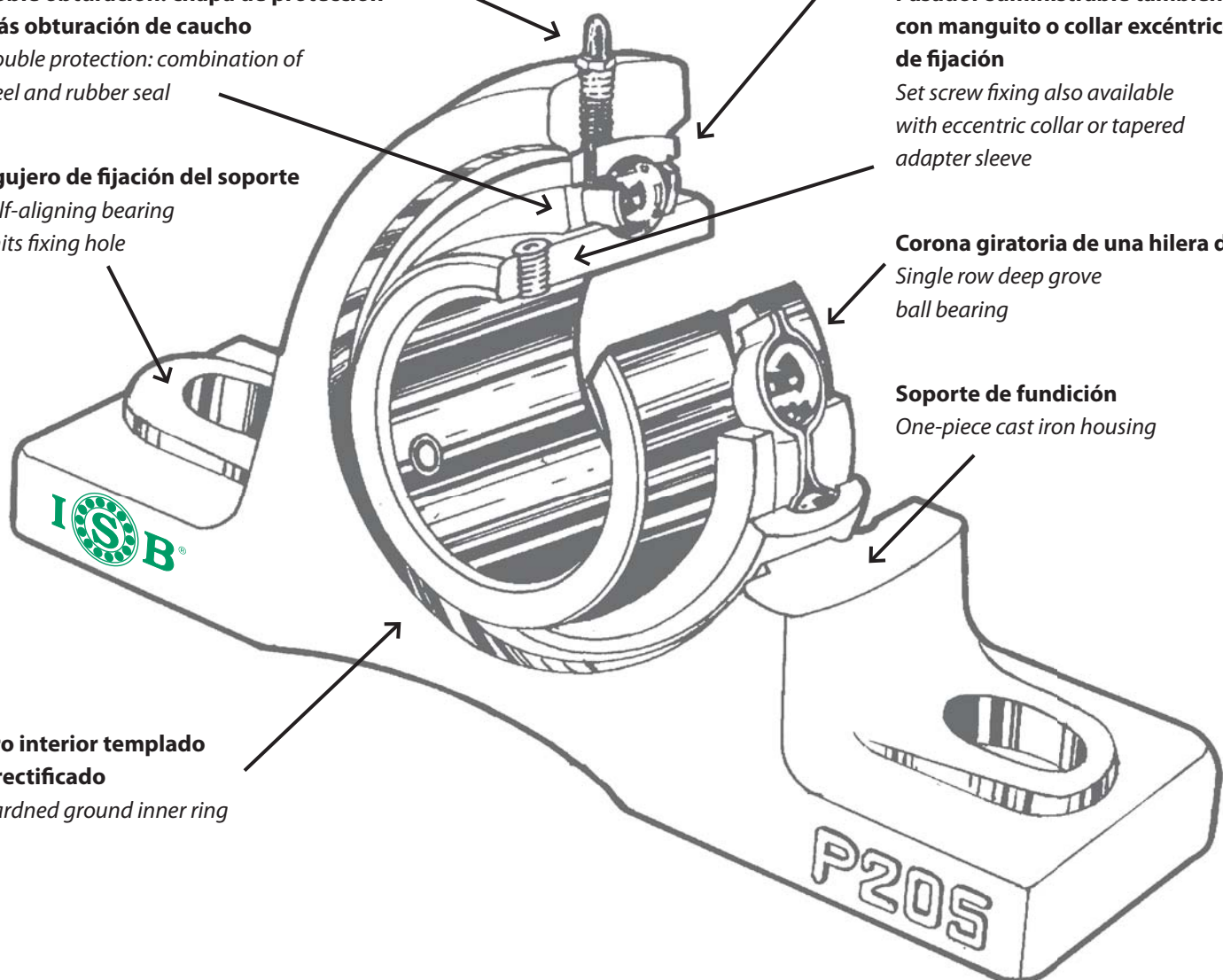
Single row deep groove ball bearing

Soporte de fundición

One-piece cast iron housing

Aro interior templado y rectificado

Hardened ground inner ring



La marca **ISB®**, representa una gama de artículos técnicos cuya producción está a cargo de un grupo de fabricantes que han acumulado décadas de experiencia en el sector. El elevado know-how técnico conjuntamente con equipos de alto nivel permiten garantizar una producción con elevados estándares de calidad, tanto en lo relativo a las fases de producción como también para los productos acabados. Este catálogo técnico ofrece una visión de toda la gama de productos disponibles. Les recordamos además que en caso de aplicaciones especiales podrán Ustedes ponerse en contacto con nuestra Oficina Técnica.

La finalidad principal del catálogo es la de ayudar a los diseñadores de máquinas, suministrándoles las informaciones necesarias para que puedan identificar las mejores aplicaciones y las soluciones posibles para las actividades de su competencia.

La primera parte del catálogo ilustra las características técnicas generales de todos los soportes de fundición y de los rodamientos **ISB®** (características constructivas, tolerancias, coeficientes de carga y vida útil, juego del rodamiento, lubricación, y otras informaciones) y a continuación se indican las tablas de medidas de los productos. En la segunda parte del catálogo se exponen las características y las tablas de medidas de los soportes de la serie pesada y por último en la tercera parte se ilustran los soportes de plástico.

Todas las características técnicas constructivas respetan las normas ISO y DIN, en modo tal de garantizar un producto de elevada calidad, que mantenga las mismas características en el tiempo y que resulte intercambiable con las marcas más prestigiosas a nivel mundial.

*The **ISB®** trademark represents a range of technical articles, the production of which is entrusted to a pool of constructors who, exploit their several decades of experience in the sector. High level technical know-how together with advanced equipment guarantee elevated production standards both in the productive phase as well as the quality control phase on the finished product. This technical catalogue illustrates our range of products; though special applications are possible by contacting our technical office as well.*

The principal objective of this technical catalogue is to help project managers by furnishing them with the necessary information to find the best applications and solutions possible for the activity of their competence.

*The first part of this technical catalogue illustrates the general technical characteristics of all the housings in cast iron and the **ISB®** ball bearings (constructive characteristics, tolerances, load and duration coefficients, clearance of the ball bearing, lubrication and various other general information), followed by tables with the sizes of the products. In the second part of the catalogue the characteristics are illustrated in the tables the sizes of the heavy series housings are listed, after which is the third part which moves to the plastic housings.*

All of the technical characteristics of construction are in accordance with ISO and DIN rules, in order to guarantee an elevated product which maintains the same characteristics over time and is interchangeable with more well known brands on a world wide level.

Los soportes **ISB®** se fabrican en múltiples diseños, con cuerpo exterior de fundición, aleación de aluminio, chapa de acero estampado y plástico. Los soportes se suministran con un rodamiento provisto de un aro exterior esférico que tiene libertad para oscilar en la respectiva pista del soporte, en modo tal de compensar cualquier defecto de alineación y eliminar todo posible esfuerzo entre el eje y el soporte. El rodamiento presente en el asiento del soporte tiene las mismas características constructivas de los rodamientos de la serie 62 o 63, de conformidad con las tablas ISO.

***ISB®** housings are constructed in multiple executions, with external parts in cast iron, bound with aluminium, in moulded steel sheets and in plastic.*

The housing units are supplied complete with ball bearing, provided with external ball rings which can oscillate in the corresponding track hollowed out in the casting, in such a way as to compensate for any defect of alignment, eliminating solicitation between the shaft and the prop. It corresponds to the internal constructive characteristics of the 62 or 63 series according to the ISO tables.

A ambos lados del rodamiento están montadas obturaciones particularmente diseñadas e indicadas para garantizar el sellado perfecto y evitar toda posible filtración de polvo, humedad y fluidos de cualquier tipo. Todos los rodamientos están pre-engrasados y son relubricables, a excepción de las series: CB - RB - SA - SB, que cuentan con una lubricación de por vida.

En el caso de los soportes que deben ser utilizados en condiciones particularmente críticas, como por ejemplo en los ambientes donde operan las empresas agrícolas, siderúrgicas o las fundiciones, los soportes se pueden suministrar con tapas de protección suplementarias. Las tapas podrán ser de fundición gris, chapa de acero o plástico y están diseñadas en modo tal de permitir la eventual sustitución de las obturaciones de caucho con normales anillos de fieltro. Existen también tapas cerradas utilizables en aplicaciones que no cuentan con el eje pasante.

Specially studied and particularly indicated resistance gaskets are located on both sides of the ball bearing, to guarantee perfect resistance, this avoids eventual infiltration from dust, humidity and fluids of various types.

All of the ball bearings are pre-lubricated and can be lubricated repeatedly, except the series: CB - RB - SA - SB, which are lubricated for their lifetime.

Should the housing be used in particularly critical conditions such as the ambient where agricultural companies or iron and steel foundries operate, all of the housings can be supplied with supplementary protective covers.

The covers can be constructed in grey cast iron or in steel sheets or in plastic and are constructed in such a way as to guarantee even eventual substitution of rubber seals with common felt rings. There are also closed covers used in applications where the shaft does not pass.

2.1

MATERIAL DE LOS RODAMIENTOS

BEARINGS MATERIAL

El material de los caminos de rodadura y de las bolas de los rodamientos debe contar con la dureza requerida y mantener las características cualitativas indicadas a continuación:

1. elevada resistencia contra los frecuentes esfuerzos que puedan causar fracturas por fatiga de la superficie en los caminos de rodadura, que regulan la vida útil del rodamiento.
2. elevada resistencia y elasticidad de los materiales para evitar la deformación, en el momento en que se aplican fuertes cargas sobre la superficie.
3. elevada resistencia a la abrasión, para contrastar eficazmente la fricción rasante entre jaula y bolas.
4. elevada resistencia a roturas causadas por impactos, fallos y/o averías imputables a aplicaciones erróneas o montajes impropios.
5. soportar pequeñas modificaciones que puedan verificarse con el tiempo, en lo que se refiere a la dimensión y la forma debidas a esfuerzos internos o a variaciones de la estructura.

GCr15 acero <JIS G4805> (acero con elevado contenido de carbono y cromo, para rodamientos), esta tipología de acero logra satisfacer las condiciones expuestas previamente. En la siguiente tabla se detalla su composición química.

The materials used to construct the rolling track and the bearing spheres must have the necessary hardness and maintain the qualities indicated below:

1. *elevated resistance against repeated straining that can cause fractures due to wear and tear on the surface of the rolling track which regulates the life of the bearing.*
2. *elevated resistance and elasticity of the materials in order to prevent deformation when heavy loads are applied to the surface.*
3. *elevated resistance to abrasion to effectively contrast against wear and tear between the cage and the sphere.*
4. *elevated resistance against breaking caused by collision, breakage and or breakdown due to incorrect application or improper assemblage.*
5. *small changes which could occur over time due to internal solicitation or structural variations.*

GCr15 steel <JIS G4805> (steel with and elevated carbon or chrome content for bearings), is type of steel which is capable of satisfying all of the above points and the chemical composition is shown in the following table.

Composición química del acero con elevado contenido de carbono y cromo para rodamientos
Chemical composition of high carbon chromium bearing steel

Clasificación <i>Class</i>	Símbolos <i>Symbols</i>	Carbono <i>Carbon</i>	Silicio <i>Silicon</i>	Manganeso <i>Manganese</i>	Fósforo <i>Phosphorus</i>	Azufre <i>Sulphur</i>	Cromo <i>Chromium</i>
	JIS	C	Si	Mn	P	S	JIS
1	SUJ 1	0,95 ~ 1,10	0,15 ~ 0,35	> 0,50	> 0,025	> 0,025	0,90 ~ 1,20
2	SUJ 2	0,95 ~ 1,10	0,15 ~ 0,35	> 0,50	> 0,025	> 0,025	1,30 ~ 1,60
3	SUJ 3	0,95 ~ 1,10	0,40 ~ 0,70	0,90 ~ 1,15	> 0,025	> 0,025	0,90 ~ 1,20

Para mantener constante la calidad en el tiempo, se efectúan los siguientes controles:

- análisis químicos de la composición
- exploraciones magnéticas
- pruebas de rumorosidad y vibración
- corrosión por contacto con sustancias ácidas
- controles visuales
- exámenes de la estructura al microscopio
- tests de dureza de los materiales
- pruebas de fatiga

In order to maintain the quality constant over time, the entire series of tests reported below are performed:

- *chemical analysis of the composition.*
- *magnetic exploration*
- *noise and vibration tests*
- *corrosion from contact with acid substances.*
- *visual inspection*
- *microscopic inspection*
- *hardness tests on the materials*
- *stress tests*

2.2

MATERIAL DE LAS JAULAS Y DE LOS REMACHES

CAGES AND RIVETS MATERIAL

La composición del material de fabricación de las jaulas respeta las normas JIS G 3141; las jaulas se fabrican con láminas de acero al carbono plegado, enfriado y prensado SPCC.

La composición del material de fabricación de los remaches respeta las normas JIS G 3507; roscas metálicas de acero al carbono SWRCH 12A.

The composition of the material used to construct the cages conforms to JIS G 3141 norms; the cages are constructed with carbon rolled steel sheets, cooled and pressed SPCC.

The composition of the material used to construct the rivets conforms to JIS G 3507 norms, metal threads of carbon steel SWRCH 12A.

2.3

MATERIAL DEL CUERPO

HOUSING MATERIAL

La composición del material de fabricación de los cuerpos de los soportes es HT 200 JIS G 5501 (fundición). En la siguiente tabla se detallan sus propiedades mecánicas:

The composition of the construction material used to fuse the housings is HT 200 JIS G 5501 (cast iron), the mechanical properties of which are illustrated in the following table:

Propiedades mecánicas de las partes de fundición HT200 - *Mechanical properties of cast iron HT 200*

Clasificación Class	Espesor Thickness	Diámetro de la barra de prueba Diameter of testing bar	Test de tensión Tension test	Test de frenado lateral Traverse breaking test		Resistencia a la presión Pressure strength	Test de dureza Hardness test
			Fuerza de tensión Tensile strenght	Fuerza de curvado Bender strength	Deflexión Deflection		
	mm	mm	Kgf/mm ²	Kgf/mm ²	mm	Kgf/mm ²	HB
HT 200 JIS (FC 200)	< 06-80	13	< 32	53	1,8	75	187-255
	< 08-15	20	< 25	45	2,5	75	170-241
	< 15-30	30	< 20	40	2,5	75	170-241
	< 30-50	45	< 18	34	3,0	75	170-241
	< 50	60	< 16	31	4,5	75	160-229

2.4

MATERIALES DE LOS OTROS COMPONENTES

OTHER COMPONENTS MATERIAL

En la siguiente tabla se indican los materiales más importantes utilizados en la fabricación de los principales accesorios de los soportes.

The principle materials used to construct the main accessories relative to the housings are indicated in the table below.

Componentes Components	Material utilizado Material used	Símbolos JIS JIS symbols	Números JIS JIS numbers
Manguito Adapter sleeve	Acero al carbono Carbon steel	S25C	JIS G 4051
Tuerca Nut	Acero al carbono Carbon steel	S25C	JIS G 4051
Arandela Washer	Láminas de acero al carbono plegadas en frío y prensadas Cold roller carbon steel sheet and strip	SPCC	JIS G 3141
Anillos obturadores Shaft seal	Caucho sintético nitrilo Synthetic nitrile rubber	-	-
Dispositivo de lubricación Slinger	Láminas de acero al carbono plegadas en frío y prensadas Cold roller carbon steel sheet and strip	SPCC	JIS G 3141
Tornillo hexagonal Hexagon set screw	Acero niquelado con cromo y molibdeno Nickel chromium molybdenum steel	SCM 435	JIS G 4105
Llave hexagonal Hexagon wrench key	Acero niquelado con cromo y molibdeno Nickel chromium molybdenum steel	SNM 630	JIS G 4103
Engrasador Grease nipple	Latón Brass	C 3604	JIS H 3250

Los rodamientos utilizados en los soportes **ISB**[®] prevén un sistema de obturación a ambos lados. Dicho sistema está constituido por la combinación de una obturación de caucho sintético fijada en el aro exterior (reforzada con acero y con el correspondiente labio) y un blindaje presente en el aro interior, que gira con el aro mismo. Este sistema de protección evita la salida de la grasa y toda posible infiltración de agentes contaminantes. Además de estas protecciones (como ya hemos dicho en el apartado 2) se pueden también montar dispositivos de protección adicionales, como por ejemplo tapas. La utilización sinérgica de ambos dispositivos de protección resulta particularmente indicada cuando existen agentes externos muy agresivos, polvo, líquidos o cuando la máquina trabaja a la intemperie.

*The bearings used in **ISB**[®] housings provide a sealing system on both sides.*

They are constructed with a seal which has synthetic rubber fixed to the external ring and is reinforced with the relative steel lip; while fixed on the inner ring there is a shield which turns together.

This protective system prevents grease from exiting and pollutants from entering.

In addition to what is reported above and as briefly mentioned in point n° 2., ulterior protection devices such as covers are available.

Both protection devices used at the same time is indicated in cases where the external agents are particularly aggressive such as dust, various liquids or for external use.

Las tolerancias de los rodamientos y de los soportes han sido normalizadas a nivel nacional e internacional de conformidad con las normas JIS. Los rodamientos se fabrican en general con clase de tolerancia estándar

The tolerances of the bearings and their housings have been normalized at both national and international levels and conform to JIS norms. Generally, the bearings are constructed according to standard tolerances.

d	diámetro nominal del agujero <i>nominal bore diameter</i>
Δd_{mp}	diferencia del diámetro del agujero respecto al valor nominal <i>deviation of bore diameter from nominal value</i>
V_{dp}	variación del diámetro del agujero <i>bore diameter variation</i>
D	diámetro nominal exterior <i>nominal outer diameter</i>
ΔD_{mp}	diferencia del diámetro exterior medio respecto al valor nominal <i>deviation of the mean outer diameter from nominal value</i>
K_{ia}	concentricidad de rotación del aro interior en el rodamiento completo (precisión radial de rotación) <i>concentricity radial run out of assembled bearing inner ring (run out radial precision)</i>
K_{ea}	concentricidad de rotación del aro exterior en el rodamiento completo (precisión radial de rotación) <i>concentricity radial run out of assembled bearing outer ring (run out radial precision)</i>
ΔB_s	diferencia de una única medida de la altura del aro interior respecto a la dimensión nominal <i>inner ring single height deviation as regards to nominal dimension</i>
ΔC_s	diferencia de una única medida de la altura del aro exterior respecto a la dimensión nominal <i>outer ring single height deviation as regards to nominal dimension</i>

Aro interior - Inner ring

Diámetro interior (d) Inner diameter (d)				Tipo (rodamiento con agujero cilíndrico) Type (cylindrical bore bearing) UC - HC - SA - SB - SER				Diferencia altura Height deviation				Concentricidad de rotación Concentricity radial run out			
Más de Over		Hasta Up to		Δd_{mp}				V_{dp}		ΔB_s		ΔC_s		K_{ia}	
mm	pulgadas inch	mm	pulgadas inch	máx	mín	máx	mín	máx		mín	máx	mín	máx	máx	
10	0,3937	18	0,7087	+15	0	+6	0	10	4	0	-120	0	-47	15	6
18	0,7087	30	1,1811	+18	0	+7	0	12	5	0	-120	0	-47	18	7
30	1,1811	50	1,9685	+21	0	+8	0	14	6	0	-120	0	-47	20	8
50	1,9685	80	3,1496	+24	0	+9	0	16	6	0	-150	0	-59	25	10
80	3,1496	120	4,7244	+28	0	+11	0	19	7	0	-200	0	-79	30	12
120	4,7244	180	7,0866	+33	0	+13	0	22	9	0	-250	0	-98	35	14

Aro interior - Inner ring

Diámetro interior (d) Inner diameter (d)				Tipo (rodamiento con agujero cilíndrico) Type (cylindrical bore bearing) CB				Diferencia altura Height deviation				Concentricidad de rotación Concentricity radial run out			
Más de Over		Hasta Up to		Δd_{mp}				V_{dp}		ΔB_s		ΔC_s		K_{ia}	
mm	pulgadas inch	mm	pulgadas inch	máx	mín	máx	mín	máx		mín	máx	mín	máx	máx	
10	0,3937	18	0,7087	0	-8	0	-3	10	4	0	-120	0	-47	15	6
18	0,7087	30	1,1811	0	-10	0	-4	12	5	0	-120	0	-47	18	7
30	1,1811	50	1,9685	0	-12	0	-5	14	6	0	-120	0	-47	20	8

Aro exterior - Outer ring

Diámetro exterior (d) Outer diameter (d)				Variación del diámetro exterior medio Deviation of the mean outer diameter				Concentricidad de rotación Concentricity radial run out	
Más de Over		Hasta Up to		ΔD_{mp}				K_{ea}	
mm	pulgadas inch	mm	pulgadas inch	máx	mín	máx	mín	máx	
18	0,7087	30	1,1811	0	-9	0	-4	15	6
30	1,1181	50	1,9685	0	-11	0	-4	20	8
50	1,9685	80	3,1496	0	-13	0	-5	25	10
80	3,1496	120	4,7244	0	-15	0	-6	35	14
120	4,7244	150	5,9055	0	-18	0	-7	40	16
150	5,9055	180	7,0866	0	-25	0	-10	45	18
180	7,0866	250	9,8425	0	-30	0	-12	50	20
250	9,8425	315	12,4016	0	-35	0	-14	60	24

Semiángulo del cono: α
 Half angle of cone: α

$$\alpha = 2^{\circ}23'9,4''$$

$$= 2.38594^{\circ}$$

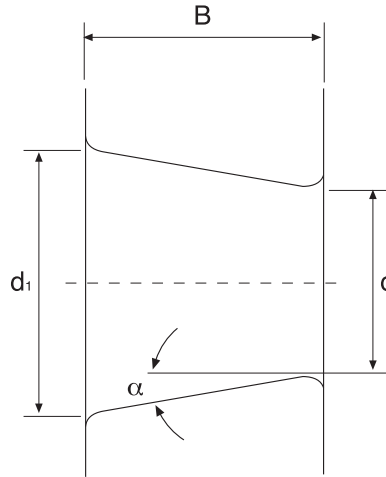
$$= 0.041643 \text{ rad}$$

(conicidad 1:12)
 (taper-ratio 1:12)

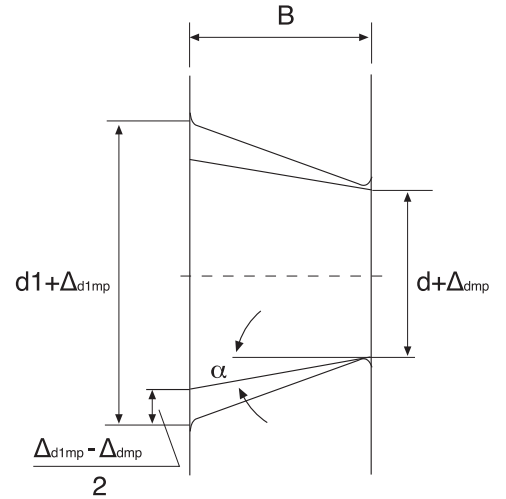
Diámetro mayor teórico d_1 :
 Theoretical bigger diameter d_1 :

$$d_1 = d + \frac{1}{12}B \quad (\text{conicidad 1:12})$$

$$(\text{taper-ratio 1:12})$$



Agujero cónico teórico
 Theoretical bore diameter



Agujero cónico con una diferencia en la dimensión del diámetro medio de la superficie plana
 Conical bore with deviation of mean diameter in flat surface

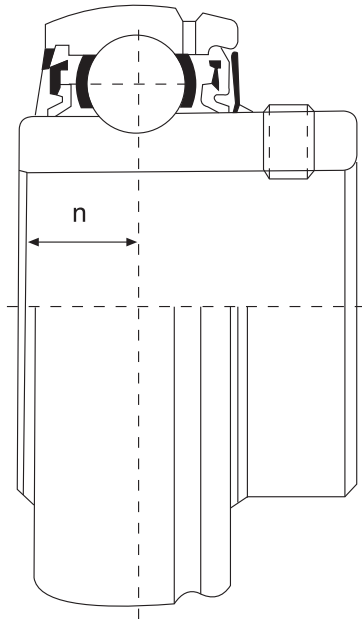
Δd_{mp}	Diferencia en la dimensión del diámetro medio del agujero en la superficie plana en el extremo menor teórico del agujero cónico Deviation of mean bore diameter in a single plane (for a basically bore, Δd_{mp} refers to the theoretical small end of the conical bore)
Δd_{1mp}	Diferencia en la dimensión del diámetro medio del agujero en la superficie plana en el extremo mayor teórico del agujero cónico Deviation of mean bore diameter in a single plane at the theoretical large end of a basically conical bore)
V_{dp}	Variación del diámetro del agujero Bore diameter variation
V_{dp}	Altura del aro interior Inner ring height

Aro interior (agujero cónico) - Inner ring (conical bore)

Diámetro interior (d) Inner diameter (d)				$+\Delta d_{mp}$				$\Delta d_{1mp} - \Delta d_{mp}$				$V_{dp}^{1)}$	
Más de Over		Hasta Up to		máx	mín	máx	mín	mín	máx	mín	máx	máx	
mm	pulgadas inch	mm	pulgadas inch										
18	0,7087	30	1,1811	+21	0	+8	0	+21	0	+8	0	13	5
30	1,1811	50	1,9685	+25	0	+10	0	+25	0	+10	0	15	6
50	1,9685	80	3,1496	+30	0	+12	0	+30	0	+12	0	19	7
80	3,1496	120	4,7244	+35	0	+14	0	+35	0	+14	0	25	10
120	4,7244	180	7,0866	+40	0	+16	0	+40	0	+16	0	31	12

1) Válido para todos los planos radiales del orificio - Valid for every radial flat of bore.

Tolerancia de la distancia (n) desde la línea central del aro exterior esférico al aro interior
Tolerance in distance (n) from centre line of spherical outer ring to side of inner ring



Diámetro interior (d) <i>Inner diameter (d)</i>				Tolerancia (n) <i>Tolerance (n)</i>	
Más de <i>Over</i>		Hasta <i>Up to</i>			
mm	pulgadas <i>inch</i>	mm	pulgadas <i>inch</i>		
2,5	0,0984	50	1,9685	±200	±79
50	1,9685	80	3,1496	±250	±98
80	3,1496	120	4,7244	±300	±118
120	4,7244	-	-	±350	±138

3.1

TOLERANCIAS DEL DIÁMETRO DEL ALOJAMIENTO

TOLERANCE OF SPHERICAL BORE DIAMETER OF HOUSING

Diámetro del agujero esférico del soporte
Spherical bore diameter of bearing units

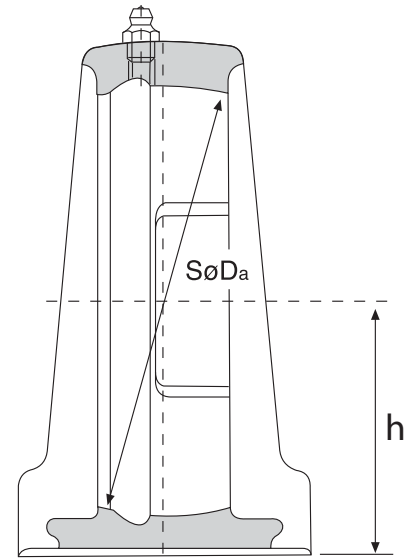
Diámetro del agujero esférico (D _s) <i>Spherical bore diameter (D_s)</i>				Diferencia del diámetro medio del agujero (⁴ D _{am}) <i>Mean bore diameter deviation (⁴D_{am})</i>											
Más de <i>Over</i>		Hasta <i>Up to</i>		Tolerancia H7 <i>H7 tolerance</i>				Tolerancia J7 <i>J7 tolerance</i>				Tolerancia K <i>K tolerance</i>			
mm	pulgadas <i>inch</i>	mm	pulgadas <i>inch</i>	mín	máx	mín	máx	mín	máx	mín	máx	mín	máx	mín	máx
30	1,1811	50	1,9685	+25	0	+10	0	+14	-11	+6	-4	+7	-18	+3	-7
50	1,9685	80	3,1496	+30	0	+12	0	+18	-12	+7	-5	+9	-21	+4	-8
80	3,1496	120	4,7244	+35	0	+14	0	+22	-13	+9	-5	+10	-25	+4	-10
120	4,7244	180	7,0866	+40	0	+16	0	+26	-14	+10	-6	+12	-28	+5	-11
180	7,0866	250	9,8425	+46	0	+18	0	+30	-16	+12	-6	+13	-33	+5	-13
250	9,8425	315	12,4016	+52	0	+20	0	+36	-16	+14	-6	-	-	-	-

3.2

TOLERANCIAS DE LOS SOPORTES

BEARING UNITS TOLERANCES

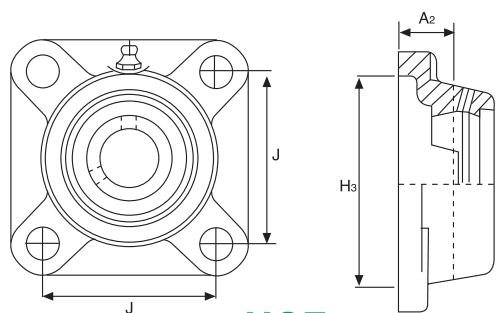
Tipos de soportes de pie <i>Bearing units type</i>						Tolerancia h <i>Tolerance h</i>
P203	-	-	-	-	-	±150
P204	-	-	HP204	UP204	PL204	
P205	P305	PX05	HP205	UP205	PL205	
P206	P306	PX06	HP206	UP206	PL206	
P207	P307	PX07	HP207	UP207	PL207	
P208	P308	PX08	HP208	UP208	-	
P209	P309	PX09	HP209	UP209	PL209	
P210	P310	PX10	HP210	UP210	PL210	
P211	P311	PX11	-	-	-	
P212	P312	PX12	-	-	-	
P231	P313	PX13	-	-	-	
P214	P314	PX14	-	-	-	
P215	P315	PX15	-	-	-	
P216	P316	PX16	-	-	-	
P217	P317	PX17	-	-	-	
P218	P318	PX18	-	-	-	±300
-	P319	-	-	-	-	
-	P320	PX20	-	-	-	
-	P321	-	-	-	-	
-	P322	-	-	-	-	
-	P324	-	-	-	-	
-	P326	-	-	-	-	
-	P328	-	-	-	-	



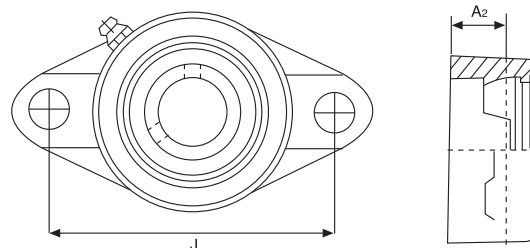
3.3

TOLERANCIAS DE LOS SOPORTES DE BRIDA

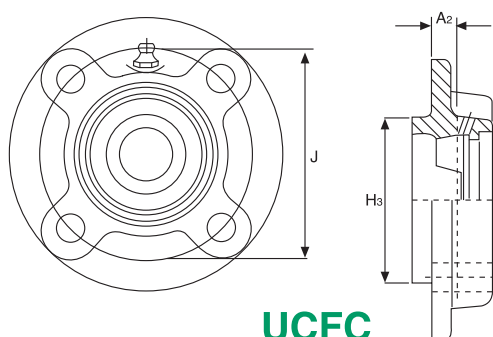
FLANGE BEARING UNITS TOLERANCES



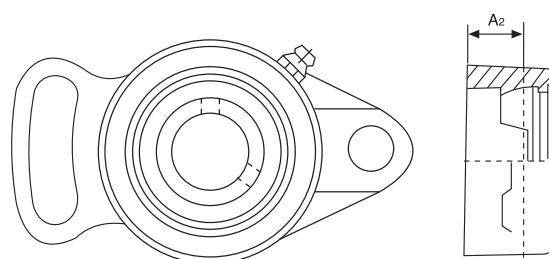
UCF



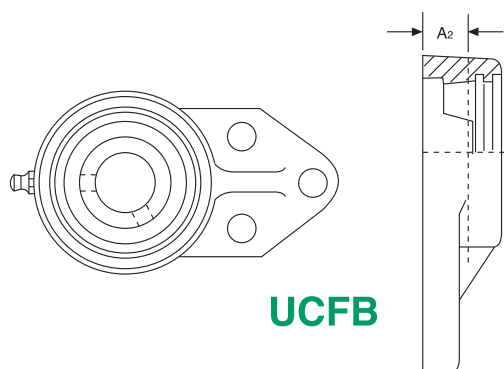
UCFL



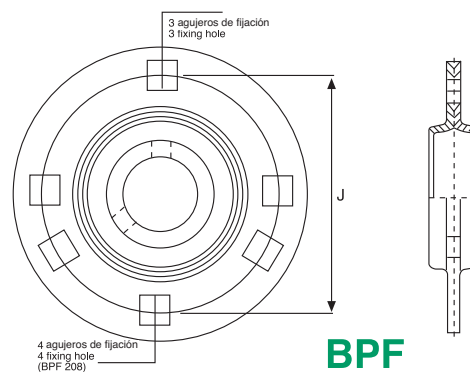
UCFC



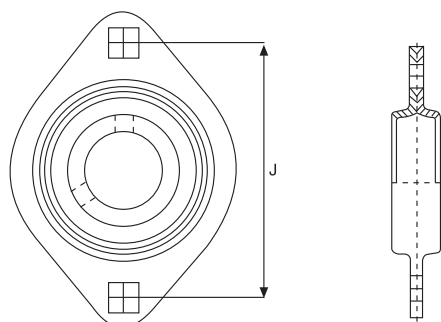
UCFA



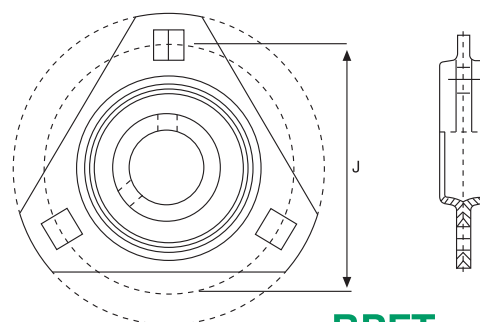
UCFB



BPF



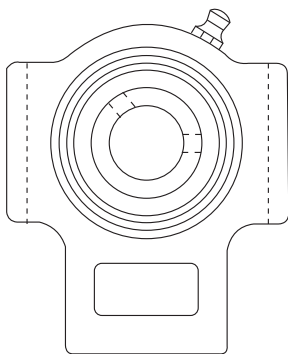
BPFL



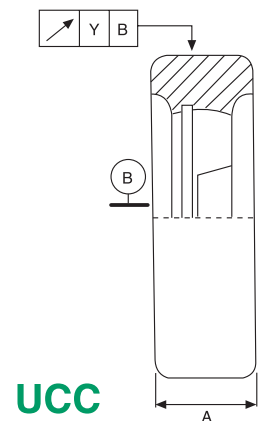
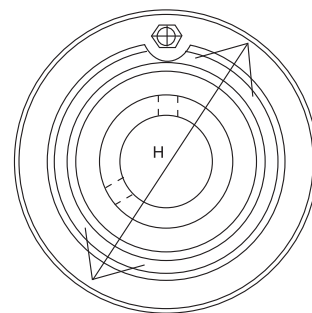
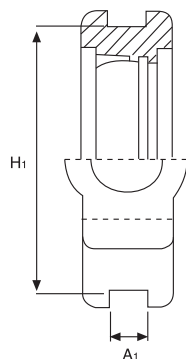
BPFT

Tipos de soportes de brida Flange bearing units type							Tolerancia J Tolerance		Tolerancia A₂ Tolerance		Diferencias H ₃ H ₃ deviation								Tolerancia A₂ Tolerance					
											FC2				FCX						FS3			
											máx	mín	máx	mín	máx	mín	máx	mín			máx	mín	máx	mín
F2...	F3...	FX...	FC2...	FS3...	FL2...	FL3...	±700	±276	±500	±197	-	-	-	-	-	-	-	-	200	79				
F204	-	-	FC204	-	FL204	-					0	-46	0	-18	0	-46	0	-18			0	-46	0	-18
F205	F305	FX05	FC205	FS305	FL205	FL305					0	-54	0	-21	0	-54	0	-21			0	-54	0	-21
F206	F306	FX06	FC206	FS306	FL206	FL306					0	-63	0	-25	0	-63	0	-25			0	-63	0	-25
F207	F307	FX07	FC207	FS307	FL207	FL307					0	-72	0	-28	0	-72	0	-28			0	-72	0	-28
F208	F308	FX08	FC208	FS308	FL208	FL308					-	-	-	-	-	-	-	-			-	-	-	-
F209	F309	FX09	FC209	FS309	FL209	FL309					-	-	-	-	-	-	-	-			-	-	-	-
F210	F310	FX10	FC210	FS310	FL210	FL310					-	-	-	-	-	-	-	-			-	-	-	-
F211	F311	FX11	FC211	FS311	FL211	FL311					-	-	-	-	-	-	-	-			-	-	-	-
F212	F312	FX12	FC212	FS312	FL212	FL312					-	-	-	-	-	-	-	-			-	-	-	-
F213	F313	FX13	FC213	FS313	FL213	FL313	±1000	±394	±800	±315	0	-63	0	-25	0	-63	0	-25	0	-63	0	-25	300	118
F214	F314	FX14	FC214	FS314	FL214	FL314					0	-72	0	-28	0	-72	0	-28	0	-72	0	-28		
F215	F315	FX15	FC215	FS315	FL215	FL315					0	-81	0	-32	0	-81	0	-32	0	-81	0	-32		
F216	F316	FX16	FC216	FS316	FL216	FL316					0	-89	0	-35	0	-89	0	-35	0	-89	0	-35		
F217	F317	FX17	FC217	FS317	FL217	FL317					-	-	-	-	-	-	-	-	-	-	-	-		
F218	F318	FX18	FC218	FS318	FL218	FL318					-	-	-	-	-	-	-	-	-	-	-	-		
-	F319	-	-	FS319	-	FL319					-	-	-	-	-	-	-	-	-	-	-	-		
-	F320	FX20	-	FS320	-	FL320					-	-	-	-	-	-	-	-	-	-	-	-		
-	F321	-	-	FS321	-	FL321					-	-	-	-	-	-	-	-	-	-	-	-		
-	F322	-	-	FS322	-	FL322					-	-	-	-	-	-	-	-	-	-	-	-		
-	F324	-	-	FS324	-	FL324	-	-	-	-	-	-	-	-	-	-	-	-						
-	F326	-	-	FS326	-	FL326	-	-	-	-	-	-	-	-	-	-	-	-						
-	F328	-	-	FS328	-	FL328	-	-	-	-	-	-	-	-	-	-	-	-						

3.4 TOLERANCIAS DE LOS SOPORTES TENSORES Y DE CARTUCHO CILÍNDRICO TAKE-UP AND CYLINDRICAL CARTRIDGE BEARING UNITS TOLERANCES



UCT



UCC

Tipos de soportes tensores Take-up bearing units type			Tolerancia A ₁ Tolerance		Tolerancia H ₁ Tolerance		Paralelismo de guía Parallelism of sliding bolt		Tipos de soportes de cartucho Cylindrical cartridge bearing units type			Tolerancia H H Tolerance						Defecto radial Y Spigot run-out		Diferencia A Deviation	
			C2...		CX...							C3...									
			máx mín	máx mín	máx mín	máx mín						máx mín	máx mín	máx mín	máx mín						
T2...	TX...	T3...							C2...	CX...	C3...										
T204	-	T304	+200 0	+79 0	0 -500	0 -197	500	197	C204	CX204	C304	0	0	-	-	-	-	200	79	±200	±79
T205	TX205	T305							C205	CX205	C305	-30	-12	-	-	-	-				
T206	TX206	T306							C206	CX206	C306			0	0	0	0				
T207	TX207	T307							C207	CX207	C307			-35	-14	-35	-14				
T208	TX208	T308							C208	CX208	C308	0	0								
T209	TX209	T309							C209	CX209	C309	-35	-14								
T210	TX210	T310							C210	CX210	C310										
T211	TX211	T311							C211	CX211	C311			0	0						
T212	TX212	T312							C212	CX212	C312	0	0	-40	-16	-40	-16				
T213	TX213	T313																			
T214	TX214	T314	+300 0	+118 0	0 -800	0 -315	600	236	C213	-	C313							300	118	±300	±118
T215	TX215	T315							-	-	C314										
T216	TX216	T316							-	-	C315										
T217	TX217	T317							-	-	C316										
-	-	T318							-	-	C317			0	0	-46	-18				
-	-	T319							-	-	C318										
-	-	T320							-	-	C319	-	-	-	-						
-	-	T321							-	-	C320										
-	-	T322							-	-	C321			0	0	-52	-20				
-	-	T324							-	-	C322										
-	-	T326	700	276	-	-	C324														
-	-	T328			-	-	C326			0	0	-57	-22								
-	-	T328	800	315	-	-	C328														

3.5 TOLERANCIAS DE LOS EJES SHAFTS TOLERANCES

Las tolerancias de los ejes están influenciadas y determinadas principalmente por dos factores: el diámetro y el número de giros que debe cumplir el eje. Si el eje debe cumplir un número reducido de giros se podrán utilizar tolerancias h 9, si en cambio debe cumplir un número elevado de giros es preferible utilizar tolerancias menores.

The tolerances of the shafts are influenced and determined mainly by two factors: the diameter and the number of rounds to be completed. Should the shaft require a low number of rounds, the tolerance can be h9, whereas, if the shaft requires a higher number of rounds it is preferable to use a more narrow tolerance.

Tolerancias del eje para rodamientos serie UC - SB - SA
Shaft tolerance for UC - SB - SA bearings series

Dimensión del eje (d) Shaft dimension (d)				Tolerancia del diámetro del eje Diameter shaft tolerance							
Oltrev Over		Hasta Up to		j6		h6		h7		h8	
mm	pulgadas inch	mm	pulgadas inch	dn > 120 000		dn ≤ 120.000		dn ≤ 100.000		dn ≤ 60.000	
10	0,3937	18	0,7087	+8 ~ -3	+3 ~ -1	0 ~ -11	0 ~ -4	0 ~ -18	0 ~ -7	0 ~ -27	0 ~ -11
18	0,7087	30	1,1811	+8 ~ -4	+4 ~ -2	0 ~ -13	0 ~ -5	0 ~ -21	0 ~ -8	0 ~ -33	0 ~ -13
30	1,1811	50	1,9685	+11 ~ -5	+4 ~ -2	0 ~ -16	0 ~ -6	0 ~ -25	0 ~ -10	0 ~ -39	0 ~ -15
50	1,9685	80	3,1496	+12 ~ -7	+5 ~ -3	0 ~ -19	0 ~ -7	0 ~ -30	0 ~ -12	0 ~ -46	0 ~ -18
80	3,1496	120	4,7244	+13 ~ -9	+5 ~ -4	0 ~ -22	0 ~ -9	0 ~ -35	0 ~ -14	0 ~ -54	0 ~ -21
120	4,7244	180	7,0866	+14 ~ -11	+6 ~ -4	0 ~ -25	0 ~ -10	0 ~ -40	0 ~ -16	0 ~ -63	0 ~ -25

Tolerancias del eje para rodamientos serie UK
Shaft tolerance for UK bearings series

Dimensión del eje (d) Shaft dimension (d)				Tolerancia del diámetro del eje Diameter shaft tolerance							
OltrevOver		Hasta Up to		h8		h9		h10		h11	
mm	pulgadas inch	mm	pulgadas inch	Superior Upper		Inferior Lower		Superior Upper		Inferior Lower	
10	0,3937	18	0,7087	0 - 27	0 - 11	- -	- -	- -	- -	- -	- -
18	0,7087	30	1,1811	0 - 33	0 - 13	0 - 52	0 - 20	0 - 84	0 - 33	0 - 120	0 - 47
30	1,1811	50	1,9685	0 - 39	0 - 15	0 - 62	0 - 24	0 - 100	0 - 39	0 - 160	0 - 63
50	1,9685	80	3,1496	0 - 46	0 - 18	0 - 74	0 - 29	0 - 120	0 - 47	0 - 190	0 - 75
80	3,1496	120	4,7244	0 - 54	0 - 21	0 - 87	0 - 34	0 - 140	0 - 55	0 - 200	0 - 79
120	4,7244	180	7,0866	0 - 63	0 - 25	0 - 100	0 - 39	0 - 160	0 - 63	0 - 250	0 - 98

3.6

PRECISIÓN DIMENSIONAL DE LAS FUNDICIONES

DIMENSIONAL ACCURACIES OF CASTINGS

Para saber el grado de precisión dimensional de las fundiciones, cuando este valor no está especificado, será conveniente tomar como referencia el estándar **JIS B 0405** (valor que representa la diferencia media dimensional admisible, cuando no se cuenta con la indicación de un valor).

When the dimensional accuracy of the casting is not specified simply refer to the **JIS B 0405** standard (the average deviation admissible in absence of indicated values).

Dimensiones Dimensions				Tolerancia dimensional de la clase media Middle class dimensional tolerance	
Superior Upper		Incluido Included			
mm	pulgadas inch	mm	pulgadas inch		
0,5	0,0197	6	0,2362	±100	±39
6	0,2362	30	1,1811	±200	±79
30	1,1811	120	4,7244	±300	±118
120	4,7244	315	12,4016	±500	±197
315	12,4016	1000	39,3701	±800	±315

3.7

TOLERANCIAS DE LAS FUNDICIONES

CASTINGS TOLERANCES

La precisión dimensional de la fundición sigue el estándar **JIS B 0407** (diferencia media de las dimensiones cuando no existe indicación sobre la tolerancia de la fundición).

The dimensional accuracy of the castings is done according to **JIS B 0407** (average deviation of the dimensions when the tolerance is absent from the casting).

Tolerancia en la longitud <i>Tolerance in length</i>						Tolerancia en el espesor <i>Tolerance in thickness</i>					
Dimensiones <i>Dimensions</i>				Tolerancia <i>Tolerance</i>		Dimensiones <i>Dimensions</i>				Tolerancia <i>Tolerance</i>	
Superior <i>Over</i>		Incluido <i>Included</i>				Superior <i>Over</i>		Incluido <i>Included</i>			
mm	pulgadas <i>inch</i>	mm	pulgadas <i>inch</i>			mm	pulgadas <i>inch</i>	mm	pulgadas <i>inch</i>		
-	-	120	4,7244	±1500	±591	-	-	-	-	-	-
120	4,7244	250	9,8425	±2000	±787	-	-	10	0,3937	±1500	±591
250	9,8425	400	15,7480	±3000	±1181	10	0,3937	18	0,7087	±2000	±787
400	15,7480	800	31,4961	±4000	±1575	18	0,7087	30	1,1811	±3000	±1181
800	31,4961	1600	62,9921	±6000	±2362	30	1,1811	50	1,9685	±3500	±1378

3.8 CARGA ADMISIBLE DE LOS SOPORTES ALLOWED LOAD BEARING UNITS

La capacidad de carga de los soportes está determinada principalmente por dos factores:

- la forma
- el sentido de la carga.

Como cada soporte tiene su forma propia particular y características específicas puede resultar difícil calcular las capacidades de carga admitidas.

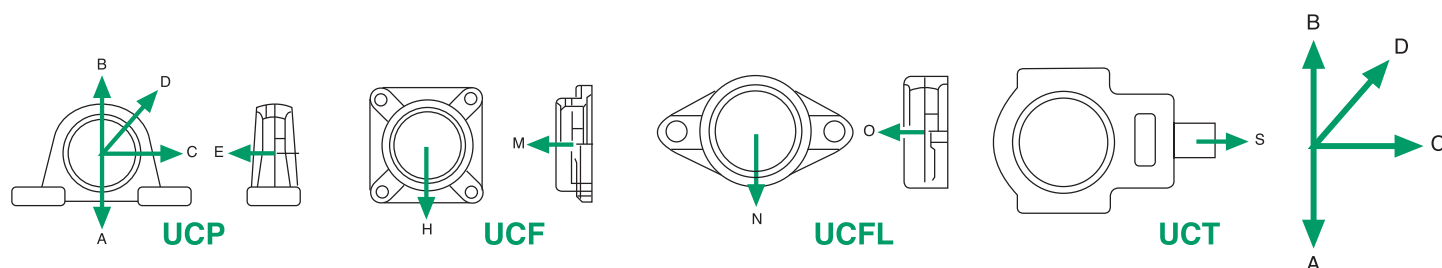
De todos modos es siempre conveniente prestar atención al sentido de la fuerza aplicada, que puede ser hacia abajo, hacia arriba, horizontal o axial.

The housing load is determined principally by two factors:

- *the form*
- *the direction of the load*

As each housing has different characteristics in different forms, it can be difficult to calculate the permitted load capacity.

In any case, it is always helpful to consider the direction of the force applied. The direction can be upward, downward, horizontal or axial.



A/H/N Dirección hacia abajo
B Dirección hacia arriba
C/S Dirección horizontal
D Dirección a 45°
E/M/O Dirección axial

A/H/N Downward direction
B Upward direction
C/S Horizontal direction
D 45° direction
E/M/O Axial direction

Dimensiones Dimensions	Carga estática de rotura - Static ratings load									
	Tipo - Type					Tipo - Type		Tipo - Type		Tipo - Type
	UCP					UCF		UCFL		UCT
	A	B	C	D	E	H	M	N	O	S
203	69	29	49	22	10	-	-	-	-	-
204	79	32	54	24	16	42	17	23	11	33
205	92	36	59	27	17	65	24	37	15	37
206	117	49	88	34	21	65	29	37	19	40
207	156	59	98	43	23	63	35	40	22	56
208	176	64	107	45	24	69	38	40	26	80
209	186	68	117	48	25	98	46	60	31	76
210	186	73	137	55	31	98	49	60	38	84
211	205	80	147	58	33	90	55	72	43	95
212	274	107	166	71	43	90	60	86	47	98
213	284	117	186	81	49	166	67	96	60	127
214	313	117	196	82	54	186	74	98	68	127
215	323	127	205	90	56	186	78	107	70	127
216	352	147	264	107	64	166	84	127	84	137
217	441	166	274	117	73	205	93	137	92	156
218	470	186	323	127	117	245	107	137	137	-

3.9

CARGA ADMISIBLE DE LOS SOPORTES EN CHAPA ESTAMPADA

ALLOWED LOAD OF PRESSED STEEL HOUSINGS

Los soportes de chapa estampada **ISB®** podrían sufrir deformaciones cuando son sometidos a cargas. El grado de deformación dependerá del sentido y de la intensidad de la carga misma. También la forma del soporte y el espesor de las láminas de chapa pueden influir en la magnitud de dichas deformaciones.

Se deduce por lo tanto que la carga resulta admisible cuando la deformación que provoca no perjudica la funcionalidad del soporte mismo.

La carga admitida será aproximadamente 1/3 del valor de la carga base en sentido radial y 1/3 de la carga radial permitida en sentido axial.

*When the housings in sheets stamped **ISB®** are subjected to loads, deformations could present themselves. Such deformations may vary according to the direction of the total load itself, furthermore, also the form of the housing or the thickness of the sheet can influence the entity of the deformations. From all of the above we can deduct that the allowable load should be such that the deformation provoked does not prejudice the functionality of the housing itself. The allowable load will be approximately 1/3 of the base load value in a radial direction and 1/3 of the radial load permitted in axial direction*

3.10

COEFICIENTES DE SEGURIDAD

SAFETY FACTOR

Antes de emplear un soporte es necesario determinar la intensidad y el sentido de la carga, teniendo en cuenta los correspondientes coeficientes de seguridad. Para establecer la carga admisible es necesario dividir el valor de la carga estática de rotura por el coeficiente de seguridad.

Before using a housing unit it is necessary to determine the intensity and direction of the load considering the pertinent factor of security. To establish the admissible load it is necessary to divide the value of static load by the security factor.

Condiciones de carga <i>Load conditions</i>	Carga permanente <i>Permanent load</i>	Carga vibratoria <i>Vibratory load</i>	Carga imprevista <i>Unexpected load</i>
Coefficiente de seguridad <i>Safety factor</i>	4	10	15

3.11 VELOCIDAD MÁXIMA (RPM)

MAX RPM.

Tipo <i>Type</i>	Diámetro <i>Diameter</i>	Tolerancia máx. admisible nº giros <i>Max rpm.</i>			
		j7	h7	h8	h9
UC-SB	mm				
201	12	6700	5900	4300	1600
202	15	6700	5500	4000	1500
203	17	6700	5300	3800	1400
204	20	6700	4900	3500	1250
205	25	5600	4100	2900	1050
206	30	4700	3400	2400	880
207	35	4000	3000	2100	760
208	40	3600	2600	1900	680
209	45	3300	2400	1700	620
210	50	3000	2200	1600	570
211	55	2700	2000	1400	510
212	60	2400	1800	1250	460
213	65	2300	1700	1150	420
214	70	2200	1600	1100	400
215	75	2000	1500	1000	380
216	80	1900	1400	960	350
217	85	1800	1300	900	330
218	90	1700	1200	840	310
-	-	-	-	-	-
-	-	-	-	-	-
-	-	-	-	-	-

Tipo <i>Type</i>	Diámetro <i>Diameter</i>	Tolerancia máx. admisible nº giros <i>Max rpm.</i>			
		j7	h7	h8	h9
UC-SB	mm				
305	25	5000	3700	2600	940
306	30	4300	3100	2200	800
307	35	3800	2800	2000	720
308	40	3400	2500	1700	640
309	45	3000	2200	1500	560
310	50	2700	2000	1400	500
311	55	2500	1800	1300	470
312	60	2300	1700	1150	430
313	65	2100	1500	1100	400
314	70	2000	1400	1000	370
315	75	1800	1300	930	340
316	80	1700	1250	870	320
317	85	1600	1150	810	300
318	90	1500	1100	760	280
319	95	1400	1000	720	260
320	100	1300	940	660	240
321	105	1250	900	630	230
322	110	1200	830	590	210
324	120	1100	750	530	190
326	130	1000	680	480	180
328	140	900	620	440	160

4 COEFICIENTES DE CARGA Y VIDA ÚTIL

LOAD RATINGS AND LIFE

La vida útil de los rodamientos se puede definir como el número de giros o de horas de funcionamiento que el rodamiento es capaz de soportar antes que aparezcan los primeros signos de fatiga en uno de sus aros, en el camino de rodadura o en los elementos rodantes. La causa de dichas fatigas son los continuos esfuerzos a los que están sometidos los materiales que componen los rodamientos. Existen sin embargo otros factores que pueden influenciar la vida útil de un rodamiento, como por ejemplo, la abrasión, la corrosión, el agarrotamiento y la oxidación.

The life of rotating bearings can be defined as the number of rounds or by the functioning hours, that the bearing is capable of withstanding before showing the first signs of wear on one of the rings, on the rotating track or on the rotating elements. Such signs of wear are caused by repeated use and are influenced by the composition materials of the bearings.

There are in any case other factors that can influence the life of a bearing; for example, abrasion, corrosion, the binding, oxidation and rust.

Estos problemas se pueden presentar en caso de aplicaciones inadecuadas, montajes incorrectos o bien por una lubricación escasa o ausente. Los citados inconvenientes no pueden ser considerados como fallo de los materiales, ya que podrían ser evitados tomando las precauciones necesarias. Cuando se desee tener en cuenta sólo la fatiga en las superficies de trabajo del rodamiento, se deberán respetar las siguientes condiciones:

1. Las fuerzas y las velocidades tomadas en cuenta para la evaluación del rodamiento deberán corresponder a las que se registran en las condiciones reales de funcionamiento.
2. Durante todo el período de servicio deberá garantizarse una adecuada lubricación.
3. La experiencia demuestra como los fallos en muchos rodamientos son imputables a causas distintas a la fatiga del material, como por ejemplo: selección de un rodamiento inadecuado, defectos de funcionamiento o de lubricación, presencia de partículas extrañas en el rodamiento y otras causas.

La vida útil con fatiga nominal de un rodamiento o de un grupo de rodamientos idénticos y operantes a idénticas condiciones de servicio, consiste en la durabilidad de servicio equivalente al menos a un grado de fiabilidad del 90%.

La vida útil media de un grupo de rodamientos es muy superior a la vida útil nominal.

La vida útil a la fatiga nominal se expresa con L_{10} (millones de giros - coeficiente de carga dinámica) o L_{10h} (horas de servicio). La siguiente ecuación permite calcular la relación entre la vida útil nominal, el coeficiente de carga dinámica y la carga incidente sobre el rodamiento:

$$L_{10} = \left(\frac{C}{P} \right)^p$$

donde:

- L_{10} vida útil nominal expresada en 10^6 de giros
- C coeficiente de carga dinámica del rodamiento, expresado en N
- P carga dinámica equivalente sobre el rodamiento, expresada en N
- p exponente de vida útil de la ecuación, con los siguientes valores:
- $P=$ 3 para los rodamientos de bolas
- $p=$ 10/3 para los rodamientos de rodillos

These types of problems can present themselves due to eventual applications which are not fit or due to mounting errors or for insufficient or lack of lubrication. The above mentioned problems should be considered differently from problems with materials that yield because they can be avoided by the necessary precautions. Where one considers only the wear and tear on the working surface of the bearing, the following conditions should be observed:

- 1. The force and speed of the bearing as explained should correspond to the real conditions of the exercise in order to evaluate the bearing.*
- 2. During the entire exercise period the adequate lubrication should be assured.*
- 3. Experience has shown us that the yielding of many bearings can be attributed to causes other than wear and tear, such as: the choice of an adequate bearing, functional or lubrication defects, the presence of foreign particles in the bearing and other things.*

The life at nominal wear of a single bearing or of a sampling of identical bearings and operating under identical conditions of exercise, consists in the length of the exercise equal to at least a 90% level of reliability. The average life of a group of bearings is well above the nominal life. The life at nominal wear and tear is expressed as L_{10} (millions of rounds - the coefficient of a dynamic load) or L_{10h} (hours of exercise). The equation illustrated below calculates the relation between the nominal life and the coefficient of the dynamic load and the agent load on the bearing:

where:

- L_{10} the nominal life expresses 10^6 rounds
- C the coefficient of the dynamic load of the bearing, expressed in N
- P the dynamic load equivalent on the bearing, expressed in N
- p the exponent of the length of the equation with the following values:
- $P=$ 3 for spherical bearings
- $p=$ 10/3 for roller bearings

Para los rodamientos que trabajan a velocidad constante la vida útil con fatiga nominal, expresada en horas de funcionamiento, podrá calcularse con la siguiente ecuación:

For bearings used at constant speeds, the life at nominal wear and tear, expressed in functioning hours, can be calculated with the present equation:

$$L_{10h} = \left(\frac{10^6}{n \cdot 60} \right) \left(\frac{C}{P} \right)^p$$

donde:

where:

n velocidad de rotación expresada en rpm

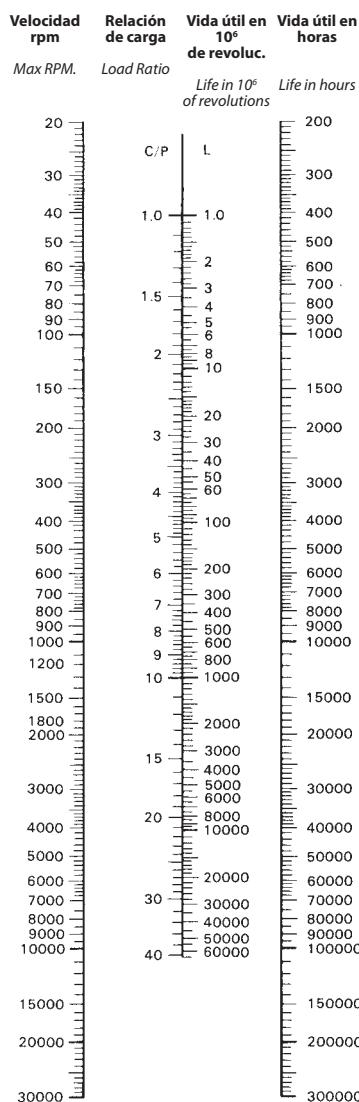
n the speed of rotation, expressed in rounds per minutes

Para determinar las medidas adecuadas que deberá tener el rodamiento, es necesario basar los cálculos de vida útil a la fatiga nominal teniendo en cuenta la utilización efectiva del rodamiento. Generalmente esto depende del tipo de máquina, de la durabilidad requerida y de los requisitos inherentes a la seguridad de funcionamiento.

In the determination of the dimensions of the bearing it is necessary to base the calculations on the life at nominal wear and tear corresponding to the effective use. Usually this depends on the type of machine, the life requested and on the inherent functioning safety.

En la siguiente tabla se expone la relación entre el régimen de rotación y el coeficiente de velocidad y la relación entre la vida útil nominal y el coeficiente de vida útil

The relation between the rotation regime and the speed factor as well as the relation between the nominal life and the life factor are explained in the table below.



4.1

COEFICIENTE DE CARGA ESTÁTICA C_0

STATIC LOAD RATINGS C_0

El coeficiente de carga estática C_0 se podrá tomar en cuenta cuando el rodamiento es estacionario o está sujeto a rotaciones y/u oscilaciones muy lentas (inferiores a 10 rpm). Por lo tanto el coeficiente de carga estática no se determinará en función de la fatiga del material, sino en base a la deformación permanente inducida en el punto de contacto entre la superficie rodante y el camino de rodadura.

Para los rodamientos radiales, la carga se expresa en sentido radial y el punto de presión entre los cuerpos rodantes y los caminos de rodadura pueden alcanzar los siguientes valores:

4.200 N/mm² para los rodamientos de bolas

En las citadas condiciones, el coeficiente de carga estática C_0 corresponde aproximadamente a la deformación del elemento rodante más cargado y a la deformación de uno de los caminos de rodadura, igual a 1/10 000 del diámetro del cuerpo rodante. Estas consideraciones resultarán válidas en condiciones normales de servicio y la deformación podrá ser tolerada sin perjuicios para la eficiencia del funcionamiento.

The static load coefficient C_0 can be considered when the bearing is stationary or subject to rotation and or particularly slow oscillation (below 10 rounds max. per minute), therefore the coefficient of the static load will not be determined in function of the wear on the material, but based on the permanent deformation induced at the point of contact between the rotating surface and the rolling track.

As for radial bearings, the load is expressed in radial direction and the pressure point between the rotating bodies and the rolling track can reach the following values:

4 200 N/mm² per spherical bearings

In conditions indicated above, the coefficient of the static load C_0 , corresponds approximately to the deformation of the rotating element plus the load and to the deformation of one of the rolling tracks equal to 1/10 000 of the diameter of the rotating body. All of the above can be considered valid in normal conditions of use and the deformation can be tolerated, without prejudicing the functioning efficiency.

4.2

COEFICIENTE DE SEGURIDAD ESTÁTICO S_0

STATIC LOAD SAFETY FACTOR S_0

Por lo tanto la capacidad de carga estática determina el valor que un rodamiento puede soportar cuando gira bajo carga muy lentamente o en condición estacionaria. Estas cargas pueden de todos modos crear deformaciones, a veces permanentes, por lo tanto es importante tener en cuenta también el correspondiente coeficiente de seguridad del rodamiento.

El coeficiente de seguridad estático, puede calcularse con la siguiente fórmula:

$$S_0 = \frac{C_0}{P_0}$$

considerando que:

- S_0 - coeficiente de seguridad estático
- C_0 - coeficiente de carga estática (Kg., N)
- P_0 - carga máxima admisible (Kg., N)

For all of the above, the static load capacity, determines the value that a bearing is capable of supporting if subjected to loads, but in absence or in the reduced presence of movement. These loads can anyway create deformations, sometimes permanent, for this reason it is important to consider the concept of the safety factor of the bearing against eventual deformation.

The static safety factor can be determined using the following formula:

consider that:

- S_0 - static safety factor
- C_0 - static load coefficient (Kg.,N)
- P_0 - maximum load allowable (Kg.,N)

Valores indicativos del coeficiente de seguridad estático S_0
So static safety load rating coefficient

Condiciones operativas <i>Working conditions</i>	Rodamientos de bolas <i>Roller bearings</i>
Elevada precisión de rotación, con cargas e impactos <i>High rotation precision, with heavy loads and impact</i>	2
Precisión normal de rotación, con mayores exigencias de silenciosidad <i>Normal rotation precision, with greater need of noiselessness</i>	1
Precisión de rotación limitada, bajas cargas, mínimas exigencias de silenciosidad <i>Low rotation precision, low loads and minimal need of noiselessness</i>	0,5

4.3 CARGA RADIAL DINÁMICA Y ESTÁTICA EQUIVALENTE

EQUIVALENT RADIAL DYNAMIC AND STATIC LOAD

En las tablas de medidas, se indican los valores de los coeficientes de carga dinámica C_r y estática C_{or} . Estos valores se tienen en cuenta cuando la carga tiene sentido exclusivamente radial. Pero los rodamientos generalmente están sometidos a diversos tipos de cargas, como así también a otros esfuerzos, como impactos, vibraciones, etc. Por lo tanto es necesario convertir el valor de carga dinámica radial y axial en un único valor, denominado carga radial dinámica equivalente, para determinar así las reales cargas que inciden sobre el rodamiento y obtener un valor muy cercano a la vida útil del rodamiento montado en el soporte. La carga radial estática representa la contraparte de la carga radial dinámica equivalente de un rodamiento.

The dynamic C_r and static C_{or} load coefficient ratings are listed in the dimension tables. These ratings should be considered only when the load is purely in the radial direction; however, the bearings are often subject to several load agents, as well as other situations such as bumps, vibration etc.. therefore, the ratings of the dynamic radial and axial load should be converted to the same rating called the dynamic radial load equivalent. In this way, the rating of the real applied load obtained is very similar to the life of the bearing mounted on the housing. The static radial load represents the counterpart to the dynamic radial load equivalent of a bearing.

5 JUEGO DE LOS RODAMIENTOS DE BOLAS

CLEARANCE OF BALL BEARINGS

Uno de los principales factores que pueden influenciar la vida útil del rodamiento es el juego. El juego del rodamiento o juego interior (juego inicial) representa el valor de juego de un rodamiento antes de montarlo sobre un eje o dentro del asiento de alojamiento. El juego de un rodamiento será axial o radial, según la dirección de desplazamiento del aro móvil. El juego radial se define como el valor medio de las diferentes medidas de desplazamiento total, en el plano perpendicular al eje del rodamiento. Dicho desplazamiento es típico de uno de los aros del rodamiento (el otro aro es fijo) durante su movimiento en las diferentes direcciones angulares, tanto respecto al aro

One of the principal factors that can influence the life of a bearing is the clearance. The clearance of the bearing or the internal clearance (initial clearance) represents the rating of a bearing before mounting it on a shaft or inside of the housing case. The clearance of a bearing can be intended both in a radial sense as well as an axial sense when the movement of the free ring is in the radial sense we say radial clearance while we say axial clearance if the movement is axial. The radial clearance determines the average rating of the various measurements of the total movement on a plain which is perpendicular to the axis of the bearing. Such movement is typical of one of the rings of the bearing (the other is fixed) during the rolling in various angular directions both with respect to the

rodante como también al fijo y en las diversas posiciones angulares de la serie de bolas, respecto a los aros mismos. En virtud de los diferentes coeficientes de juego requeridos los rodamientos rígidos pueden ser fabricados con diversos juegos iniciales. En general los rodamientos de bolas se fabrican con juego radial normal CN, que, en la mayoría de los casos, permite parámetros satisfactorios de funcionamiento. El juego radial se evidencia con el agregado a la sigla del rodamiento de la designación de la clase de precisión (C2, C3, C4, C5). Para los rodamientos fabricados con un juego radial del grupo normal CN no se añaden ulteriores designaciones convencionales. La vida útil de un rodamiento puede verse influenciada por diversos factores, como por ejemplo los acoplamientos de montaje, las eventuales diferencias de temperatura entre el aro interior y el aro exterior, etc. De ello se deduce que la elección del juego del rodamiento es un factor extremadamente importante, porque además de determinar la vida útil influye también en la rumorosidad, las vibraciones y la producción de calor del rodamiento. El juego del rodamiento debe garantizar su buen funcionamiento, en particular modo en el momento en el cual podrían presentarse contracciones del aro exterior o interior, de acuerdo a la aplicación. Las siguientes tablas suministran los valores de juego radial.

rotating ring and with respect to the fixed ring and the different angular positions of the series of spheres with respect to the rings themselves.

Considering the different coefficients of clearance required, the radial bearings can be constructed according to various initial groups.

As a norm, spherical bearings are constructed with a normal CN radial clearance that with common use in the majority of cases, supply satisfying functioning parameters. Radial clearance is indicated by an acronym on the bearing with the designation of the precision class (C2, C3, C4, C5), while the bearings constructed with a radial clearance corresponding to the normal group CN are not assigned an ulterior conventional designation.

The life of a bearing can be influenced by different factors accompanied by the mounting and eventual temperature differences between the internal and external ring etc...

From this we deduce that the choice of the clearance of the bearing is an extremely important factor because besides determining the length, it influences the noiselessness, the vibration, the production of heat.

The clearance, of the bearing must guarantee good functioning, in particular, at the moment in which contractions of the external or internal ring may be present depending upon the application. The following table supplies radial clearance ratings.

5.1

TIPO DE JUEGO RADIAL

TYPES OF RADIAL CLEARANCE

Juego Clearance	Significado Meaning	Condiciones operativas posibles Possible working conditions
C2	Juego radial de los rodamientos inferiores a CN Radial clearance of bearings lower than CN	Reducción rumorosidad y vibraciones Reduction of noisiness and vibrations
CN	Juego radial normal de los rodamientos Normal radial clearance of bearings	Condiciones normales Normal conditions
C3	Juego radial de los rodamientos superiores a CN Radial clearance of bearings higher than CN	Montaje con interferencias en ambos aros Assembling with interferences on both rings
C4	Juego radial de los rodamientos superior a C3 Radial clearance of bearings higher than C3	Errores de montaje, eje y aro interior calentados Assembling mistakes, shaft and inner rings heated
C5	Juego radial de los rodamientos superior a C4 Radial clearance of bearings higher than C4	Eje en caliente y asiento en frío Heated shaft and cooled housing

Rodamiento con agujero cilíndrico - *Cylindrical bore bearings*

Dimensión del agujero (d) <i>Bore dimension (d)</i>				Juego radial <i>Radial clearance</i>																			
Más de - <i>Over</i>		Hasta - <i>Up to</i>		C2				CN				C3				C4				C5			
mm	pulgadas <i>inch</i>	mm	pulgadas <i>inch</i>	mín	máx	mín	máx	mín	máx	mín	máx	mín	máx	mín	máx	mín	máx	mín	máx	mín	máx	mín	máx
2,5	0,0984	10	0,3937	0	7	0	3	2	13	1	5	8	23	3	9	14	29	6	11	20	37	8	15
10	0,3937	18	0,7087	0	9	0	4	3	18	1	7	11	25	4	10	18	33	7	13	25	45	10	18
18	0,7087	24	0,9449	0	10	0	4	5	20	2	8	13	28	5	11	20	36	8	14	28	48	11	19
24	0,9449	30	1,1811	1	11	0,4	4	5	20	2	8	13	28	5	11	23	41	9	16	30	53	12	21
30	1,1811	40	1,5748	1	11	0,4	4	6	20	2	8	15	33	6	13	28	46	11	18	40	64	16	25
40	1,5748	50	1,9685	1	11	0,4	4	6	23	2	9	18	36	7	14	30	51	12	20	45	73	18	29
50	1,9685	65	2,5591	1	15	0,4	6	8	28	3	11	23	43	9	17	38	61	15	24	55	90	22	35
65	2,5591	80	3,1496	1	15	0,4	6	10	30	4	12	25	51	10	20	46	71	18	28	65	105	26	41
80	3,1496	100	3,9370	1	18	0,4	7	12	36	5	14	30	58	12	23	53	84	21	33	75	120	30	47
100	3,9370	120	4,7244	2	20	1	8	15	41	6	16	36	66	14	26	61	97	24	38	90	140	35	55
120	4,7244	140	5,5118	2	23	1	9	18	48	7	19	41	81	16	32	71	114	28	45	105	160	41	63

Rodamiento con agujero cónico - *Conical bore bearings*

Dimensión del agujero (d) <i>Bore dimension (d)</i>				Juego radial <i>Radial clearance</i>																			
Más de - <i>Over</i>		Hasta - <i>Up to</i>		C2				CN				C3				C4							
mm	pulgadas <i>inch</i>	mm	pulgadas <i>inch</i>	mín	máx	mín	máx	mín	máx	mín	máx	mín	máx	mín	máx	mín	máx	mín	máx	mín	máx		
24	0,9449	30	1,1811	5	20	2	8	13	28	5	11	23	41	9	16	30	53	12	21				
30	1,1811	40	1,5748	6	20	2	8	15	33	6	13	28	46	11	18	40	64	16	25				
40	1,5748	50	1,9685	6	23	2	9	18	36	7	14	30	51	12	20	45	73	18	29				
50	1,9685	65	2,5591	8	28	3	11	23	43	9	17	38	61	15	24	55	90	22	35				
65	2,5591	80	3,1496	10	30	4	12	25	51	10	20	46	71	18	28	65	105	26	41				
80	3,1496	100	3,9370	12	36	5	14	30	58	12	23	53	84	21	33	75	120	30	47				
100	3,9370	120	4,7244	15	41	6	16	36	66	14	26	61	97	24	38	90	140	35	55				
120	4,7244	140	5,5118	18	48	7	19	41	81	16	32	71	114	28	45	105	160	41	63				

La función principal del proceso de lubricación es la de evitar que se pueda generar una fricción excesiva entre las bolas, los caminos de rodadura y las jaulas, reducir dentro de ciertos límites la rumorosidad de funcionamiento, garantizar a los rodamientos protección contra la corrosión y disminuir también la eventual fricción de las obturaciones. Los soportes **ISB®** están lubricados con grasas que mantienen sus propias características en el tiempo, en condiciones normales de funcionamiento. Cuando las condiciones de servicio lo requieran (condiciones externas desfavorables, aumento de la temperatura, aumento de los giros del rodamiento) será necesario efectuar lubricaciones adicionales, para que el rodamiento trabaje siempre en las condiciones más favorables. Las tablas expuestas a continuación muestran los valores indicativos de los intervalos de lubricación de los soportes relubricables. Se precisa que existen también otros tipos de soportes libres de mantenimiento (véase más adelante).

*The lubrication process is meant principally to avoid excessive wear between the sphere, the rolling track and the cage to reduce to certain limits the noise level of functioning, assure the protection of the bearing against corrosion and furthermore to diminish eventual wear from the seal. **ISB®** housings are lubricated with grease that maintains its characteristics over time during normal exercise conditions.*

When conditions require (external unfavourable conditions, increased temperature, increased rounds of the bearing), an ulterior greasing should be done in order to permit the bearing to always operate in more favourable conditions. The following table indicates what the guideline ratings are for the periods of lubrication of housings which can be lubricated again. We should note that some housings exist which do not require maintenance and this is explained as follows.

6.1
SOPORTES LIBRES DE MANTENIMIENTO
MAINTENANCE-FREE BEARING UNITS

Los soportes **ISB®** libres de mantenimiento constituyen unidades listas para el montaje. Los rodamientos utilizados en este tipo de soportes contienen grasa saponificada de litio de elevada calidad, que permite un funcionamiento continuo a temperaturas que pueden variar de los -30°C a los +100°C. El sistema de obturación garantiza la protección total contra eventuales agentes contaminantes (polvo, humedad, fluidos varios) y evita todo escape de la grasa. La rotación misma del eje permite la circulación de la grasa y el mantenimiento de la lubricación dentro del rodamiento por un prolongado lapso de tiempo. A continuación se enumeran las principales ventajas de los soportes libres de mantenimiento:

***ISB®** housings which are exempt from maintenance are units which are ready to be mounted. The bearings used in this type of housing contain a high quality type of grease made of saponified lithium which allows the functioning to continue at temperatures which vary from -30°C to +100°C. The sealing system guarantees that the bearings are perfectly protected from eventual external pollutants (dust, humidity, various fluids) and it prevents the grease from exiting. The rotation of the shaft itself permits the grease to circulate and the lubrication itself inside the bearing maintains itself for a long period. The main advantages of using these housings is that they are exempt for maintenance and are regrouped as reported below:*

- mayor resistencia a eventuales infiltraciones de agentes contaminantes externos
- ninguna dispersión de la grasa utilizada para la lubricación
- unidades compactas, gracias a la ausencia de dispositivos de lubricación
- ahorro en términos de tiempo y de costes de mantenimiento
- *increased resistance to eventual infiltration from pollutants*
- *no dispersion of grease used to lubricate*
- *compact units because there are no lubrication devices*
- *savings in terms of time and the expense of maintenance*

6.2

SOPORTES REENGRASABLES

RE-GREASEABLE BEARING UNITS

Los soportes **ISB**[®] de fundición y de acero inoxidable se pueden suministrar con un específico engrasador que permite relubricar periódicamente el rodamiento. El agujero donde está ubicado el engrasador puede provocar un debilitamiento de la estructura del soporte. De todos modos la posición de dicho agujero ha sido estudiada para reducir al mínimo este problema. En condiciones normales es preferible utilizar soportes libres de mantenimiento, si bien existen aplicaciones en las cuales resulta indispensable la utilización de soporte relubricables, como por ejemplo en los siguientes casos:

- utilización en condiciones extremadamente críticas, donde no resulta posible el empleo de ulteriores dispositivos de cierre (tapas de protección)
- utilización en máquinas que trabajan en modo intermitente y donde están presentes agentes contaminantes externos
- utilizaciones caracterizadas por una elevada rotación y donde existe la problemática de una excesiva rumorosidad
- utilización del soporte con temperaturas superiores a +140°C

En condiciones normales de funcionamiento de los soportes **ISB**[®] la cantidad de grasa presente en el rodamiento es suficiente para toda la vida útil del soporte. Si se presentan condiciones externas desfavorables, como elevadas variaciones térmicas o elevados números de giros, será indispensable evaluar atentamente estos factores, ya que los mismos pueden influenciar significativamente sobre los intervalos de lubricación.

*The **ISB**[®] housing units in the cast iron version and in the stainless steel version can be supplied with the necessary lubricator which permits periodic re-greasing of the bearings. The bore where the greaser is positioned can create a weakness in the structure of the housing, even if studies performed, the position of the bore is located in such a way as to render the effects of the above mentioned minimal. In normal conditions it is preferable to use housings which are exempt from maintenance. Even so, there are, in any case, some applications where the use of re-grease bearings is indispensable, as in the case sited below:*

- *use in extremely critical conditions, where it is not possible to use ulterior closure devices (protective covers)*
- *use on machines that work at intermittence and where external pollutant agents are present.*
- *use in cases where the number of rotations are elevated and the may be noise problems.*
- *use when temperatures are above +140° C.*

***ISB**[®] housing units used in normal conditions, contain a quality grease inside the bearing which is sufficient for all of the life of the bearing. As unfavourable external conditions such as elevated thermal variations, the number of rounds increased, are verified it will be indispensable to evaluate adequately these factors because the can notably influence the lubrication intervals.*

6.3

FRECUENCIA DE LA LUBRICACIÓN

PERIODICITY OF LUBRICATION

Los valores recogidos en la siguiente tabla se refieren a intervalos de lubricación para un funcionamiento estimado de 8 horas al día.

The ratings, indicated in the table below, are relative to the intervals of lubrication for functioning approximately 8 hours per day.

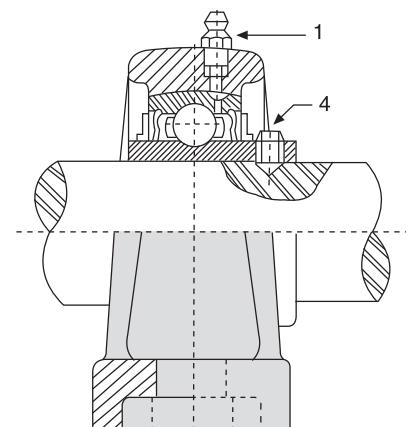
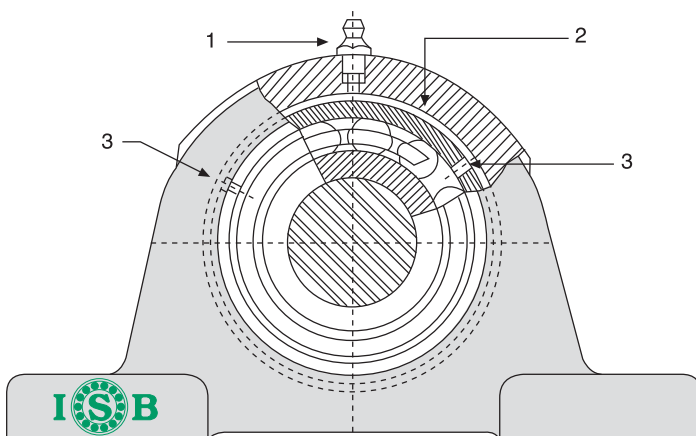
Temperatura Temperature	Condiciones de servicio- Working conditions			Rodamiento Bearing	Grasa Grease
	Normales Normal	Polvo Dust	Polvo y humedad Dust and damp		
50°C ➤ 50°C 70°C ➤ 70°C 70°C ➤ 100°C	360/720 días/days 360 días/days 180 días/days	360 días/days 120 días/days 60 días/days	120 días/days 30 días/days 15 días/days	Normal Normal	Litio Lithium
100°C ➤ 120°C 120°C ➤ 150°C	60 días/days 15 días/days	15 días/days 5 días/days	5 días/days 2 días/days	Termorresistente Heat-resistant	Calcio Calcium
150°C ➤ 180°C 180°C ➤ 200°C	7 días/days 3 días/days	2 días/days 1 día/day	1 día/day 1 día/day	Termorresistente Heat-resistant	Especial Special

Los soportes pueden ser reengrasados a través del engrasador de bola que se encuentra en la parte exterior del soporte. Se debe introducir la grasa gradualmente en el engrasador **(1)** y ésta, a través del canal **(2)** presente en la parte interna del soporte, alcanza los dos agujeros **(3)** por donde entra en el rodamiento. Es muy importante tener en cuenta las siguientes recomendaciones:

- no efectuar el engrase en el primer montaje
- no utilizar nunca aceite para la lubricación
- utilizar siempre el tipo de grasa aconsejado
- eliminar toda posible impureza presente en el engrasador
- introducir la grasa en modo lento y gradual, haciendo en lo posible girar el eje
- no introducir nunca una cantidad excesiva de grasa (podría comprometer el funcionamiento del rodamiento)
- si se ha desmontado el rodamiento, prestar mucha atención al volver a montarlo, observando que la parte más extensa del aro interior de resalte **(4)** quede del mismo lado que el engrasador; sólo en esta posición resulta posible el reengrase del soporte.

*The housings can be re-lubricated using the greaser supplied for that purpose (sphere type), which can be found on the external part of the housing. The grease is inserted gradually in the greaser **(1)** and using the small canal **(2)** which can be found in the internal part of the housing, reach two holes **(3)** which permit the entry of the grease into the bearing. We recommend that careful attention be given to the following:*

- *avoid using grease when first mounting*
- *do not ever use oil to lubricate*
- *always use the grease recommended*
- *clean the greasing tool well from eventual impurities*
- *insert the grease in a gradual and slow manner making the shaft rotate if possible*
- *never introduce excessive quantities of grease (they could compromise the functioning)*
- *if the bearing has been dismantled, give careful attention to remounting so that the prolonged part of the internal ring which sticks out **(4)** is from the same side as the greaser because this is the only position in which it is possible to re-lubricate the housing*



6.5

CANTIDAD DE GRASA

GREASE QUANTITY

Generalmente los rodamientos para soportes **ISB®** se llenan aproximadamente al 30-35%. Dicho porcentaje resulta adecuado para las aplicaciones más comunes. Una lubricación excesiva provocaría escapes de la grasa y un recalentamiento del rodamiento a causa de una mayor resistencia. En las lubricaciones periódicas se aconseja respetar lo más posible la cantidad de grasa indicada en la tabla expuesta a continuación. Para aplicaciones a bajas velocidades es posible aumentar la cantidad de grasa, pero nunca más allá del doble de lo indicado.

*Normally the bearings for the **ISB®** housings are filled to 30-35%, the suitable percentage for most common applications.*

If the bearings were to be filled with a larger quantity, this would provoke the grease to overflow and also with resistance that would be created there would be an overheating effect.

When lubricating periodically, it is advisable to use the quantities of grease indicated in the table below.

For low speed uses, the values in the table can even increase but not more than double the amount indicated.

Tipo de rodamiento Bearing type			Cantidad (g) Quantity (g)
UC 201	-	-	1,6
UC 202	-	-	1,6
UC 203	-	-	1,6
UC 204	-	-	1,6
UC 205	-	UK 205	1,6
UC 206	UCX 05	UK 206	3,1
UC 207	UCX 06	UK 207	4
UC 208	UCX 07	UK 208	5
UC 209	UCX 08	UK 209	5,7
UC 210	UCX 09	UK 210	6,7
UC 211	UCX 10	UK 211	8,6
UC 212	UCX 11	UK 212	11,7
UC 213	UCX 12	UK 213	13,5
UC 214	UCX 13	UK 214	16,2
UC 215	UCX 14	UK 215	18
UC 216	UCX 15	UK 216	22,5
UC 217	UCX 16	UK 217	27,5
UC 218	UCX 17	UK 218	35
-	UCX 18	-	47
-	UCX 20	-	67
-	-	-	-

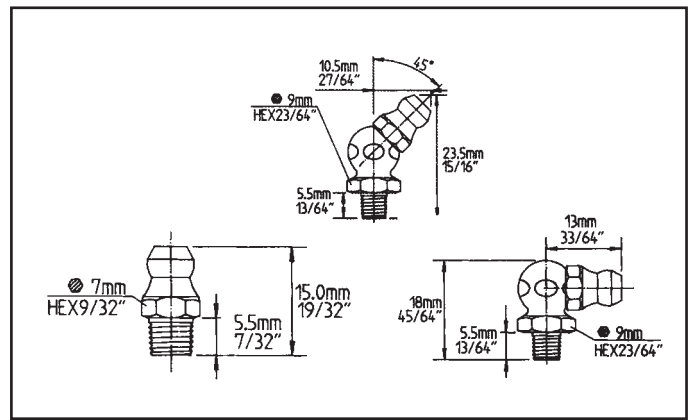
Tipo de rodamiento Bearing type		Cantidad (g) Quantity (g)
UC 305	UK 305	4
UC 306	UK 306	5,4
UC 307	UK 307	7,3
UC 308	UK 308	9,5
UC 309	UK 309	11,9
UC 310	UK 310	16,1
UC 311	UK 311	21
UC 312	UK 312	26,5
UC 313	UK 313	31,5
UC 314	UK 314	40
UC 315	UK 315	47,5
UC 316	UK 316	55,5
UC 317	UK 317	65
UC 318	UK 318	76
UC 319	UK 319	91,5
UC 320	UK 320	116,5
UC 321	UK 321	135
UC 322	UK 322	164
UC 324	UK 324	196
UC 326	UK 326	242
UC 328	UK 328	288,5

La mayor parte de los soportes **ISB**® se suministran con engrasador de latón, tipo estándar (bajo demanda pueden suministrarse también engrasadores galvanizados o de acero inoxidable). Para poder efectuar el engrase es necesario utilizar la correspondiente herramienta. En caso de exigencias particulares de aplicación pueden ser suministrados otros tipos de engrasadores, como se ilustra en los siguientes diseños.

Most **ISB**® housings are furnished with the right grease nipple in brass as a standard type (upon request also zinc or stainless steel plated) In order to carry out greasing, it will be necessary to use the proper tool. Should there be necessity for a particular application it is possible to supply other types of grease nipple as can be seen in the following diagrams.



Latón - Galvanizados - Acero inoxidable
 Brass - Galvanized - Stainless steel



Tipo estándar - Standard type

Disponible sólo bajo demanda - Available on request

6.7

TABLA DE LOS LUBRICANTES

TABLES OF LUBRICANTS

Los lubricantes para rodamientos utilizados en los soportes ISB® deben responder a los siguientes requisitos:

- resultar estables a nivel físico y químico
- estar libres de cuerpos extraños provenientes de componentes mecánicos (abrasivos, sustancias metálicas, etc.)
- garantizar un coeficiente mínimo de fricción
- presentar una buena capacidad lubricante

La siguiente tabla ilustra los lubricantes generalmente utilizados y sus principales características.

The lubricants for bearings used in ISB® housings should respond to the following requirements:

- *be stable, both on a physical as well as a chemical level*
- *be exempt foreign bodies originating from mechanical components (abrasives, metallic substances etc...)*
- *guarantee a minimum coefficient of rubbing*
- *have a good lubricating capacity*

The following table explains which are the common lubricants used as well as their principle characteristics.

Marca y tipo <i>Brand name</i>	Grasa base <i>Basic type grease</i>	Temperatura de servicio <i>Operating temperature</i>	Características <i>Characteristics</i>
Exxon Beacon 325	Grasa sintética <i>Synthetic grease</i>	-55 > +120°C	Grasa genérica <i>General grease</i>
Chevron SRI-2	Grasa mineral <i>Mineral grease</i>	-35 > +180°C	Indicada a altas temperaturas con buena resistencia al agua <i>High temperature range with good water resistance</i>
Shell Alvania 2	Grasa mineral <i>Mineral grease</i>	-35 > +120°C	Prolongada vida útil <i>Long life</i>
DuPont Krytox 240AC (Mil-G-27617)	Grasa fluorada <i>Fluorinate grease</i>	-35 > +290°C	Indicada a altísimas temperaturas. No pierde sus propiedades lubricantes (elevado costo) <i>High temperature stability with good lubricating properties and (very high price)</i>
Shell Dolium R	Grasa de petróleo <i>Petroleum grease</i>	-40 > +150°C	Resistente a la corrosión y al agua <i>Good corrosion resistance and water washout properties</i>
KYODO SRL	Grasa sintética <i>Synthetic grease</i>	-40 > +150°C	Baja rumorosidad y bajas cargas <i>Low noise and low torque applications</i>
Mobil HP	Litio <i>Lithium complex</i>	-30 > +110°C	Resistente a la corrosión y a las vibraciones, indicada para velocidades moderadas <i>Vibration, moderate speeds and good corrosion resistance</i>

Los soportes **ISB**[®] normalmente se suministran ya montados y por lo general embalados individualmente. Prestar atención al desembalar el rodamiento de no perder posibles accesorios presentes en el paquete, como por ejemplo las llaves y los engrasadores. Los soportes **ISB**[®] son fáciles de montar. Es necesario de todos modos tener en cuenta las siguientes indicaciones para garantizar una normal vida útil de funcionamiento del soporte:

- cerciorarse de que la superficie donde se monta el soporte sea lo suficientemente rígida y plana
- evitar desalineaciones superiores a $\pm 2^\circ$ entre la superficie sobre la cual se monta el soporte y la línea axial del eje

ISB[®] bearing units are normally furnished already mounted and singularly packaged. Care should be taken while opening the package so that eventual added accessories such as keys and grease nipple are not lost.

ISB[®] bearing units are easily to mount without prior know how, it is however important to give attention to the following points in order to have a normal live span of the unit:

- *ascertain that the surface where the unit will be mounted is sufficiently rigid and flat.*
- *avoid misalignments outside of $\pm 2^\circ$ between the surface where the unit is to be mounted and the axis of the shaft.*

7.1
FIJACIÓN CON PASADORES
SETSCREWS FIXING

La fijación del rodamiento en el eje se logra enroscando dos pasadores presentes en la superficie del rodamiento mismo (fig. A). Para racionalizar dicha operación se aconseja: aplanar levemente el eje en la zona del pasador de fijación (fig. 1) o bien realizar una leve cavidad (fig. 2). En este último caso será necesario prestar mucha atención para que no se den desplazamientos axiales que puedan deformar el rodamiento. Es necesario ajustar lo más posible los pasadores se fijación, evitando así cualquier desplazamiento del aro interior sobre el eje. **Evitar de todos modos un apriete excesivo de los pasadores**, que podría provocar una deformación del aro interior y causar un deslizamiento no uniforme. Montar los pasadores de fijación siguiendo los valores indicados en las tablas que se exponen a continuación.

Si el rodamiento va a estar sometido a fuertes oscilaciones o cargas axiales es aconsejable realizar un apoyo (fig. 3) en el eje, en modo tal de fijar el aro interior con una tuerca contra dicho apoyo.

The fixing of the bearing to the shaft takes place using setscrews the are located on the surface of the bearing itself (fig. A). To realize such an operation it is advisable to do the following: flatten slightly the shaft in the zone where the setscrew will be fixed (fig. 1) or hollow out a small cavity (fig. 2). In the case of the cavity, be very careful that there are no axial movements that could deform the bearing.

The setscrews should be tightened as much as possible in such a way as to avoid movement of the ring inside the shaft.

We recommend however not to over tighten or tighten excessively the setscrews however as they could cause a deformation of the internal ring with consequent deformation of the bearing and cause non uniform running.

The setscrews will be mounted according to the values indicated on the table below. If the bearing should be subject to strong oscillations or axel loads, it is advisable to hollow out a support to the shaft in such a way as to block the internal ring with a nut against the support itself.

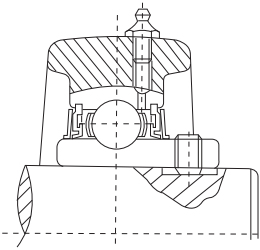


Fig. 1

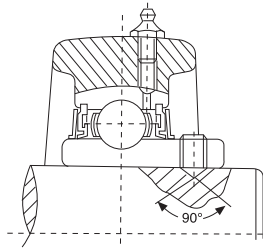


Fig. 2

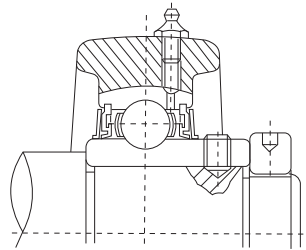


Fig. 3



Fig. A

Pares de apriete aconsejados (series métricas)
Recommended locking torque (metric series)

Tipo de rodamientos Bearings type			Sigla pasadores Designation setscrews	Par de apriete Locking torque Nm (max)
UC 201 UC 206	-	-	M 6x1	3,9
-	-	UC 305 UC 306	M 6x1	4,9
-	UCX 05	-	M 6x1	5,8
UC 207 UC 209	-	-	M 8x1	7,8
-	UCX 06 UCX 08	UC 307	M 8x1	9,8
-	UCX 09	-	M 10x1	16,6
UC 210 UC 213	-	UC 308 UC 309	M 10x1	19,6
-	UCX 10	-	M 10x1	22,5
-	UCX 11 UCX 12	-	M 10x1	24,5
UC 214 UC 218	UCX 13 UCX 16	UC 310 UC 314	M 12x1,5	28
-	UCX 17	-	M 12x1,5	34,3
-	UCX 18	UC 315 UC 316	M 14x1,5	34,3
-	UCX 20	UC 317 UC 319	M 16x1,5	53,9
-	-	UC 320 UC 324	M 18x1,5	58,8
-	-	UC 326 UC 328	M 20x1,5	78,4

Pares de apriete aconsejados (series en pulgadas)
Recommended locking torque (inches series)

Tipo de rodamientos Bearings type			Sigla pasadores Designation setscrews	Par de apriete Locking torque lbf-inch (max)
UC 201 UC 206	-	-	¼ - 28 UNF	34
-	-	UC 305 UC 306	¼ - 28 UNF	43
-	UCX 05	-	¼ - 28 UNF	52
UC 207 UC 209	-	-	5/16 - 24 UNF	69
-	UCX 06 UCX 08	UC 307	5/16 - 24 UNF	86
-	UCX 09	-	3/8 - 24 UNF	147
UC 210 UC 213	-	UC 308 UC 309	3/8 - 24 UNF	173
-	UCX 10	-	3/8 - 24 UNF	199
-	UCX 11 UCX 12	-	3/8 - 24 UNF	216
UC 214 UC 218	UCX 13 UCX 16	UC 310 UC 314	7/16 - 20 UNF	260
-	UCX 17	-	½ - 20 UNF	303
-	UCX 18	UC 315 UC 316	9/16 - 18 UNF	303
-	UCX 20	UC 317 UC 319	5/8 - 18 UNF	477
-	-	UC 320	5/8 - 18 UNF	520
-	-	-	-	-

Pares de apriete aconsejados (series métricas)
Recommended locking torque (metric series)

Tipo de rodamientos <i>Bearings type</i>	Sigla pasadores <i>Designation setscrews</i>	Par de apriete <i>Locking torque Nm (max)</i>
SB - RB 201 SB - RB 203	M 5x08	3,4
SB - RB 204 SB - RB 206	M 6x1	4,4
SB - RB 207 SB - RB 209	M 8x1	6,8

Pares de apriete aconsejados (series en pulgadas)
Recommended locking torque (inches series)

Tipo de rodamientos <i>Bearings type</i>	Sigla pasadores <i>Designation setscrews</i>	Par de apriete <i>Locking torque lbf-inch (max)</i>
SB - RB 201 SB - RB 203	10 - 32 UNF	34
SB - RB 204 SB - RB 206	¼ - 28 UNF	43
SB - RB 207 SB - RB 209	5/16 - 24 UNF	69

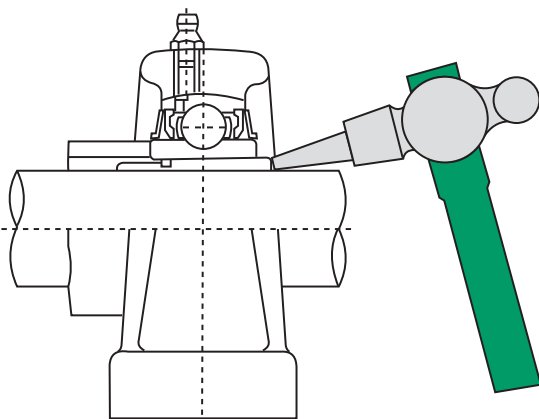
7.2

FIJACIÓN CON MANGUITO
TAPER ADAPTER FIXING

Para montar el manguito de fijación, es necesario poner el soporte sobre una superficie perfectamente plana (es aconsejable no apretar completamente los bulones de fijación y luego terminar de apretarlos una vez finalizado el montaje). Introducir el manguito en modo tal que quede casi al centro del rodamiento y luego golpear suavemente con la correspondiente herramienta sobre toda la superficie lateral. Luego introducir la arandela y apretar a fondo la tuerca con la correspondiente herramienta. **Se aconseja no apretar excesivamente la tuerca** porque se podría deformar el manguito. Respetar los pares de apriete indicados. Al finalizar estas operaciones hacer girar manualmente el eje para cerciorarse que la rotación no presente dificultades.

Once ready to proceed with the mounting of the taper adapter, it is necessary to position the support on a perfectly flat surface (it's a good idea to leave the fixing bolts slightly loose and then tighten them once the operation is complete). Introduce the taper adapter with the conical part nearly at the centre of the bearing and with a tool, hit the entire lateral surface of the bolt lightly. Proceed to insert the washer and tighten completely the ferrule/ring with the proper key.

Attention: over tightening the ferrule could cause deformations therefore, stay within the values indicated below. At the end of the operation mentioned above, try to manually rotate the shaft and verify that it rotates with ease.



Pares de apriete aconsejados (series métricas)

Recommended locking torque (metric series)

Tipo de rodamientos <i>Bearings type</i>	Manguito de fijación <i>Taper adapter</i>	Par de apriete - Locking torque	
		Kg - cm	Nm (max)
UK 205	H 205	254	25
UK 206	H 206	305	30
UK 207	H 207	407	40
UK 208	H 208	509	50
UK 209	H 209	612	60
UK 210	H 210	764	75
UK 211	H 211	1019	100
UK 212	H 212	1325	130
UK 213	H 213	1529	150
UK 215	H 215	1732	170
UK 216	H 216	2038	200
UK 217	H 217	2344	230
UK 218	H 218	2752	270

7.3

FIJACIÓN CON ANILLO DE EXCÉNTRICO DE FIJACIÓN ECCENTRIC COLLAR LOCKING FIXING

Otro posible sistema de fijación del rodamiento y el eje es mediante la utilización de un anillo excéntrico de fijación. En este caso la conexión entre el eje y el aro interior se logrará ajustando el anillo excéntrico en el sentido de rotación del eje. Cuando se adopta este sistema de montaje es importante realizar en modo correcto las siguientes operaciones: verificar que la superficie donde se instalará el soporte resulte adecuada para la correspondiente aplicación; verificar que el extremo del eje no presente rebavas y que el tornillo de fijación del anillo excéntrico sobresalga del lado del eje; cerciorarse que el soporte quede bien fijado sobre la superficie y que no exista la posibilidad de cargas axiales excesivas; introducir el anillo excéntrico haciéndolo girar en el sentido de rotación y golpearlo con la correspondiente herramienta para lograr su fijación. Al finalizar estas operaciones ajustar el tornillo de fijación presente en el collar, respetando los valores indicados en las tablas expuestas a continuación. Este sistema de fijación no es aconsejable para aplicaciones en las cuales el eje puede cambiar el sentido de rotación.

Another system that can be used to fix the bearing and the shaft is to use the eccentric collar locking system.

In this case the shaft and the internal ring actually linked by tightening the eccentric ring in the rotation direction of the shaft.

When mounting the eccentric collar locking system support, be sure to correctly perform the task; ascertain that the surface where it will be installed is fit for this application; verify that the edge of the shaft has no metal burr and that the blocking screws of the eccentric ring does not protrude out of the shaft; make sure that the support is securely fastened to the surface and that there is no possibility for excessive axial loads.

Insert the eccentric ring by turning, in the rotation direction, and with the proper tool, strike it so as to fix the eccentric ring.

At the end of this operation, tighten the blocking screw present on the collar staying within the limits indicated on the table below. This fixing system is not particularly indicated for applications in which the shafts can rotate in different directions.

Pares de apriete aconsejados (series métricas)
Recommended locking torque (metric series)

Tipo de rodamientos <i>Bearings type</i>			Sigla pasadores <i>Designation setscrews</i>	Par de apriete <i>Locking torque Nm (max)</i>
HC 204 HC 205	-	SA 201 SA 205	M 6x1	7,8
HC 206 HC 210	HC 303 HC 307	SA 206 SA 211	M 8x1	9,8
HC 211 HC 215	HC 308 HC 312	SA 212	M 10x1	29,4
-	HC 313 HC 314	-	M12x1,5	34,3
-	HC 315 HC 317	-	M 16x1,5	53,9
-	HC 318 HC 320	-	M 20x1,5	78,4

Pares de apriete aconsejados (series en pulgadas)
Recommended locking torque (inches series)

Tipo de rodamientos <i>Bearings type</i>			Sigla pasadores <i>Designation setscrews</i>	Par de apriete <i>Locking torque lbf-inch (max)</i>
HC 204 HC 205	-	SA 201 SA 205	¼ - 28 UNF	69
HC 206 HC 210	HC 303 HC 307	SA 206	5/16 - 24 UNF	86
HC 211 HC 215	HC 308 HC 312	SA 212	3/8 - 24 UNF	260
-	HC 313 HC 314	-	½ - 20 UNF	350
-	HC 315 HC 317	-	5/8 - 18 UNF	520
-	HC 318 HC 320	-	¾ - 16 UNF	700

7.4

MOVIMIENTO AXIAL DEBIDO A LA EXPANSIÓN O LA CONTRACCIÓN AXIAL MOVEMENT DUE TO EXPANSION AND SHRINKAGE

Sucede a menudo que en algunas aplicaciones particulares el eje se pueda expandir o contraer y que por lo tanto el rodamiento se pueda mover.

El eje de la rueda de un camión por ejemplo (cubo), debe moverse en dirección axial al límite: cuando se utiliza el eje a elevadas temperaturas la expansión térmica hace aumentar el grosor y la longitud del eje.

Si el montaje de todos los rodamientos en el eje fuera fijo se presentaría una carga axial extraordinaria sobre los mismos y también, a causa de la expansión térmica, podría producirse la rotura de los rodamientos.

Por esta razón, cuando existe posibilidad de expansión o contracción del eje, es necesario utilizar de un lado un soporte fijo y del otro un soporte móvil.

It often happens that in the presence of some particular working conditions, the shaft may expand or shrink and therefore the bearings may move.

The shaft of the wheels of a truck for example, should be moved in the axial direction to the limit: when the shaft is used at high temperatures, thermal expansion takes place and the shaft becomes wider and longer.

If the bearings are all attached to the shaft the bearing will be have an extraordinary axial load and could even break due to the thermal expansion.

This is why, in the presence of an expanding or shrinking shaft, fixed support on one side or a mobile one from the other should be used.

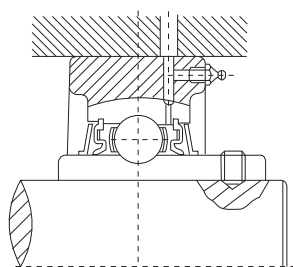


Fig. 1

Fig.1) Como se muestra, es aconsejable utilizar el tipo de soporte de cartucho y rodamiento con diámetro exterior cilíndrico, del mismo modo que con los rodamientos normales. Cuando se utilizan soportes de cartucho, es necesario prestar atención de no causar una deformación al insertarlos. El cuerpo de la estructura realizado en el modo indicado está preparado para su utilización con altas temperaturas.

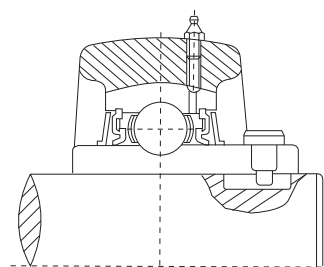


Fig. 2

Fig.2) De todas maneras la llave está mecanizada en el eje y generalmente en lugar de los pasadores de fijación se utiliza un tornillo de cabeza hexagonal. De esta manera se logra la regulación del movimiento axial causado por la expansión o la contracción del eje.

Fig.1) As shown it is desirable to use a cartridge type bearing with a cylindrical outer diameter in the same manner as with ordinary bearings. When using cartridge type housings, be careful not to cause a deformation at the time of insertion. The complete housing with the above shown structure is prepared for use at high temperatures.

Fig.2) The key is machined on the shaft and a dog point hexagon hollow setscrew is generally used in place of the setscrew. Axial movement due to shaft expansion and shrinkage is in this way regulated.

7.5

DESMONTAJE DEL SOPORTE

DISASSEMBLY OF BEARING UNIT

Si por cualquier razón se hace necesario sustituir el soporte, es necesario realizar las mismas operaciones del montaje en sentido contrario. Es importante prestar mucha atención a los siguientes aspectos:

- si el soporte ha sido fijado con pasadores de fijación, es importante desenroscarlos completamente, para evitar que en el momento del desmontaje los pasadores puedan marcar el eje.
- si el soporte ha sido utilizado con manguito de fijación, es necesario levantar la lengüeta de la arandela y desenroscar levemente la arandela; a continuación apoyando un anillo, golpear con la herramienta correspondiente sobre toda la superficie de la tuerca, hasta que resulte imposible extraer el manguito. Prestar mucha atención de no dañar las roscas.

If for any reason, it becomes necessary to substitute the housing, the same operation as was done while mounting must be carried out, but in reverse. Give careful attention to the following aspects:

- If the housing had been fixed with setscrews, it is important to unscrew them completely to keep them from sliding against the shaft while dismantling.
- If the taper adapter has been used to fix the housing, lift the lip of the washer and unscrew slightly the lock nut then while supporting the ring, strike with the proper tool on the surface of the lock nut until the taper adapter can be extracted. Be very careful not to damage the threading.

7.6

SUSTITUCIÓN DEL RODAMIENTO

BEARING REPLACEMENT

Si por cualquier razón se hace necesario sustituir el rodamiento presente dentro del soporte, esto no implica que se deba sustituir también el cuerpo del soporte. Para efectuar esta operación es necesario que los tornillos de fijación estén bien apretados, para no interferir en las operaciones de sustitución. Utilizar un tubo o una herramienta similar e introducirla dentro del agujero del rodamiento. Hacer girar el rodamiento aproximadamente 90° en modo tal de extraerlo de las guías presentes dentro de la fundición del soporte. A continuación se deberá efectuar la operación inversa para introducir el nuevo rodamiento.

If for any reason it becomes necessary to substitute the internal bearing of the housing, this does not mean that the housing must also be substituted. To do such an operation the blockage screws are well fixed so as not to interfere with the substitution operation. Using a tube or a similar tool and inserting it inside the bore in the bearing and rotating the bearing about 90° in such a way as to extract it from the guide hollowed out inside the casting of the housing; after which proceed inversely to insert the new bearing.

Dureza ROCKWELL <i>Hardness</i>	Dureza VICKERS <i>Hardness</i>	Dureza BRINNEL <i>Hardness</i>		Dureza ROCKWELL <i>Hardness</i>		Dureza SHORE <i>Hardness</i>
		Bola Estándar <i>Ball</i>	Bola ¹⁾ <i>Ball¹⁾</i>	Escala A <i>Scale A</i>	Escala B <i>Scale B</i>	
Escala C <i>Scale C</i>						
68	940	-	-	85,6	-	97
67	900	-	-	85,0	-	95
66	865	-	-	84,5	-	92
65	832	-	739	83,9	-	91
64	800	-	722	83,4	-	88
63	772	-	705	82,8	-	87
62	746	-	688	82,3	-	85
61	720	-	670	81,8	-	83
60	697	-	654	81,2	-	81
59	674	-	634	80,7	-	80
58	653	-	615	80,1	-	78
57	633	-	595	79,6	-	76
56	613	-	577	79,0	-	75
55	595	-	560	78,5	-	74
54	577	-	543	78,0	-	72
53	560	-	525	77,4	-	71
52	544	500	512	76,8	-	69
51	528	487	496	76,3	-	68
50	513	475	481	75,9	-	67
49	498	464	469	75,2	-	66
48	484	451	455	74,7	-	64
47	471	442	443	74,1	-	63
46	458	432	432	73,6	-	62
45	446	421	421	73,1	-	60
44	434	409	409	72,5	-	58
43	423	400	400	72,0	-	57
42	412	390	390	71,5	-	56
41	402	381	381	70,9	-	55
40	392	371	371	70,4	-	54
39	382	362	362	69,9	-	52
38	372	353	353	69,4	-	51
37	363	344	344	68,9	-	50
36	354	336	336	68,4	(109,0)	49
35	345	327	327	67,9	(108,5)	48
34	336	319	319	67,4	(108,00)	47
33	327	311	311	66,8	(107,5)	46
32	318	301	301	66,3	(107,0)	44
31	310	294	294	65,8	(106,0)	43
30	302	286	286	65,3	(105,5)	42
29	294	279	279	64,7	(104,5)	41
28	286	271	271	64,3	(104,0)	41
27	279	264	264	63,8	(103,0)	40
26	272	258	258	63,8	(102,5)	38
25	266	253	253	62,8	(101,5)	38
24	260	247	247	62,4	(101,0)	37
23	254	243	243	62,0	100,0	36
22	248	237	237	61,5	99,0	35
21	243	231	231	61,0	98,5	35
20	238	226	226	60,5	97,8	34
(18)	230	219	219	-	96,7	33
(16)	222	212	212	-	95,5	32
(14)	213	203	203	-	93,9	31
(12)	204	194	194	-	92,3	29
(10)	196	187	187	-	90,7	28
(8)	188	179	179	-	89,5	27
(6)	180	171	171	-	87,1	26
(4)	173	165	165	-	85,5	25
(2)	166	158	158	-	83,5	24
(0)	160	152	152	-	81,7	24

¹⁾ al carbono de tungsteno - tungsten carbon material's

TABLA DE CONVERSIÓN PULGADAS/MILÍMETROS

CONVERSION TABLE OF INCHES/MILLIMETRES

1" = 25,4 mm

Pulgadas - Inches		Pulgadas - Inches										
Fraciones Fractions	Decimales Decimals	0"	1"	2"	3"	4"	5"	6"	7"	8"	9"	10"
		Milímetros - Millimetres										
-	-	-	25,4000	50,8000	76,2000	101,6000	127,0000	152,4000	177,8000	203,2000	228,6000	254,0000
1/64	0,015625	0,3969	25,7969	51,1969	76,5969	101,9969	127,3969	152,7969	178,1969	203,5969	228,9969	254,3969
1/32	0,031250	0,7938	26,1938	51,5938	76,9938	102,3938	127,7938	153,1938	178,5938	203,9938	229,3938	254,7938
3/64	0,046875	1,1906	26,5906	51,9906	77,3906	102,7906	128,1906	153,5906	178,9906	204,3906	229,7906	255,1906
1/16	0,062500	1,5875	26,9875	52,3875	77,7875	103,1875	128,5875	153,9875	179,3875	204,7875	230,1875	255,5875
5/64	0,078125	1,9844	27,3844	52,7844	78,1844	103,5844	128,9844	154,3844	179,7844	205,1844	230,5844	255,9844
3/32	0,093750	2,3812	27,7812	53,1812	78,5812	103,9812	129,3812	154,7812	180,1812	205,5812	230,9812	256,3812
7/64	0,109375	2,7781	28,1781	53,5781	78,9781	104,3781	129,7781	155,1781	180,5781	205,9781	231,3781	256,7781
1/8	0,125000	3,1750	28,5750	53,9750	79,3750	104,7750	130,1750	155,5750	180,9750	206,3750	231,7750	257,1750
9/64	0,140625	3,5719	28,9719	54,3719	79,7719	105,1719	130,5719	155,9719	181,3719	206,7719	232,1719	257,5719
5/32	0,156250	3,9688	29,3688	54,7688	80,1688	105,5688	130,9688	156,3688	181,7688	207,1688	232,5688	257,9688
11/64	0,171875	4,3656	29,7656	55,1656	80,5656	105,9656	131,3656	156,7656	182,1656	207,5656	232,9656	258,3656
3/16	0,187500	4,7625	30,1625	55,5625	80,9625	106,3625	131,7625	157,1625	182,5625	207,9625	233,3625	258,7625
13/64	0,203125	5,1594	30,5594	55,9594	81,3594	106,7594	132,1594	157,5594	182,9594	208,3594	233,7594	259,1594
7/32	0,218750	5,5562	30,9562	56,3562	81,7562	107,1562	132,5562	157,9562	183,3562	208,7562	234,1562	259,5562
15/64	0,234375	5,9531	31,3531	56,7531	82,1531	107,5531	132,9531	158,3531	183,7531	209,1531	234,5531	259,9531
1/4	0,250000	6,3500	31,7500	57,1500	82,5500	107,9500	133,3500	158,7500	184,1500	209,5500	234,9500	260,3500
17/64	0,265625	6,7469	32,1469	57,5469	82,9469	108,3469	133,7469	159,1469	184,5469	209,9469	235,3469	260,7469
9/32	0,281250	7,1438	32,5438	57,9438	83,3438	108,7438	134,1438	159,5438	184,9438	210,3438	235,7438	261,1438
19/64	0,296875	7,5406	32,9406	58,3406	83,7406	109,1406	134,5406	159,9406	185,3406	210,7406	236,1406	261,5486
5/16	0,312500	7,9375	33,3375	58,7375	84,1375	109,5375	134,9375	160,3375	185,7375	211,1375	236,5375	261,9375
21/64	0,328125	8,3344	33,7344	59,1344	84,5344	109,9344	135,3344	160,7344	186,1344	211,5344	236,9344	262,3344
11/32	0,343750	8,7312	34,1312	59,5312	84,9312	110,3312	135,7312	161,1312	186,5312	211,9312	237,3312	262,7312
23/64	0,359375	9,1281	34,5281	59,9281	85,3281	110,7281	136,1281	161,5281	186,9281	212,3281	237,7281	263,1281
3/8	0,375000	9,5250	34,9250	60,3250	85,7250	111,1250	136,5250	161,9250	187,3250	212,7250	238,1250	263,5250
25/64	0,390625	9,9219	35,3219	60,7219	86,1219	111,5219	136,9219	162,3219	187,7219	213,1219	238,5219	263,9219
13/32	0,406250	10,3188	35,7188	61,1188	86,5188	111,9188	137,3188	162,7188	188,1188	213,5188	238,9188	264,3188
27/64	0,421875	10,7156	36,1156	61,5156	86,9156	112,3156	137,7156	163,1156	188,5156	213,9156	239,3156	264,7156
7/16	0,437500	11,1125	36,5125	61,9125	87,3125	112,7125	138,1125	163,5125	188,9125	214,3125	239,7125	265,1125
29/64	0,453125	11,5094	36,9094	62,3094	87,7094	113,1094	138,5094	163,9094	189,3094	214,7094	240,1094	265,5094
15/32	0,468750	11,9062	37,3062	62,7062	88,1062	113,5062	138,9062	164,3062	189,7062	215,1062	240,5062	265,9062
31/64	0,484375	12,3031	37,7031	63,1031	88,5031	113,9031	139,3031	164,7031	190,1031	215,5031	240,9031	266,3031
1/2	0,500000	12,7000	38,1000	63,5000	88,9000	114,3000	139,7000	165,1000	190,5000	215,9000	241,3000	266,7000
33/64	0,515625	13,0969	38,4969	63,8969	89,2969	114,6969	140,0969	165,4969	190,8969	216,2969	241,6969	267,0969
17/32	0,531250	13,4938	38,8938	64,2938	89,6938	115,0938	140,4938	165,8938	191,2938	216,6938	242,0938	267,4938
35/64	0,546875	13,8906	39,2906	64,6906	90,0906	115,4906	140,8906	166,2906	191,6906	217,0906	242,4906	267,8906
9/16	0,562500	14,2875	39,6875	65,0875	90,4875	115,8875	141,2875	166,6875	192,0875	217,4875	242,8875	268,2875
37/64	0,578125	14,6844	40,0844	65,4844	90,8844	116,2844	141,6844	167,0844	192,4844	217,8844	243,2844	268,6844
19/32	0,593750	15,0812	40,4812	65,8812	91,2812	116,6812	142,0812	167,4812	192,8812	218,2812	243,6812	269,0812
39/64	0,609375	15,4781	40,8781	66,2781	91,6781	117,0781	142,4781	167,8781	193,2781	218,6781	244,0781	269,4781
5/8	0,625000	15,8750	41,2750	66,6750	92,0750	117,4750	142,8750	168,2750	193,6750	219,0750	244,4750	269,8750
41/64	0,640625	16,2719	41,6719	67,0719	92,4719	117,8719	143,2719	168,6719	194,0719	219,4719	244,8719	270,2719
21/32	0,656250	16,6688	42,0688	67,4688	92,8688	118,2688	143,6688	169,0688	194,4688	219,8688	245,2688	270,6688
43/64	0,671875	17,0656	42,4656	67,8656	93,2656	118,6656	144,0659	169,4656	194,8656	220,2656	245,6656	271,0656
11/16	0,687500	17,4625	42,8625	68,2625	93,6625	119,0625	144,4625	169,8625	195,2625	220,6625	246,0625	271,4625
45/64	0,703125	17,8594	43,2594	68,6594	94,0594	119,4594	144,8594	170,2594	195,6594	221,0594	246,4594	271,8594
23/32	0,718750	18,2562	43,6562	69,0562	94,4562	119,8562	145,2562	170,6562	196,0562	221,4562	246,8562	272,2562
47/64	0,734375	18,6531	44,0531	69,4531	94,8531	120,2531	145,6531	171,0531	196,4531	221,8531	247,2531	272,6531
3/4	0,750000	19,0500	44,4500	69,8500	95,2500	120,6500	146,0500	171,4500	196,8500	222,2500	247,6500	273,0500
49/64	0,765625	19,4469	44,8469	70,2469	95,6469	121,0469	146,4469	171,8469	197,2469	222,6469	248,0469	273,4469
25/32	0,781250	19,8438	45,2438	70,6438	96,0438	121,4438	146,8438	172,2438	197,6438	223,0438	248,4438	273,8438
51/64	0,796875	20,2406	45,6406	71,0406	96,4406	121,8406	147,2406	172,6406	198,0406	223,4406	248,8406	274,2406
13/16	0,812500	20,6375	46,0375	71,4375	96,8375	122,2375	147,6375	173,0375	198,4375	223,8375	249,2375	274,6375
53/64	0,828125	21,0344	46,4344	71,8344	97,2344	122,6344	148,0344	173,4344	198,8344	224,2344	249,6344	275,0344
27/32	0,843750	21,4312	46,8312	72,2312	97,6312	123,0312	148,4312	173,8312	199,2312	224,6312	250,0312	275,4312
55/64	0,859375	21,8281	47,2281	72,6281	98,0281	123,4281	148,8281	174,2281	199,6281	225,0281	250,4281	275,8281
7/8	0,875000	22,2250	47,6250	73,0250	98,4250	123,8250	149,2250	174,6250	200,0250	225,4250	250,8250	276,2250
57/64	0,890625	22,6219	48,0219	73,4219	98,8219	124,2219	149,6219	175,0219	200,4219	225,8219	251,2219	276,6219
29/32	0,906250	23,0188	48,4188	73,8188	99,2188	124,6188	150,0188	175,4188	200,8188	226,2188	251,6188	277,0188
59/64	0,921875	23,4156	48,8156	74,2156	99,6156	125,0156	150,4156	175,8156	201,2156	226,6156	252,0156	277,4156
15/16	0,937500	23,8125	49,2125	74,6125	100,0125	125,4125	150,8125	176,2125	201,6125	227,0125	252,4125	277,8125
61/64	0,953125	24,2094	49,6094	75,0094	100,4094	125,8094	151,2094	176,6094	202,0094	227,4094	252,8094	278,2094
31/32	0,968759	24,6062	50,0062	75,4062	100,8062	126,2062	151,6062	177,0062	202,4062	227,8062	253,2062	278,6062
63/64	0,984375	25,0031	50,4031	75,8031	101,2031	126,6031	152,0031	177,4031	202,8031	228,2031	253,6031	279,0031

Tipología Type	EUROPA - EUROPE				ASIA - ASIA	
	ISB® Italia - Italy	INA/FAG Alemania - Germany	RHP Reino Unido United Kingdom	SKF Suecia - Sweden	ASAHI Japón - Japan	FYH Japón - Japan
Soportes de pie Pillow blocks	UCP 2.., UKP 2.., HCP 2..	RASE, RASES, PASE	NP	SY, SYP, SYJ..TF	UCP, UKP 200	UCP, UKP, NAP 200
	UCLP 2..	-	SL	SYH-X	-	SL 200
	UCP X..	-	MP	-	UCP X00	UCP X00
	UCPH 2.., UKPH 2..	-	-	-	UCPH 200	UCPH 200
	UCPA 2.., UKPA 2.. UP..	SHE -	- -	- -	SYF UP 00	UCPA 200 UCPA 200
Soportes de brida Flange units	UCF 2.., UKF 2.., HCF 2..	RCJ, RCJS, PCF	SF, SLF	FY, FYR, FY-X	UCF, UKF 200	UCF 200 SLF 200
	UCF X..	-	MSF	-	UCF X00	UCF X00
	UCFC 2.., UKFC 2.., HCF 2..	-	-	FYC	UCFC, UKFC 200	UCFC 200
	UCFC X..	-	MFC	-	UCFC X00	UCFC X00
	UCFL 2.., UKFL 2.. HCFL 2..	RCJT, RCJTS, PCFT	SFT	FYTB	UCFL 200	UCFL 200
	UCFL X..	-	MSFT	-	UCFL X00	UCFL X00
	UFL..	-	-	-	UFL 00	-
	SAFD 2.. - SBFD 2.. SALF 2.. - SBLF 2..	FLCTE / FLCTEY -	- -	- -	- -	- ALF-BLF 2
	UCFA 2.., UKFA 2.. UCFB 2.., UKFB 2..	SFT -	- -	- -	UCFA 200 UCFK 200	UCFA 200 UCFB 200
Soportes tensores Take-up units	UCT 2.., UKT 2.., HCT 2..	PTUE, RTUES	-	-	UCT 200	UCT 200
	UCT X..	-	-	-	UCT X00	UCT X00
Placa tensora Stretch-skid	UCT..	-	-	-	WA	UCTH
Soportes de cartucho Cylindrical cartridge units	UCC 2.., UKC 2.., HCC 2..	-	-	TU	UCC 200	UCC 200
	UCC X..	-	-	-	UCC X00	UCC X00
Soportes colgantes Hanger units	UCECH 2.., UKECH 2..	-	SCHB	-	UCECH 200	UCHA 200
Soportes de chapa estampada Pressed steel bearing units	BPP..	PB	LPB	SP	BPP	SBPP 200 F
	BP..	RA, RR	SLFE	F	BPF	SBPF 200
	BPFL..	RAT, RRT	SLFL	FT	BPFL	SBPFL 200
	BPFT..	RATR, RRTR	-	-	BPFT	-
Soportes para agricultura Agricultural units	ST	-	-	-	-	-
Soportes de pie partidos Bearing housing	SNG 500	-	-	SNH 500	-	-
	SNG 600	-	-	SNH 600	-	-
	SN 500	-	-	-	-	-
	SN 200	-	-	SNH 200	-	-
	SN 300	-	-	SNH 300	-	-
	SD 3000 SD 3100	- -	- -	- SD 3100	- -	- -
Soportes de plástico Plastic bearing units	UCP 2..	PASE, RASEY	-	-	-	-
	UCF 2..	PCJ, RCJY	-	-	-	-
	UCFL 2..	PCJT, RCJTY	-	-	-	-
	UCECH 2..	-	-	-	-	-
	UCPA 2..	-	-	-	-	-
	UCFB 2..	-	-	-	-	-
Rodamientos para soportes Bearings for units	UC2..	KRRB	1000 G	YAR	UC 200	UC 200
	HC 2..	GE..KRRB	-	YEL 200	UG 200	NA 200
	UCX..	-	-	-	UCX 00	UCX 00
	UC 3..	-	-	YEL 300	UC 300	UC 300
	UK 2..	GSE..KRRB	1000 G	YSA 200	UK 200	UK 200
	UK 3..	-	-	YSA 300	UK 300	UK 300
	SER 2..	-	-	-	SER 200	ER 200
	SA 2..	RAE..NPPB	12..EC	YET 200	SA 200	SA 200
	SB 2..	AY..NPPB	-	YAT 200	SB 200	SB 200
	RB 2..	-	-	-	-	RB 200
	SC 2.. U0..	2..NPPB -	- -	- -	- -	SC 200 -

La tabla anterior puede ser utilizada como referencia general de intercambiabilidad de los soportes y rodamientos **ISB®** con soportes de otras marcas. Cuando se utilizan productos de otras marcas verificar siempre atentamente que sus dimensiones correspondan a las de los productos **ISB®**. En esta tabla no se han citado los rodamientos de la serie pesada. De todos modos los mismos están disponibles para las series: UCP - UCF - UCFS - UCFL - UCT

ASIA - ASIA				U.S.A. - U.S.A.		
KOYO Japón - Japan	NACHI Japón - Japan	NSK Japón - Japan	NTN Japón - Japan	FAFNIR Estados Unidos de América - U.S.A.	LINK-BELT Estados Unidos de América - U.S.A.	SEAL-MASTER Estados Unidos de América - U.S.A.
UCP, UKP 200, GAP 1100B	UCP, UKP+H, UGP, BP 200	UCP, UKP, EWP 200	UCP, UK UEL 200	RAS, LAS	P3-Y200N	NP
SLP 200	UCLP, FGAK 200	UCPLL, EWPLL 200	UCPL 200	RAK, LAK	PL3-Y200N	S-500-M
UCP X00	UCP, UKP+H X00	UCP X00	UCP X00	RAKH, LAKH	-	MP
-	-	UCPH 200	UCPH 200	-	-	-
UCPA 200, UKPA 200	UCPA 200	UCPA 200	UCUP 200	-	-	-
-	-	UBLP 200	UP 00	-	-	-
UCF 200 GFF 1100	UCF, UKF+H, UGF, BF, UCLF 200	UCF, EWFH 200	UCF 200	RCJ, LCJ	F3-Y200N	SF
UCF X00	UCF, UKF+H X00	UCF X00	UCF X00	RCJO, LCJO	-	MSF
UCFC 200	UCFC, UKFC+H, UGFC, BCF 200	UCFC 200	UCFC 200	-	-	-
UCFC X00	UCF, UKFC+H X00	UCFC X00	UCFC X00	RFC	FC3-Y200N	MFC
UCFL 200 UCFL 1100	UCFL, UKFL+H, UGFL, BFL, UCF 200	UCFL, EWFLH 200	UCFL 200	FCJT, LCJT	FX3-Y200N	SFT
UCFL X00	UCFL, UKFL+H X00	UCFL X00	UCFL X00	-	-	MSFT
-	-	UBLF 200	UFL 00	-	-	-
-	-	-	ASFD 2	-	-	-
-	-	-	-	-	-	-
UCFA 200 UKFA 200	-	UCFA 200	UCFA 200	-	-	-
UCBF 200	UCFK 200	UCFK 200	UCFH 200	-	-	-
UCT 200	UCT, UKT+H, UGT, BT 200	UCT 200	UCT 200	-	-	-
UCT X00	UCT, UKT+H X00	UCT X00	UCT X00	-	-	-
LV-HT	-	WB	UCT	-	-	-
UCC 200	UCC, UKC+H, UGC, BC 200	UCC 200	UCC 200	-	-	-
UCC X00	UCC, UKC+H X00	UCC X00	UCC X00	-	-	-
SCHB 200	ECECH 200	UCEH 200	UCHB 200	-	-	SEHB
SP	BPP	UBPP 200	ASPP 200	PB	-	SSP
PF	BPF	UBPF 200	ASPF 200	RE, RR	MSC1	SSF
PTF	BPFL	UBPFL 200	ASPFL 200	RAT, RRT	MST	SSFT
PTFR	BPFT	UBPFT 200	-	RATR, RRTR	MSTR	TSSF
-	-	-	-	-	-	-
-	-	-	-	-	-	-
-	-	-	-	-	-	-
-	-	-	-	-	-	-
-	-	-	-	-	-	-
-	-	-	-	-	-	-
-	-	-	-	-	-	-
-	-	-	-	-	-	-
-	-	-	-	-	-	-
-	-	-	-	-	-	-
-	-	-	-	-	-	-
-	-	-	-	-	-	-
-	-	-	-	-	-	-
-	-	-	-	-	-	-
-	-	-	-	-	-	-
-	-	-	-	-	-	-
-	-	-	-	-	-	-
-	-	-	-	-	-	-
-	-	-	-	-	-	-
UC 200	UC (UCW) 200	UC 200	UC 200	GC1100KRRB	YG 200 N	2-00
-	-	EW 200	UEL 200	G1100KRBB	-	-
UCX 00	UCX 00	UCX 00	UCX 00	GN-KRRB	U300D	3-00
UC 300	UC 300	UC 300	UC 300	-	-	-
UK 200	UK 200	UK 200	UK 200	G-KLLB	YG 200 N	2-00
UK 300	UK 300	UK 300	UK 300	-	-	-
-	SER 200	-	UCS 200	GC-KRRG-2	-	ER
-	KH 200 AE	EN 200	AEL 200	RA..RRB	-	L-00
PB	B	UB 200	AS 200	YA..RRB	-	-
-	-	UR 200	-	-	-	-
CB	-	CS 2.. DDU	CS 2.. LLU	-	-	-
-	-	-	-	-	-	-

The above table should be used as a cross reference for **ISB®** and other manufacturers of self-aligning bearing units. Please note that some dimensions of the **ISB®** brand may differ slightly from those of other manufacturers. Heavier duty Pillow Blocks have not been included in this cross reference table. Sizes available are: UCP - UCF - UCFS - UCFL - UCT.

Soporte Housing	Tipo - Type					
	UC2.. UC3.. UCX..	UK2.. UK3.. UKX..	HC2..	SA2..	SB-RB2..	U0
P	UCP2.. - UCP3.. UCLP2.. - UCPX..	UKP2.. - UKP3.. UKPX..	HCP2..	SAP	SBP	-
F	UCF2.. - UCF3.. UCFS3.. - UCFX..	UKF2.. - UKF3.. UKFX..	HCF2..	SAF	SBF	-
FC	UCFC2.. - UCFCX..	UKFC2.. - UKFCX..	HCFC2..	SAFC	SBFC	-
FL	UCFL2.. - UCFL3.. UCFLX..	UKFL2.. - UKFL3.. UKFLX..	HCFL2..	SAFL	SBFL	-
T	UCT2.. - UCT3.. UCTX..	UKT2.. - UKT3.. UKTX..	HCT2..	SAT	SBT	-
C	UCC2.. - UCC3.. UCCX..	UKC2.. - UKC3.. UKCX..	HCC2..	SAC	SBC	-
PH	UCPH2..	UKPH2..	HCPH2..	SAPH	SBPH	-
PA	UCPA2..	UKPA2..	HCPA2..	SAPA	SBPA	-
FA	UCFA2..	UKFA2..	HCFA2..	SAFA	SBFA	-
FB	UCFB2..	UKFB2..	HCFB2..	SAFB	SBFB	-
ECH	UCECH2..	UKECH2..	HCECH2..	SAECH	SBECH	-
LP Aluminio Aluminium	-	-	HCLP2..	SALP	-	UP
LF Aluminio Aluminium	-	-	HCLF2..	SALF2..	-	UFL
FD	-	-	HCFD2..	SAFD2..	SBFD2..	-
LF	-	-	HCLF2..	SALF2..	SBLF2..	-
ST	Soportes agrícolas (bajo demanda disponibles medidas en pulgadas) - Agricultural bearing units (inches size are available under request)					
PP	BPP..	-	-	BPP-SA2..	BPP-SB2..	-
PF	BPF..	-	-	BPF-SA2..	BPF-SB2..	-
PFL	BPFL..	-	-	BPFL-SA2..	BPFL-SB2..	-
FT	BPFT..	-	-	BPFT-SA2..	BPFT-SB2..	-
SNG SN-SD	Soportes de pie partidos - Bearing Housings					
P Plástico Plastic	UCP2..	con rodamiento UC inox y de plástico - with plastic or stainless steel UC bearing				
F Plástico Plastic	UCF2..	con rodamiento UC inox y de plástico - with plastic or stainless steel UC bearing				
FC Plástico Plastic	UCFC2..	con rodamiento UC inox y de plástico - with plastic or stainless steel UC bearing				
FL Plástico Plastic	UCFL2..	con rodamiento UC inox y de plástico - with plastic or stainless steel UC bearing				
T Plástico Plastic	UCT2..	con rodamiento UC inox y de plástico - with plastic or stainless steel UC bearing				
ECH Plástico Plastic	UCECH2..	con rodamiento UC inox y de plástico - with plastic or stainless steel UC bearing				
PA Plástico Plastic	UCPA2..	con rodamiento UC inox y de plástico - with plastic or stainless steel UC bearing				
FB Plástico Plastic	UCFB2..	con rodamiento UC inox y de plástico - with plastic or stainless steel UC bearing				

Tipo - Type

 Página
Page

						Soportes Bearing units	44
					Placa con tensor para UCT Stretch-skid for UCT		
						Soportes de chapa Pressed steel bearing units	96
						Rodamientos Bearings	102
					Manguitos de fijación Adapter sleeves		
						Soportes de pie partidos Plummer blocks	114
						Soportes de brida Housings	135
						Soportes de plástico Plastic bearing units	136
						Soportes para husillos de bolas Supports of ball screws	149

Los soportes **ISB** no sólo pueden ser utilizados con temperaturas normales sino también en aplicaciones con elevadas temperaturas.

En los soportes **ISB** para Alta Temperatura (**HT**) se utiliza una tipología especial de obturación y de grasa, especialmente estudiadas para resistir a más de 100°C, como se indica en la tabla que sigue a continuación.

En las aplicaciones a elevadas temperaturas es necesario tener en cuenta que los soportes presentan una disminución de la carga máxima admisible y un incremento del juego radial, respecto a las normales condiciones de utilización.

El estándar de referencia para el juego radial de los rodamientos montados en estos soportes es C4, tanto para los agujeros cilíndricos como también para los cónicos.

En caso de elevado diferencial de temperatura entre el aro interior y el aro exterior del rodamiento es necesario prever juegos radiales especiales.

ISB bearing units may be used not only in normal temperature conditions, but also in high temperature applications.

ISB bearing units for High Temperature (HT) use suitable kind of rubber seal and the grease for specific operating temperature as shown in the table reported below.

For heat resistance application, it must be taken in consideration the decrease of load rating of the bearings and a larger-than-normal radial internal clearance.

Standard radial internal clearances for High Temperature applications are C4 for both cylindrical and tapered bore bearings.

When temperature gap between the inner and the outer ring of the bearing is extremely large, suitable radial internal clearance must be determined.

Intervalos de temperaturas de funcionamiento

Range of operating temperature

Aplicación <i>Application</i>	Temperatura <i>Temperature</i>	Grasa <i>Grease</i>	Obturación de caucho <i>Rubber seal</i>	Color blindaje <i>Colour of slinger</i>
Estándar <i>Standard</i>	-15 ➤ +100°C	A base de litio <i>Lithium-Base Grease 2</i>	NBR	Negro <i>Black</i>
Alta temperatura <i>High Temperature</i>	Hasta +200 °C <i>Up to +200 °C</i>	Egols-8604	Silicona <i>Silicon rubber</i>	Rojo <i>Red</i>